

Bold 3.0 Series



Warning: Excessive weight hazard!

Use two or more people to move, assemble or install cabinets and locker to avoid back injury.

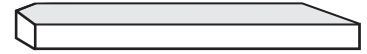
Do not leave children unattended near cabinets. High risk of tipping if cabinets are installed incorrectly; securely attach cabinets to the wall to avoid serious injury.

For assistance, call 1.877.306.8930; for UK 0800.031.4069; e-mail at info@newageproducts.com

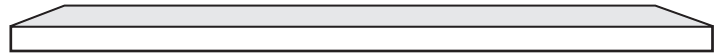
INDEX

- Index - 2
- Guidelines and weight capacity - 3
- Parts list - 3
- Tools needed - 5
- Warranty - 5
- Attaching feet - 6
- Attaching casters - 7
- Removing and inserting drawers - 8
- Installing corner cabinet - 9
- Stacking cabinets - 10
- Installing worktop support bracket - 11
- Attaching worktop(on 2 cabinets) - 12
- Installing shelves - 13
- Securing cabinets to drywall/stud wall -14
- Hanging cabinets on slatwall - 15
- Fastening cabinets together - 16
- Attaching light valance - 18
- Utility hole - 19

Worktop



21" Corner Worktop

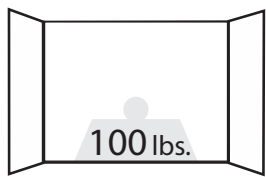


48" Worktop. Fits over 2 Cabinets

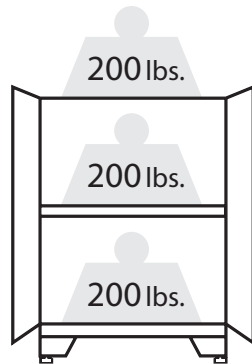


72" Worktop. Fits over 3 Cabinets

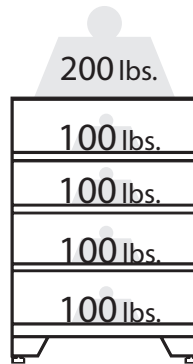
Weight Capacity



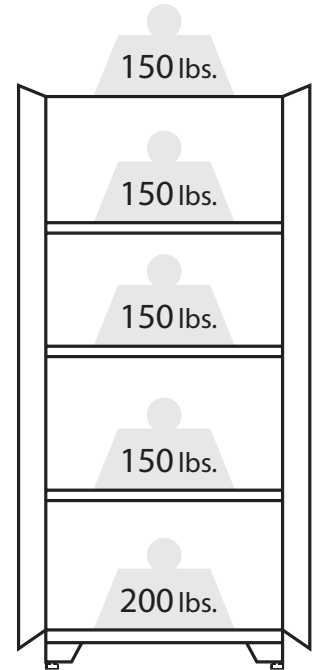
Wall Cabinets
Max 100 lbs.



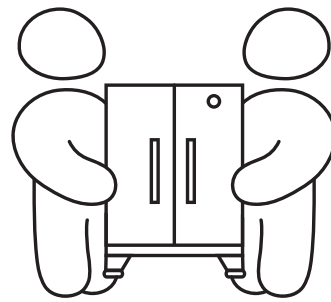
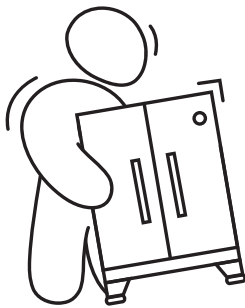
Base Cabinets
Max 600 lbs.



Tool Cabinets
Max 600 lbs.



Lockers
Max 800lbs.

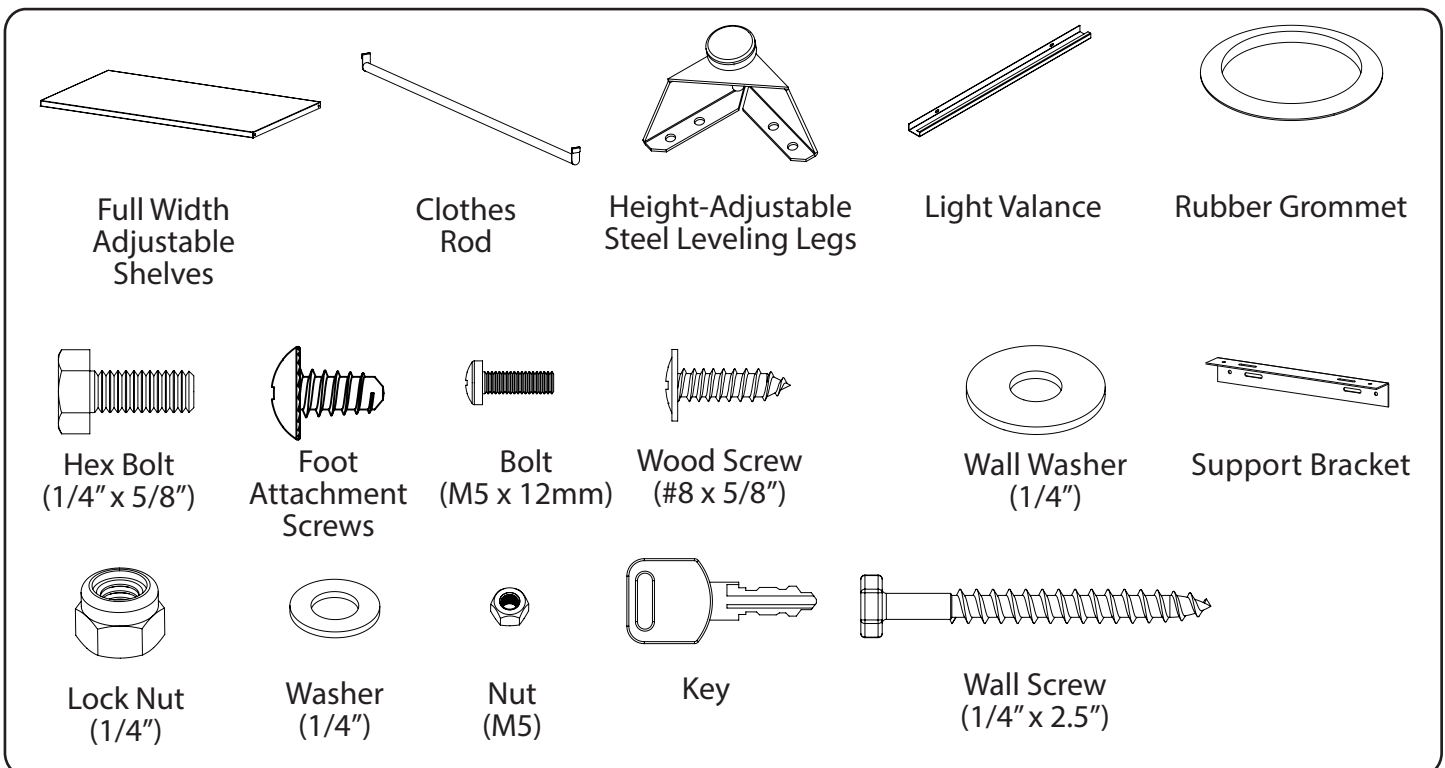


Unpacking

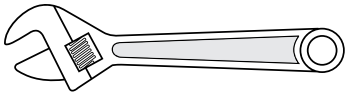
- Begin by placing the package on a covered flat surface.
- Remove all cardboard, foam packaging material and clear plastic bags.
- Dispose / recycle all packaging materials.
- Verify all the contents in the box and gather the required tools. See "Parts" and "Tools Needed" in the list below.

Parts Supplied

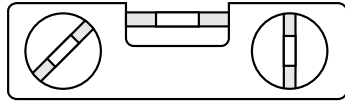
	2-Door Cabinet	Tool Drawer	30" Locker	Wall Cabinet	15" Narrow Locker	Corner Cabinet
Height-Adjustable Steel Leveling Legs	4	4	4	0	4	0
Hex Bolt (1/4" x 5/8 ") 7/16" Hex Head	4	4	10	4	10	4
Hex Lock Nuts (1/4") - 7/16" Hex Head	4	4	10	4	10	0
Washer (1/4")	8	8	22	8	22	4
Wood Screw (#8 x 5/8")	4	4	2	0	2	0
Wall Washer (1/4") (1 " Diameter)	4	4	4	4	4	6
Wall Screw (1/4" x 2.5") - 7/16" Hex Head	4	4	4	4	4	6
Foot Attachment Screws	16	16	16	0	16	0
Full Width Adjustable Shelves	1	0	3	0	3	0
Keys	2	2	2	2	2	2
Light Valence	0	0	0	1	0	1
Light Valence Bolts	0	0	0	2	0	2
Light Valence Nuts	0	0	0	2	0	2
Power Cord Hole Grommet	1	0	1	0	1	0
Closet Rod	0	0	1	0	1	0
Worktop Side Bracket	0	0	1	0	1	2



Tools Needed



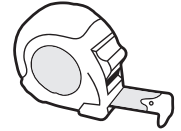
1 x Adjustable wrench



1 x 12" Magnetic Leveler



1 x Stud Finder



1 x Tape Measure

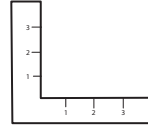


1 x 7/16" Socket driver wrench

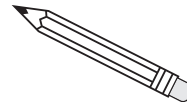
1 x 8mm" Socket driver wrench



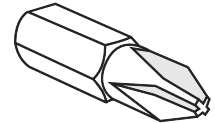
1 x 7/16" socket



1 x Set Square



1 x Pencil



1 x #2 Phillips Bit



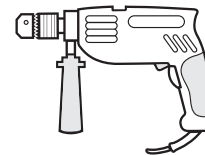
1 x #2 Phillips head screw driver



1 x #3 Phillips head screw driver



1 x Cordless Power Drill



1 x Hammer Drill



1 x Masonry Bit

[optional for masonry]

Manufacturer Warranty Limited Lifetime

When this product is installed, operated and maintained according to the instructions attached to or furnished with the product, NewAge Products Inc. will replace the defective product or parts if the part fails as a result of defective materials or workmanship for the Lifetime of the product.

NEWAGE PRODUCTS INC. WILL NOT PAY FOR:

1. Service calls to correct the installation of any NewAge products or to instruct you how to use or install them.
2. Damage resulting from improper handling or shipping of products, or products damaged by accident, misuse, abuse, fire, flood, improper installation, acts of God, neglect, corrosion, modification or mishandling.
3. Products damaged by improperly loading beyond the specified maximum weight capacity outlined in the instructions provided with the product.
4. Repairs or replacement when your product is used in other than normal, single-family household use, such as a commercial environment, or handled in anyway inconsistent with the installation instructions included with the product.
5. Cosmetic damage, including scratches, dings, dents or cracks in paint that do not affect the structural or functional capability of the product.
6. Surfaces damaged due to chemical interaction resulting in corrosion of paint or metal.
7. Replacement parts for NewAge products outside Canada and the United States.
8. Replacement keys or locking mechanisms.
9. Loss of product contents due to theft, fire, flood, accident or acts of God.
10. Shipping or freight fees to deliver replacement products or to return defective products.
11. Any labor costs during the limited warranty period.

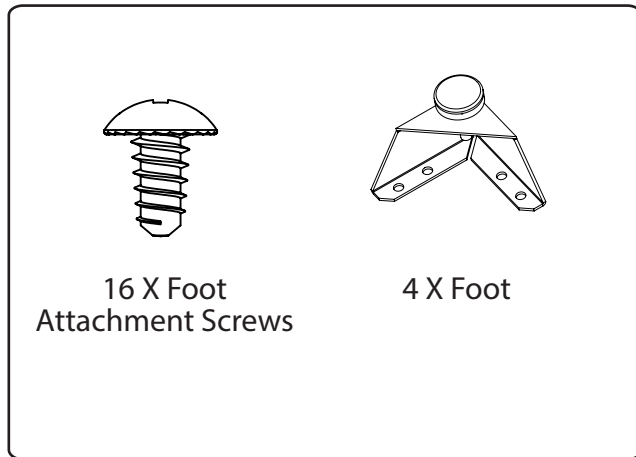
DISCLAIMER OF IMPLIED WARRANTIES; LIMITATION OF REMEDIES

IMPLIED WARRANTIES, INCLUDING TO THE EXTENT APPLICABLE WARRANTIES OF MERCHANTABILITY OR FITNESS FOR A PARTICULAR PURPOSE, ARE EXCLUDED TO THE EXTENT LEGALLY PERMISSIBLE. ANY IMPLIED WARRANTIES THAT MAY BE IMPOSED BY LAW ARE LIMITED TO ONE YEAR, OR THE SHORTEST PERIOD ALLOWED BY LAW. SOME STATES AND PROVINCES DO NOT ALLOW LIMITATIONS OR EXCLUSIONS ON HOW LONG AN IMPLIED WARRANTY OF MERCHANTABILITY OR FITNESS LASTS, SO THE ABOVE LIMITATIONS OR EXCLUSIONS MAY NOT APPLY TO YOU. THIS WARRANTY GIVES YOU SPECIFIC LEGAL RIGHTS, AND YOU MAY ALSO HAVE OTHER RIGHTS WHICH VARY FROM STATE TO STATE OR PROVINCE TO PROVINCE

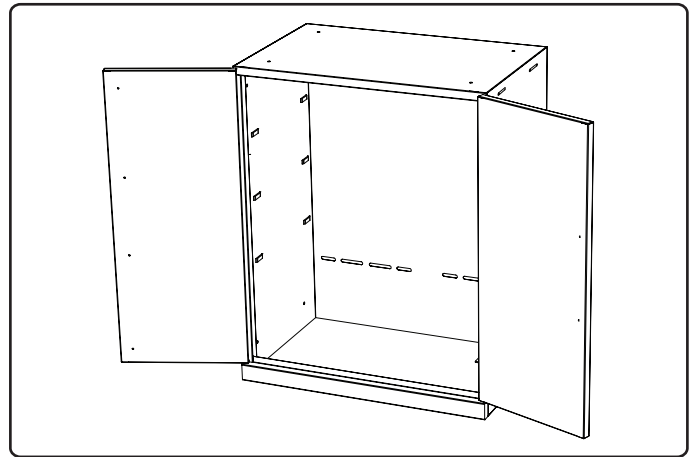
NEWAGE
PRODUCTS INC.

Installing the Feet

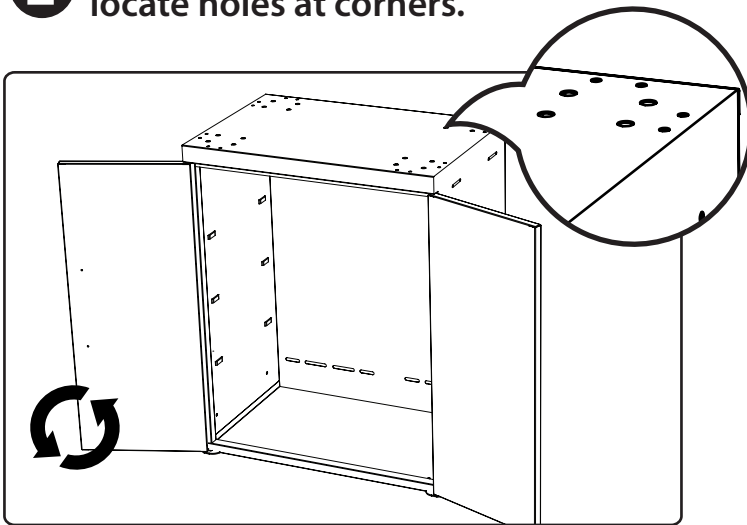
i Parts Needed.



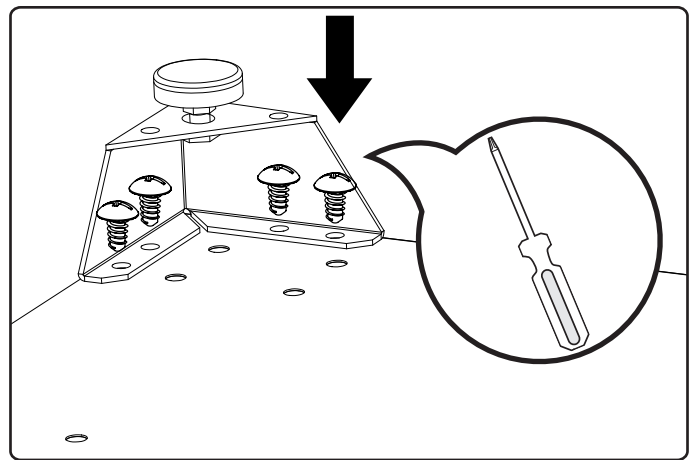
1 Open cabinet, remove any shelves or loose items.



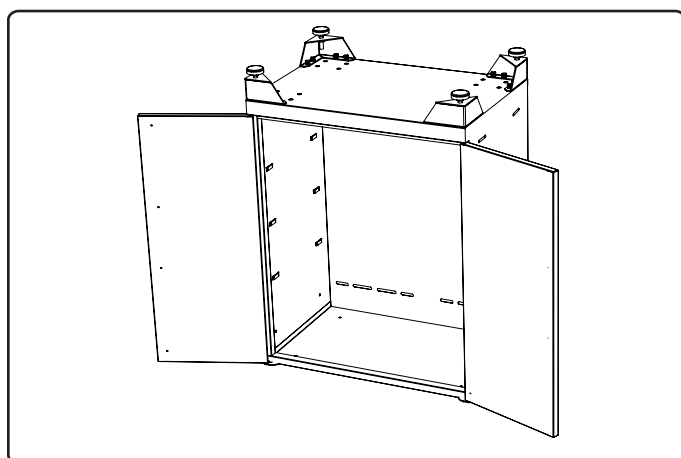
2 Flip cabinet upside down, locate holes at corners.



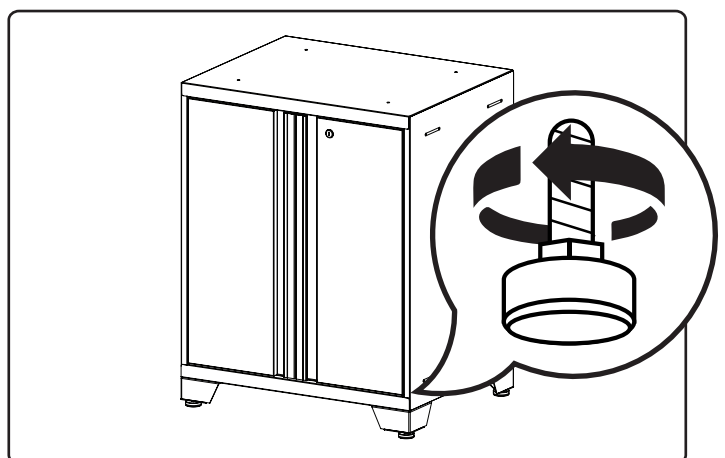
3 Align foot with edge of cabinet. Screw in 4 x foot attachment screws using #3 philips screwdriver.



4 Repeat steps 3 for each corner.



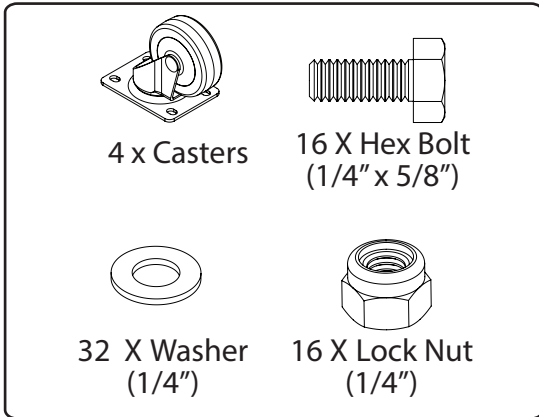
5 Stand & level feet.



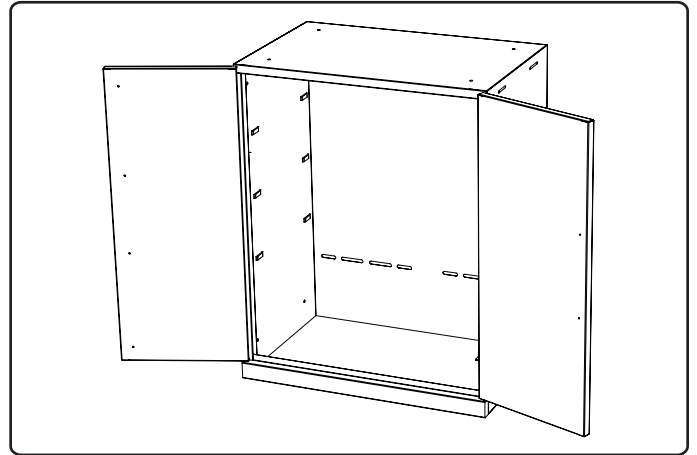
Installing Casters

Note:
Casters sold separately.

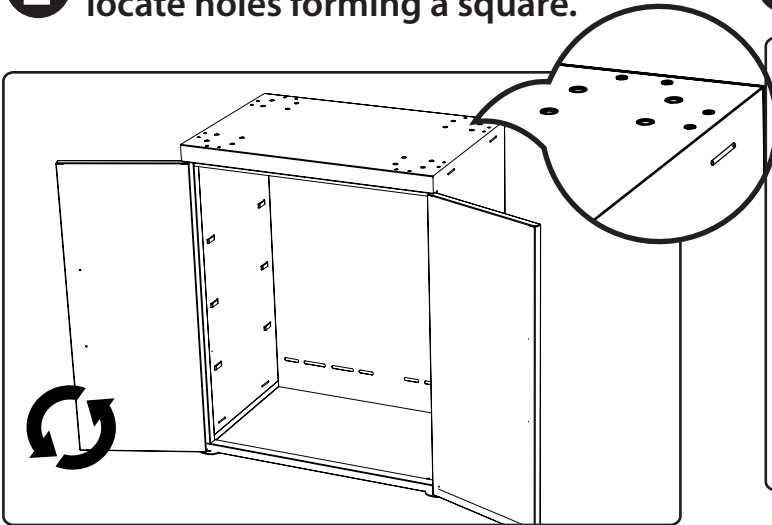
i Parts Needed.



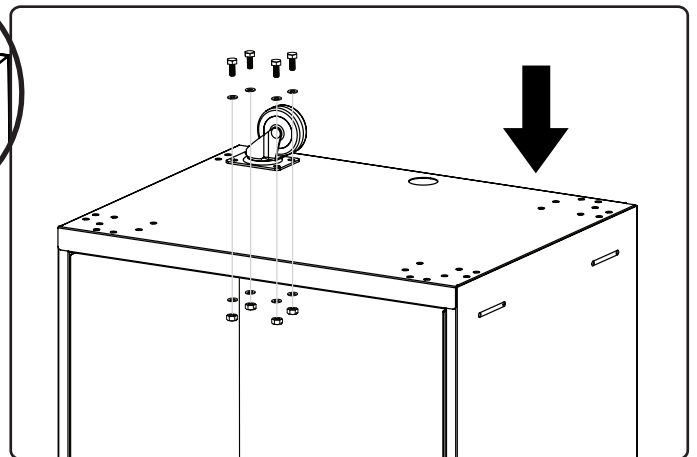
1 Open cabinet, remove any shelves or loose items.



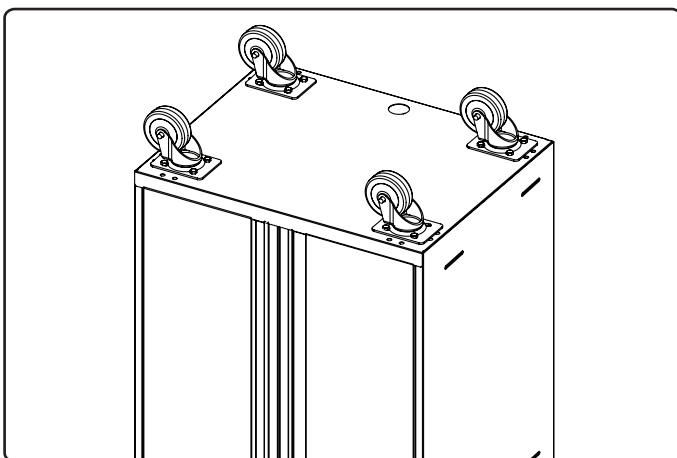
2 Flip cabinet upside down, locate holes forming a square.



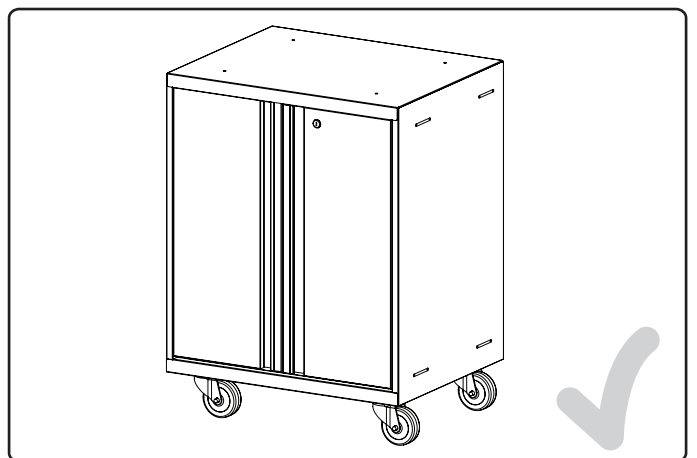
3 Align foot with holes. Screw in (4) 1/4" X 5/8" with 8 washers.



4 Repeat steps 3 for each corner.

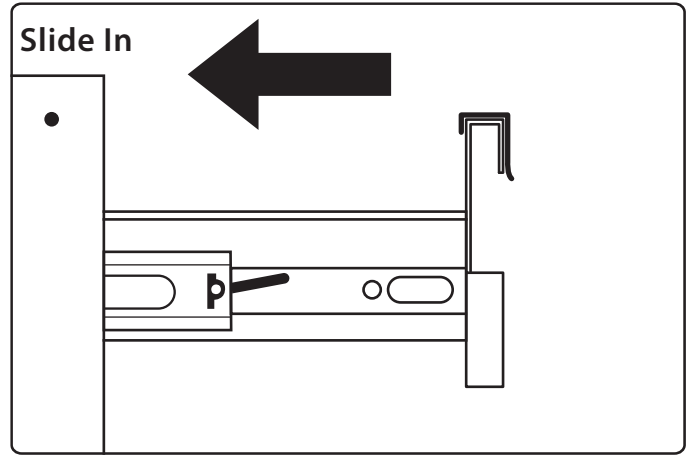
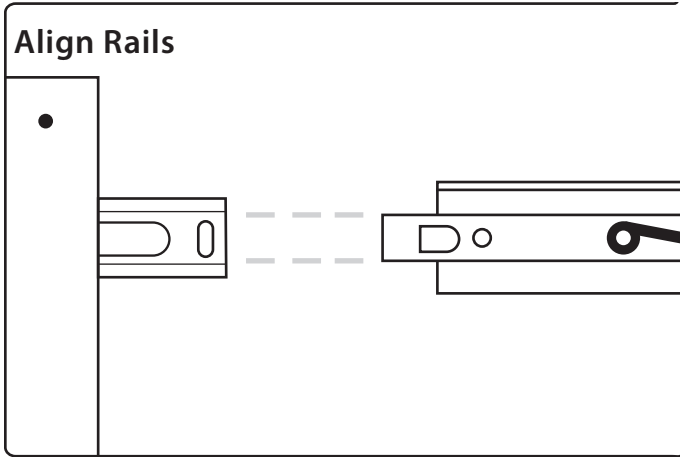


5

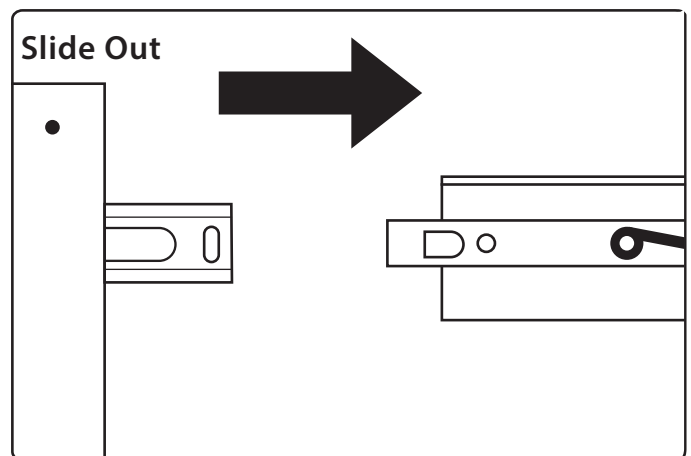
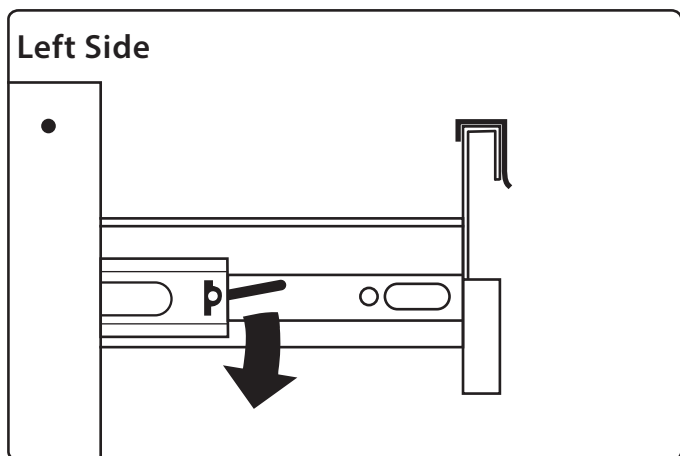
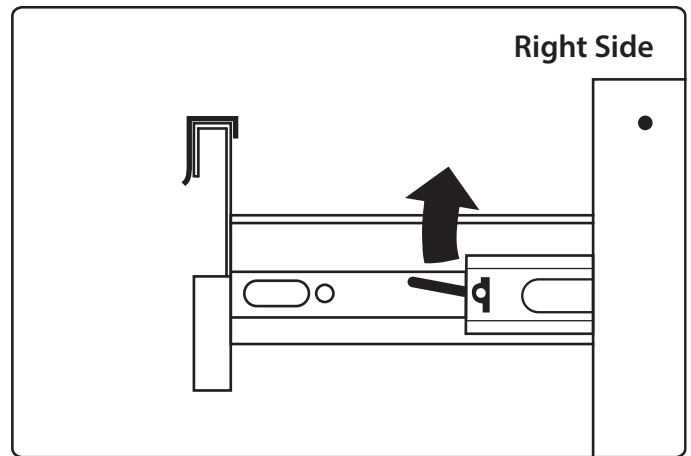
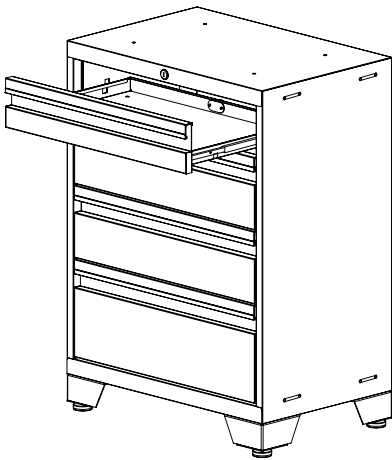


Installing the Drawers

Inserting Drawers.



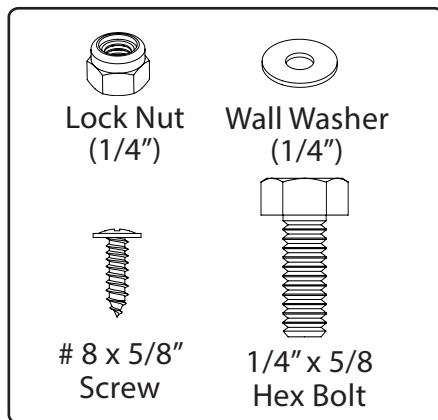
Removing Drawers.



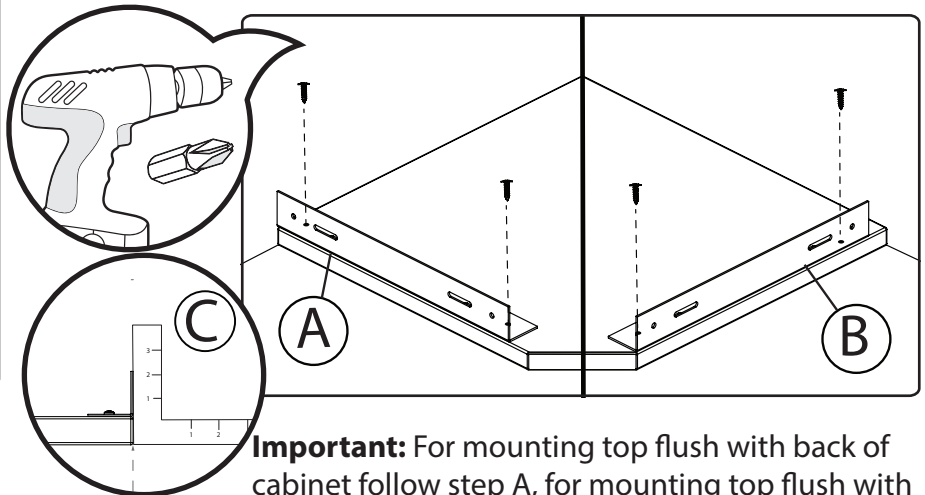
Installing Corner Cabinet

Note: Ensure there is enough assembly room. Cabinets must be assembled away from corner to access backs of cabinets.

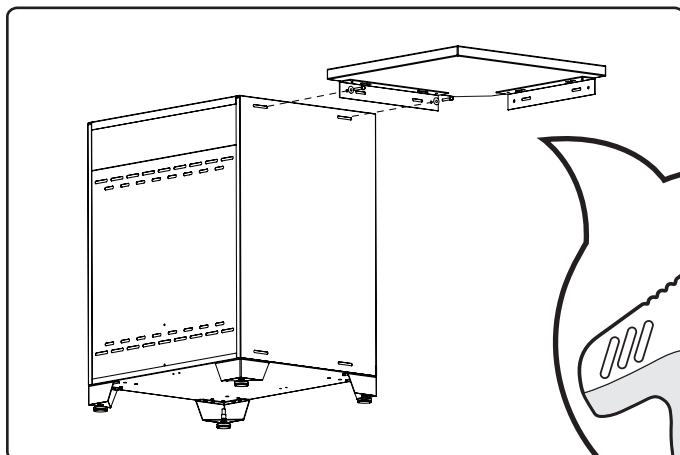
i Parts Needed.



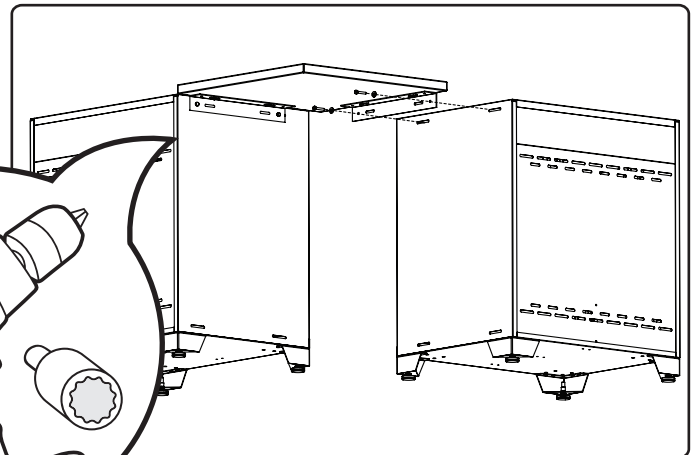
1 On adjacent edges attach 2 support brackets to underside of corner top using the supplied (4) #8 x 5/8" screws.



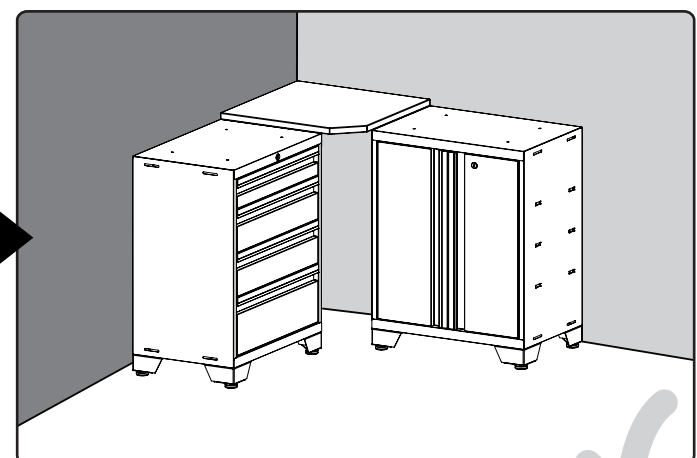
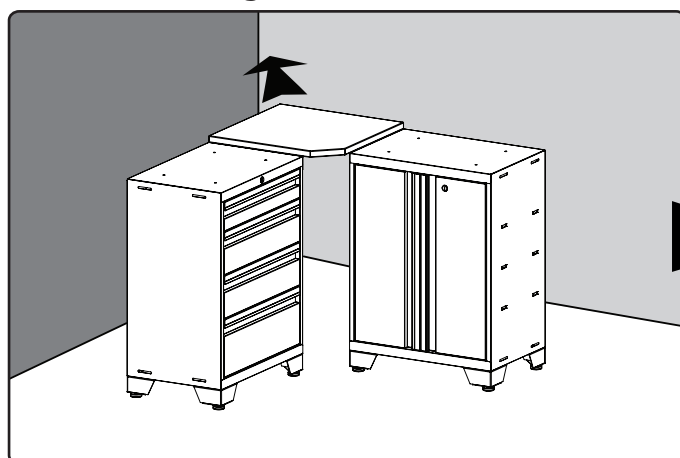
2 Attach top to one cabinet using 1/4" x 5/8 hex bolts, nuts, and washers.



3 Attach second cabinet to top.

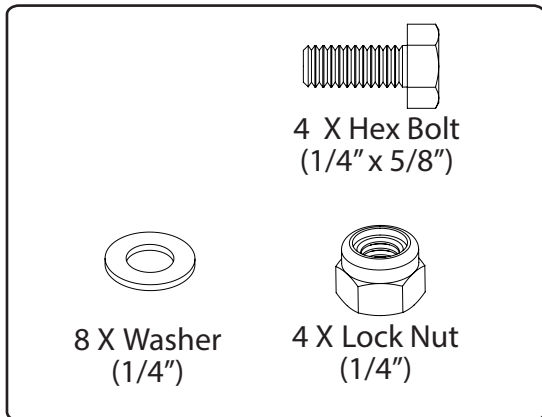


4 Slide in corner and attach remaining cabinets.

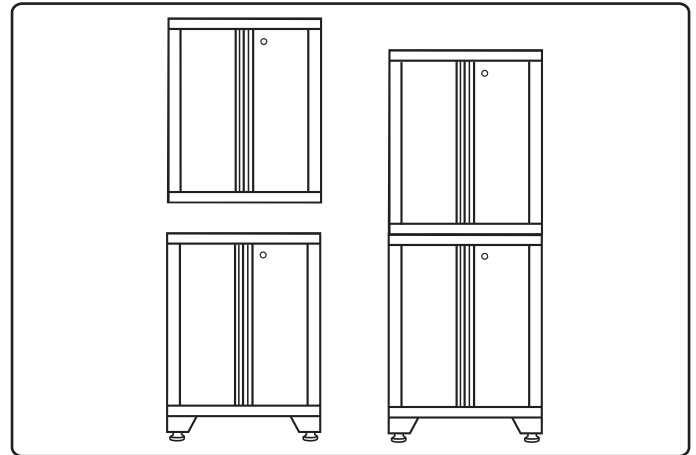


Stacking Cabinets

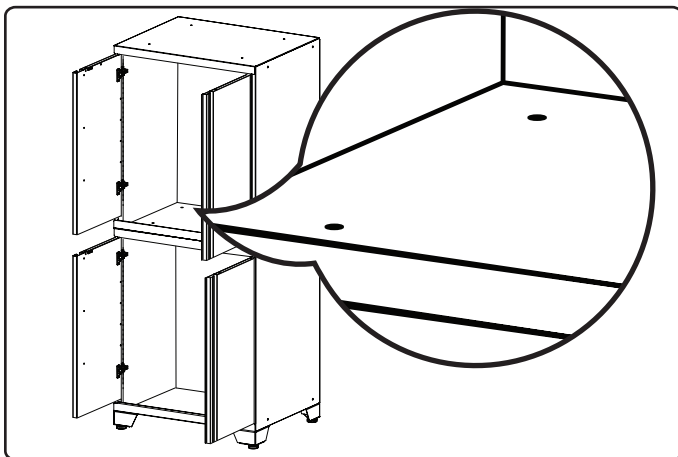
i Parts Needed.



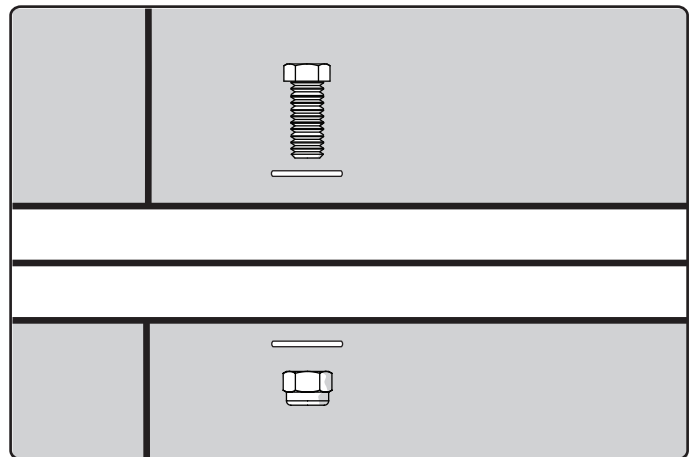
1 Position a second base cabinet on top of an existing base cabinet.



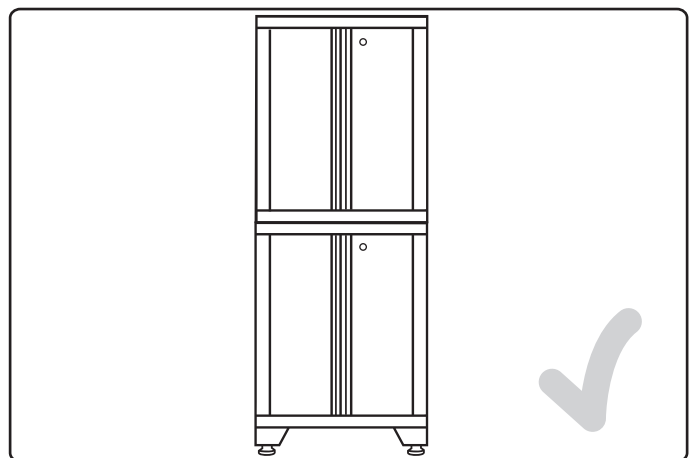
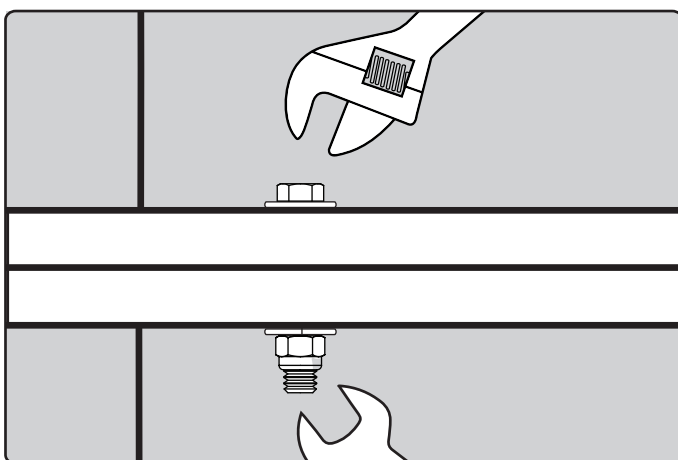
2 Locate punch holes on adjoining surface and insert bolts.



3 Attach cabinets using the supplied 1/4" x 5/8" hex bolts, washers, and nuts.



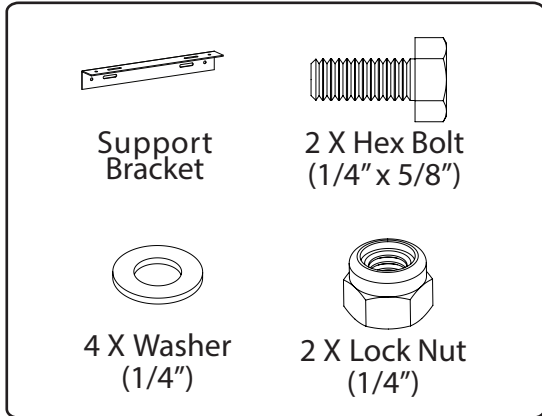
4 Tighten all bolts



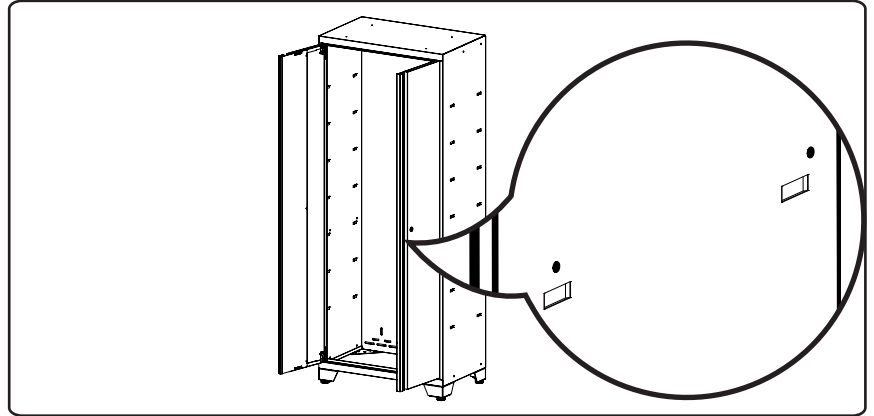
Installing Worktop Side Support Bracket

Note: Support Bracket Sold Separately
A support bracket is to be used if the worktop is added to the set without a secondary supporting base/tool cabinet.

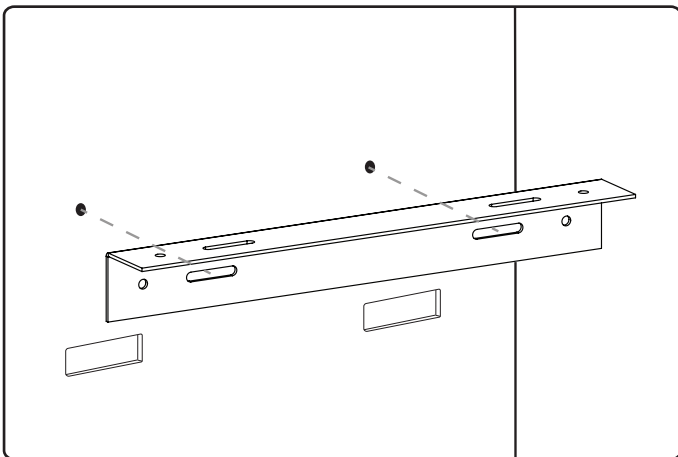
i Parts Needed.



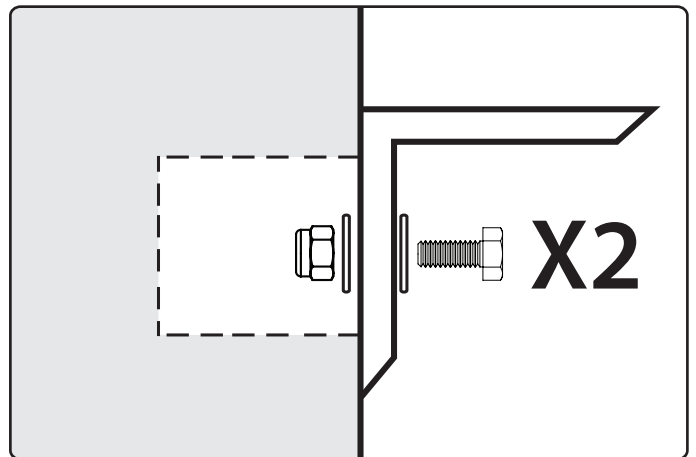
1 Open locker and locate holes on either side.



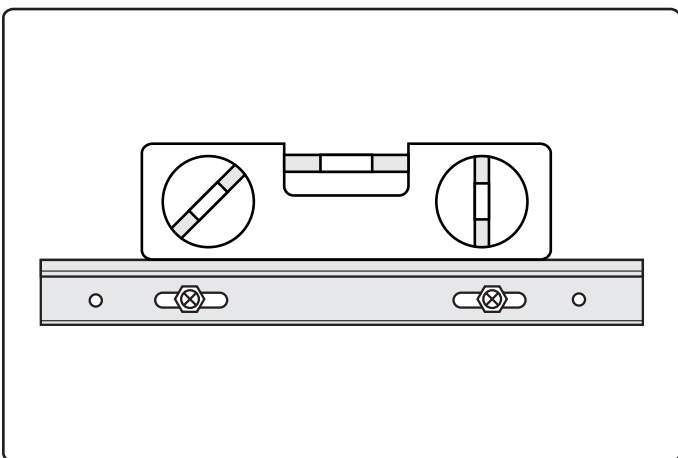
2 Align bracket.



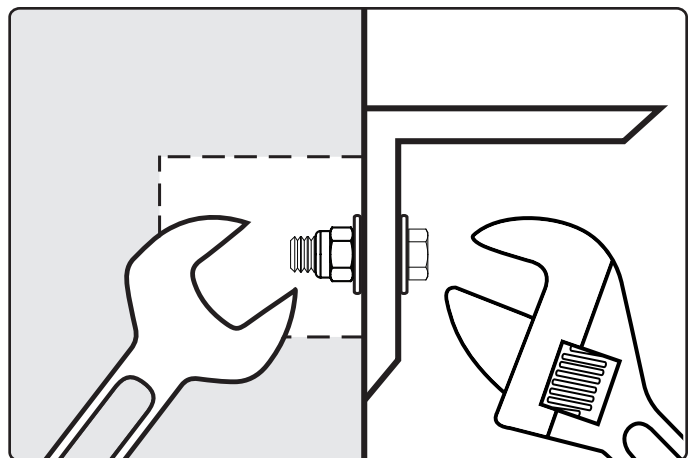
3 Fasten nuts, bolts, and lock washers.



5 Level bracket and ensure it is at the same height as the base cabinet.

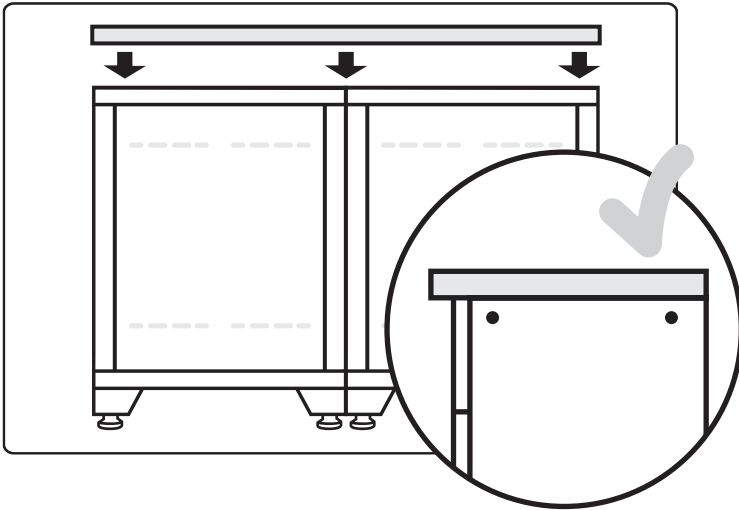


4 Tighten nuts & bolts.

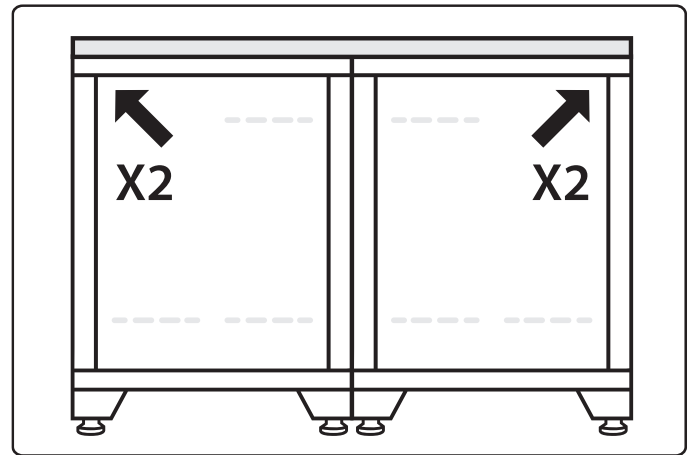


Mounting the Worktop (On 2 Cabinets)

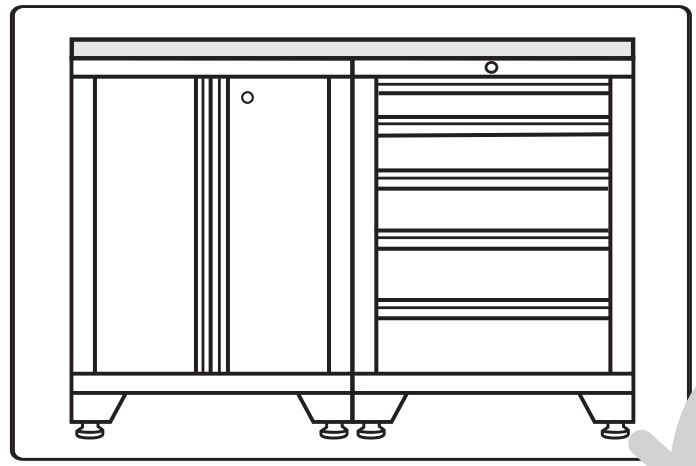
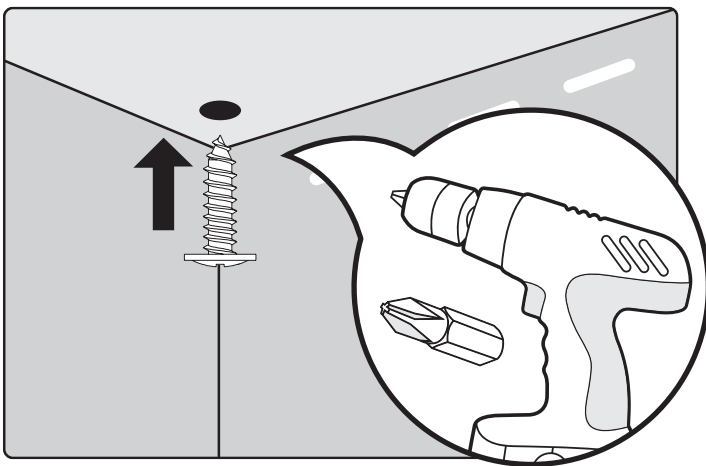
1 Place worktop on cabinets.



2 Locate 2 punch holes both sides.

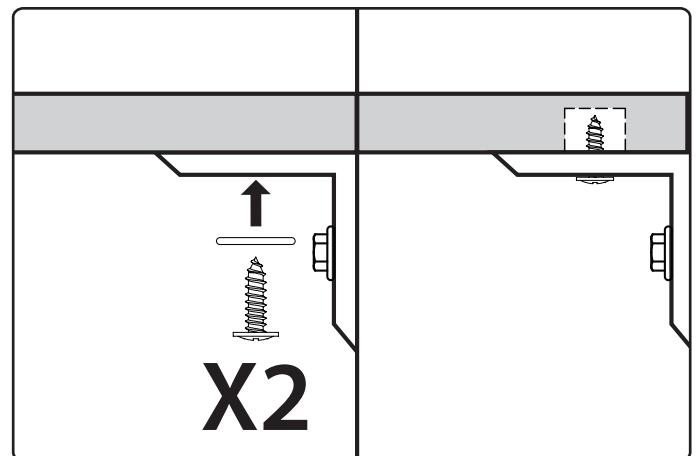
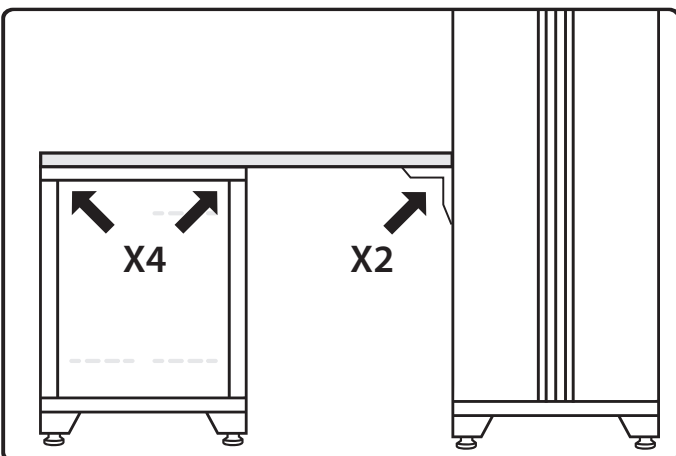


3 Drill into the worktop using the #8 x 5/8" wood screws.



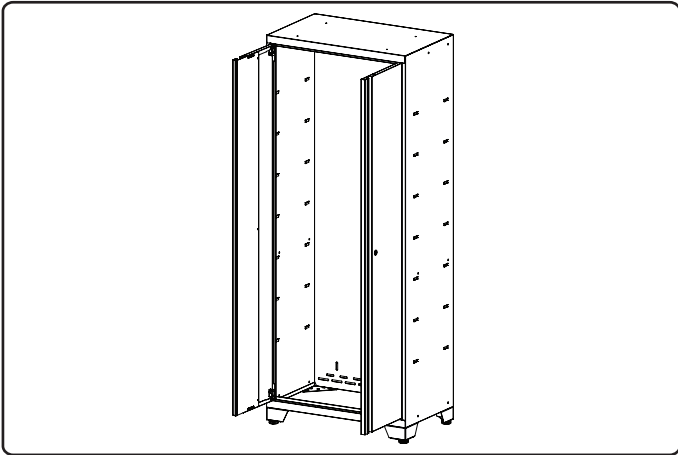
i **Optional:** For locker support bracket.

Use 2 washers & #8 x 5/8" wood screws.
Provided in the locker packaging.

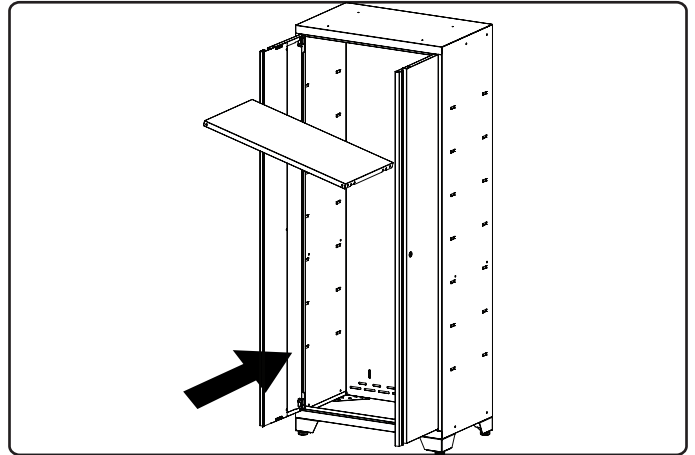


Inserting Cabinet Shelves

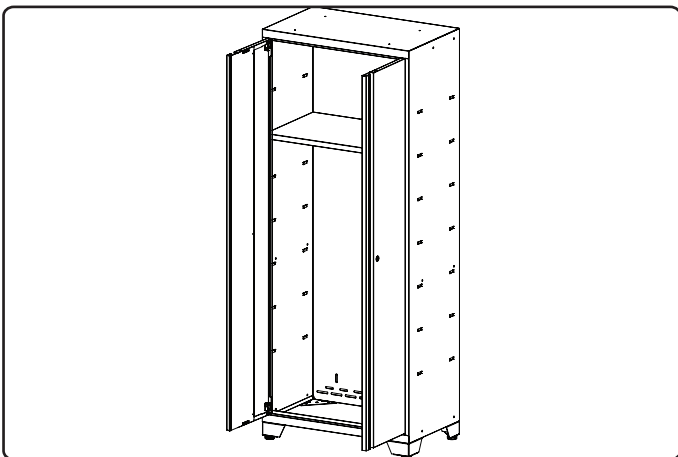
1 Stand cabinet up.



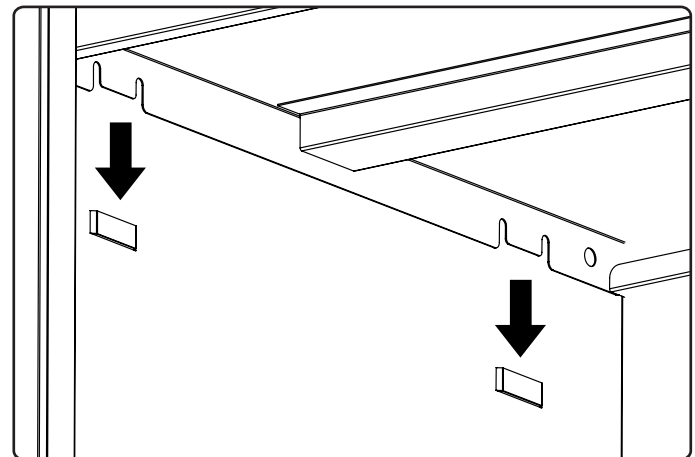
2 Insert shelf at a slight angle.



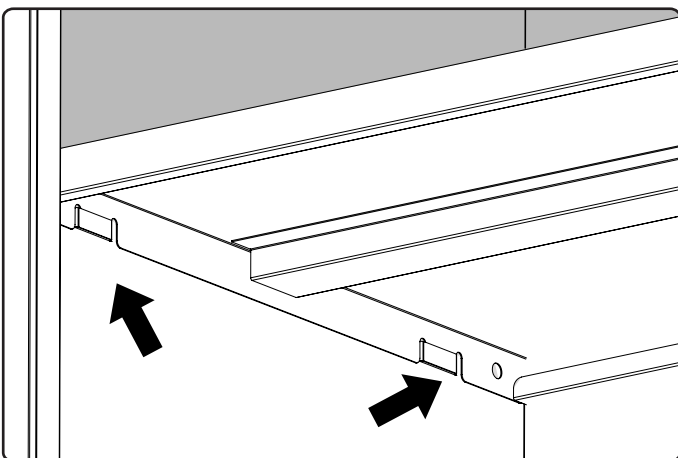
3 Level shelf.



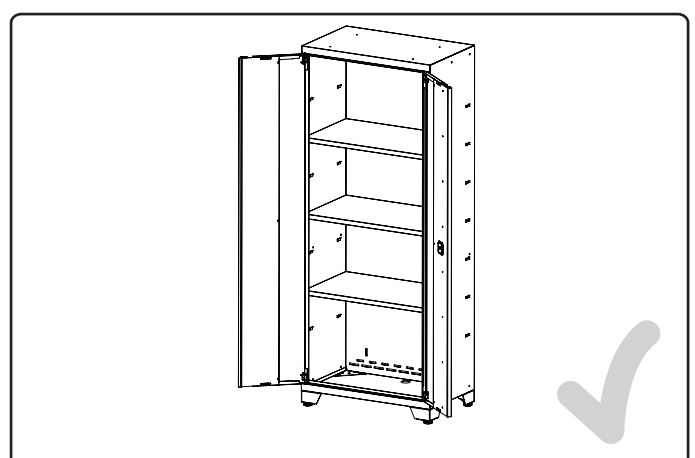
4 Lower shelf onto brackets by sliding tabs into slots.



5 Ensure shelf is clipped in position.

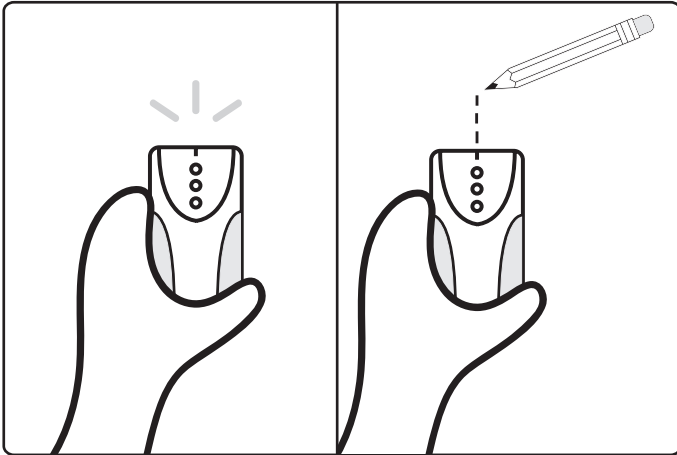


6 Insert remaining shelves.

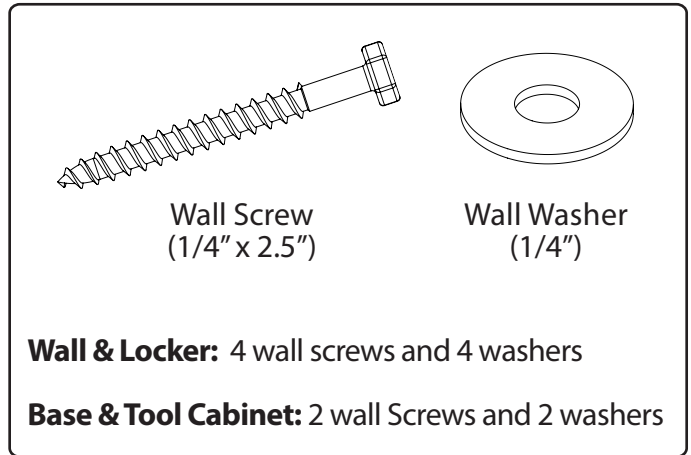


Mounting Cabinets (Drywall/Studded Wall)

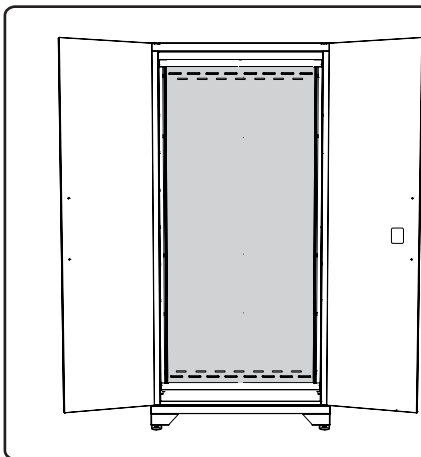
- 1** Use stud finder to locate the studs and mark the wall with a pencil.



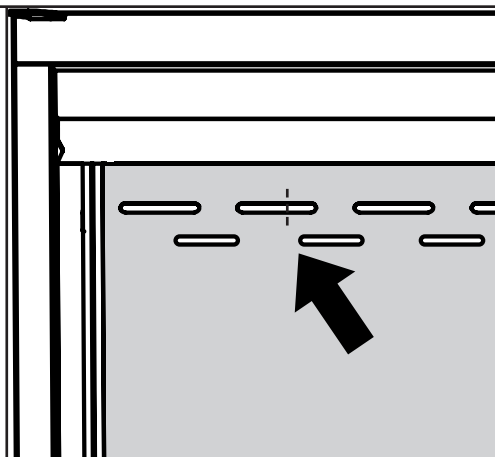
- 2** Gather parts.



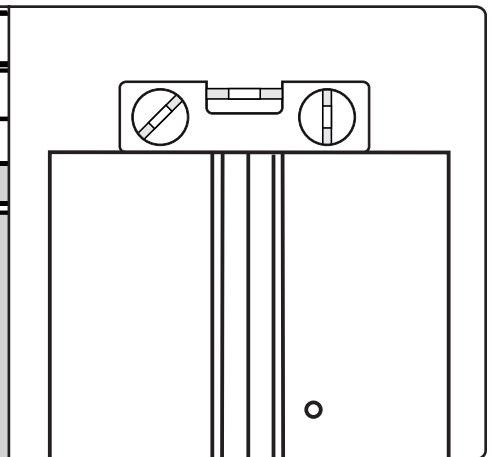
- 3** Place cabinet tight against the wall.



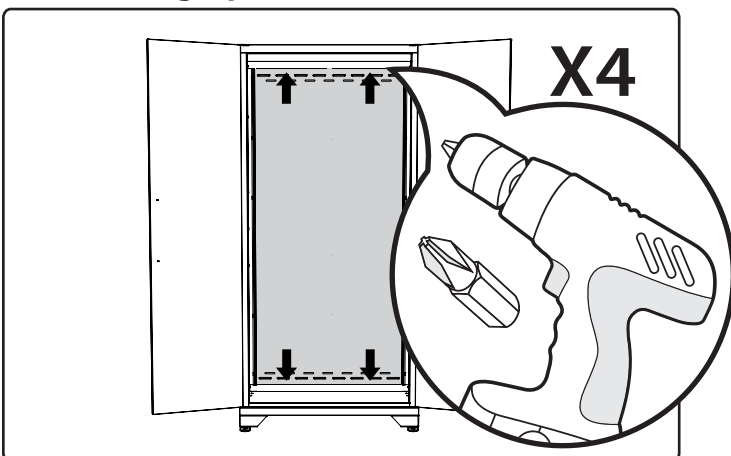
- 4** Align cabinet to stud marks.



- 5** Level cabinet



- 6** Drill 4 wall screws and washers through perforated holes into studs.



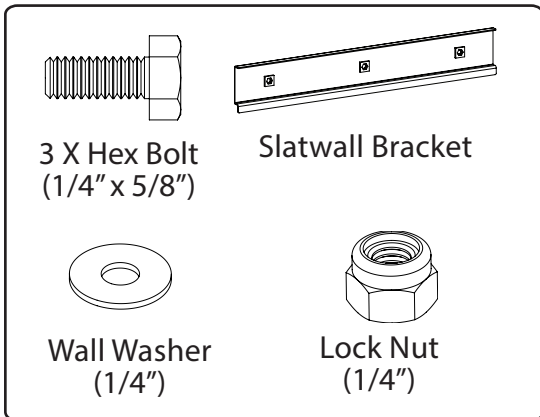
i Masonry.

- Follow steps 1 to 5.
- Drill 4 pilot holes through the perforated strip with hammer drill & masonry bit.
- Use 4 x (2 1/4" x 1/4") Tapcon Concrete Anchor into wall. (Not Included)
- OR 4 x (#10 x 2") Screw with 3/16" masonry plug into wall. (Not Included)
- Follow Step 6.

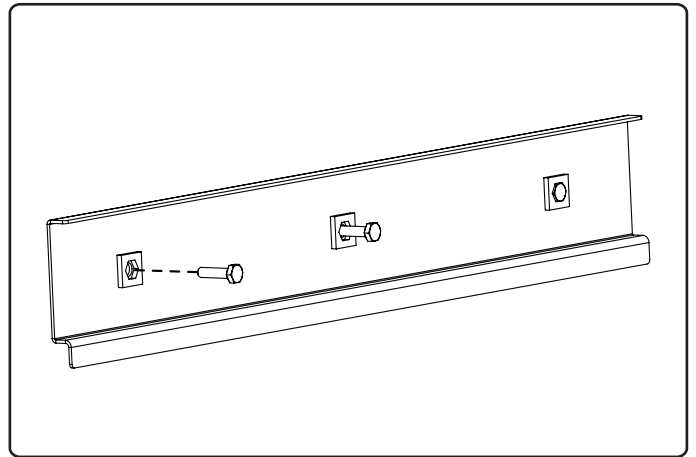
Hanging Cabinets on Slatwall

Note:
Slatwall brackets
sold separately

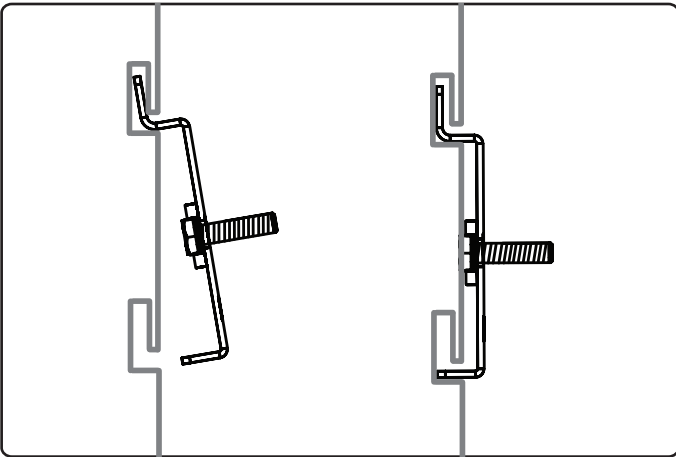
i Parts Needed.



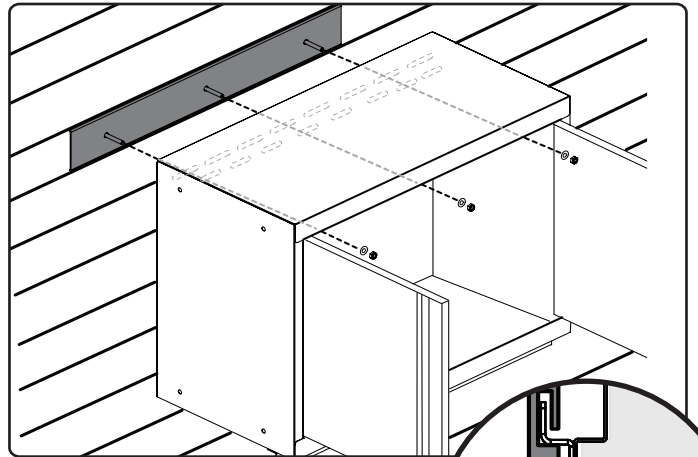
1 Insert bolts through slatwall bracket.



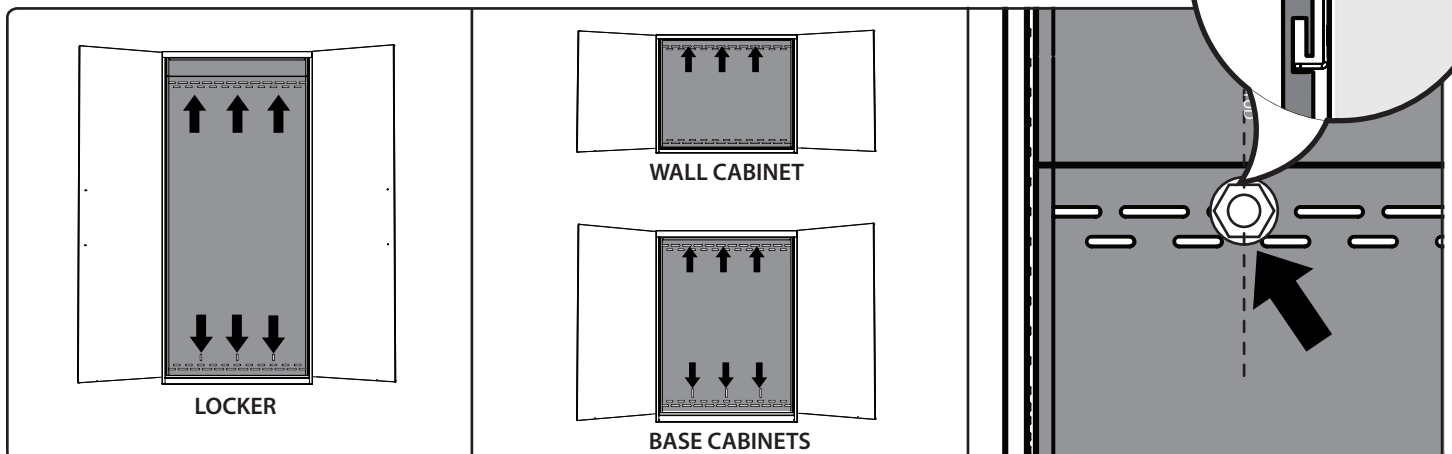
2 Attach bracket to slatwall at desired height. For Locker cabinet attach second bracket 65" below first bracket.



3 Align bolt with slots on back of cabinet and hang cabinet.



4 Using 1/4" drill socket or 1/4" wrench securely tighten lock nuts to each wall bracket from inside cabinet.



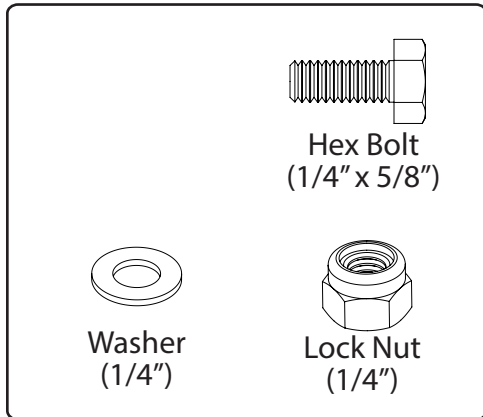
Fastening Cabinets



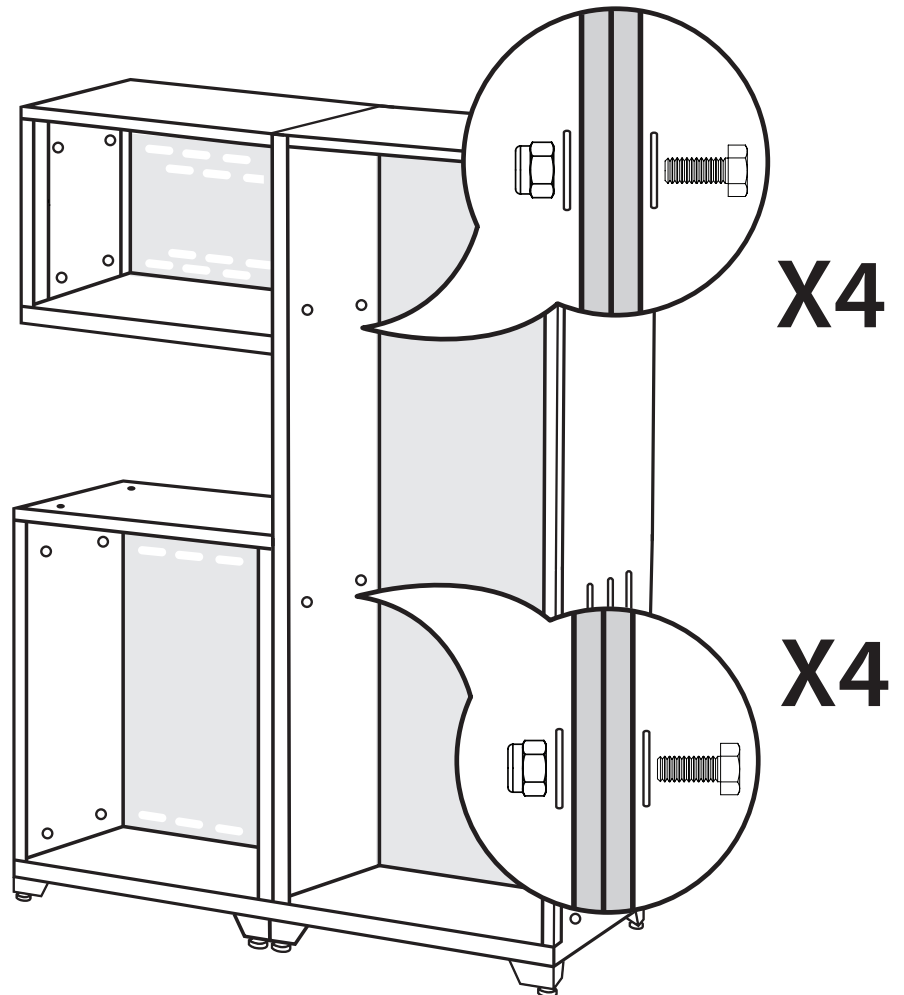
Note:

Fasten additional cabinets to initial securely mounted cabinet.

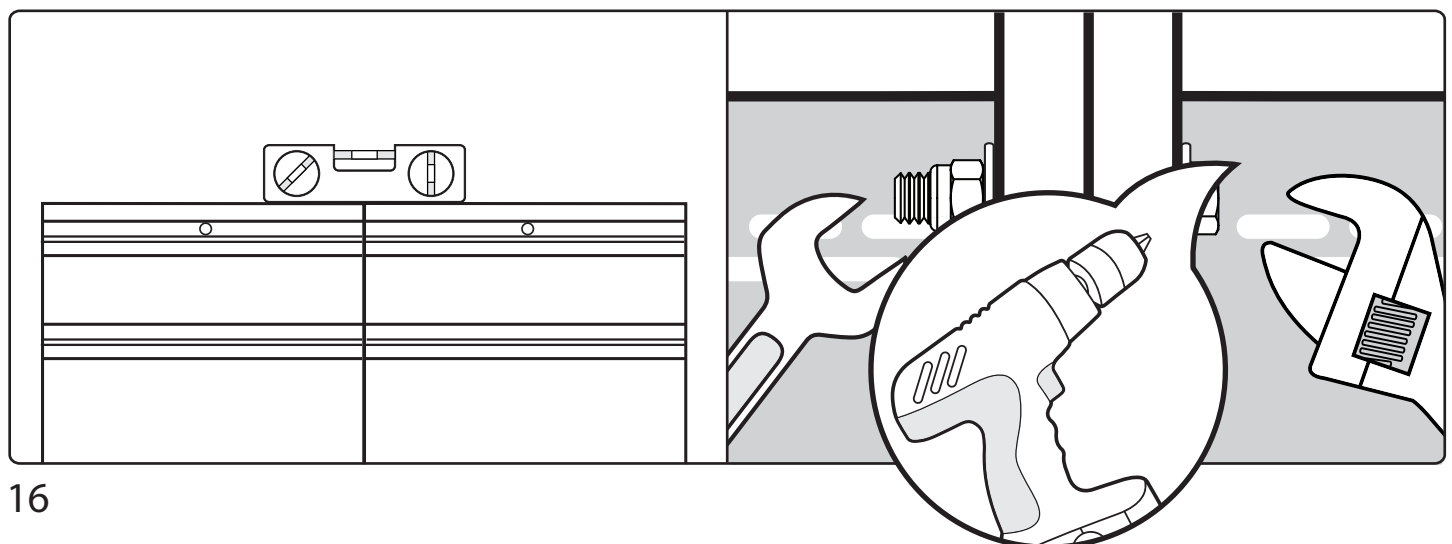
i Parts Needed.



1 Align bolts, tighten lightly.

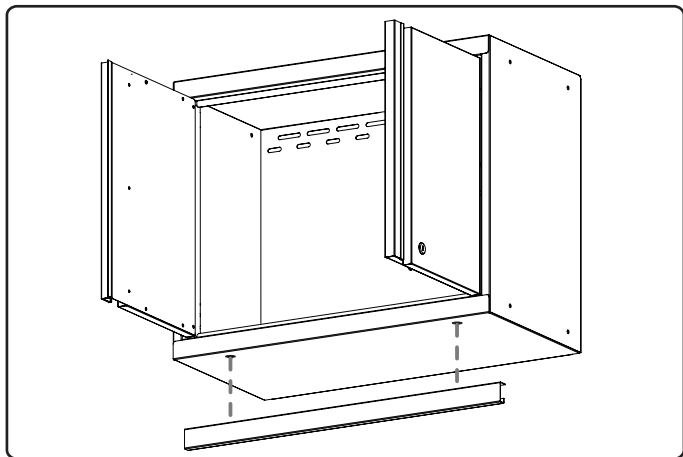


2 Level cabinets and tighten all bolts.

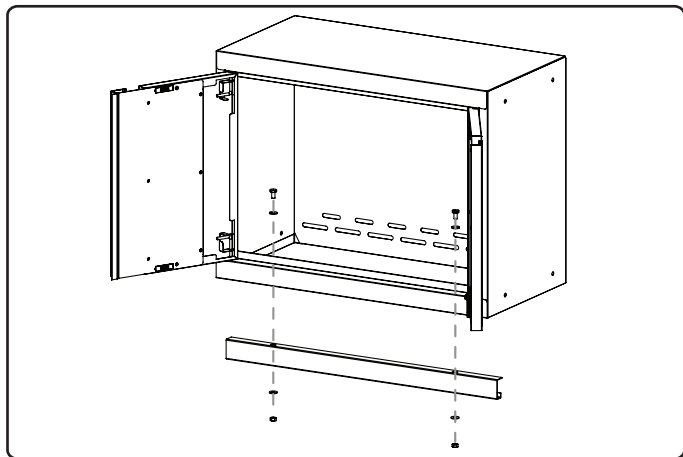


Attaching Light Valance to Wall Cabinet

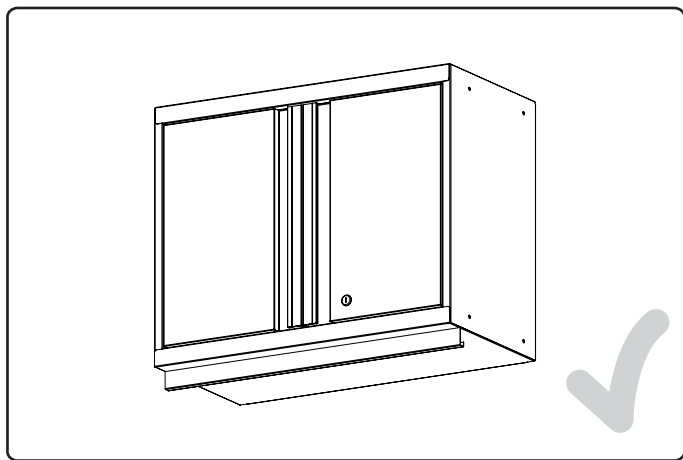
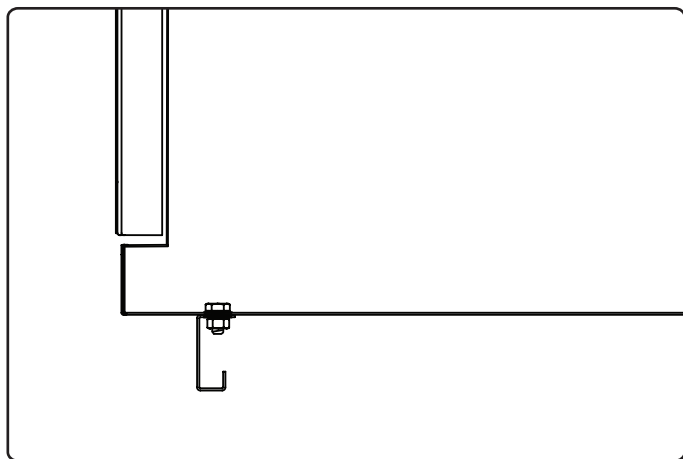
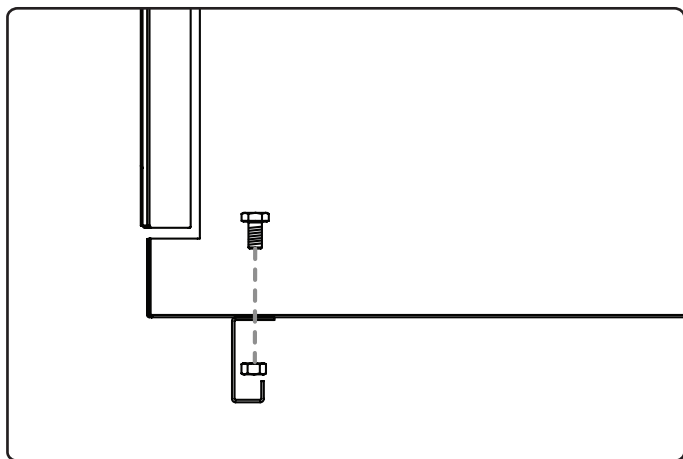
1 Align holes of valance with cabinet.



2 Insert and tighten bolt and nuts.

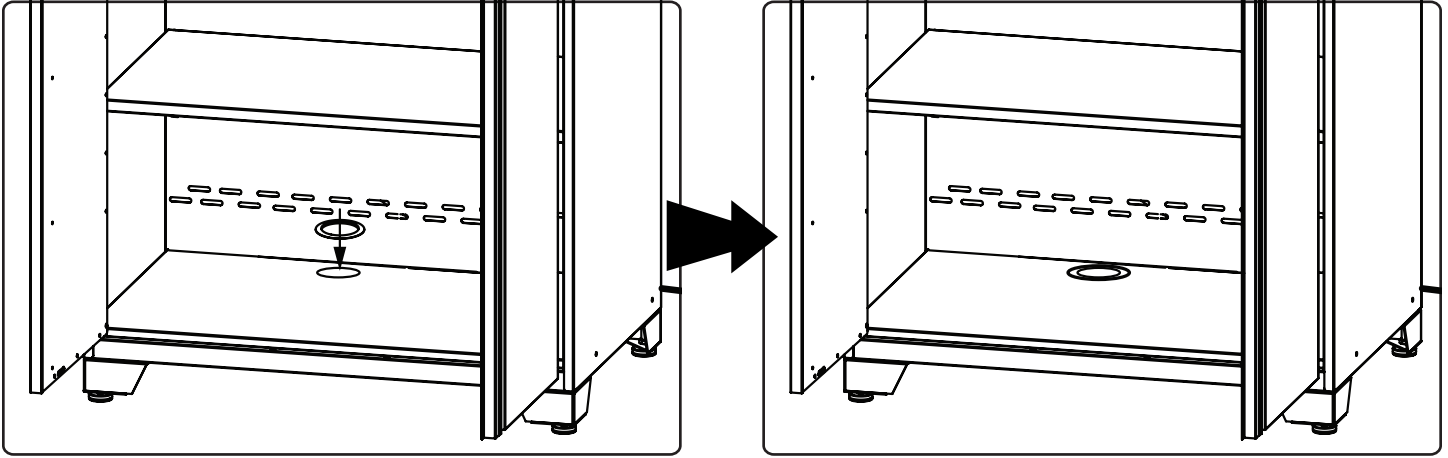


3 Cross Section View

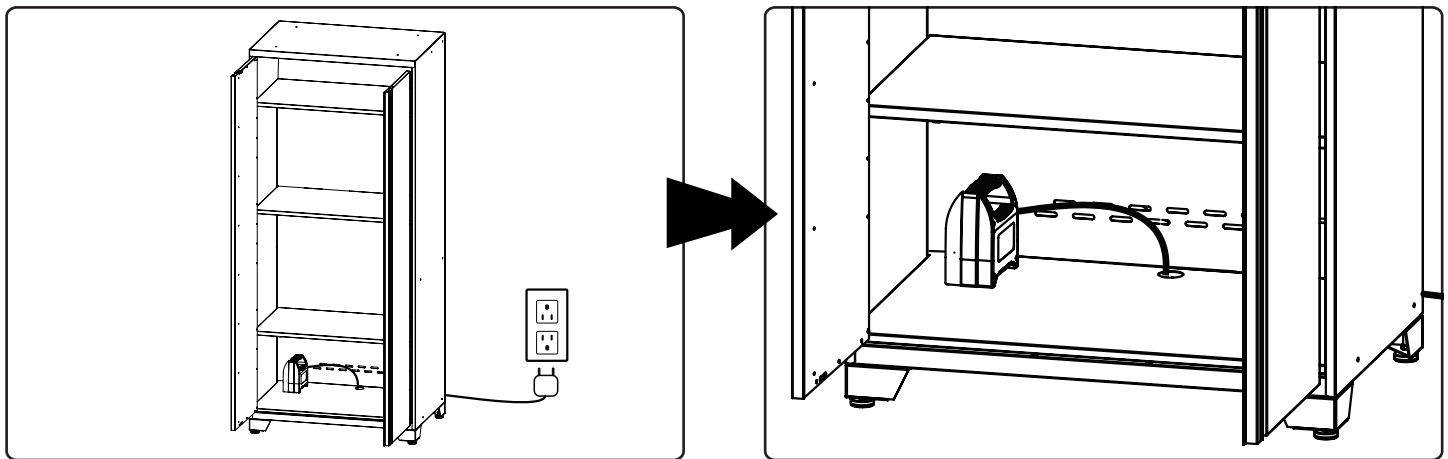


Utility Access

- 1** Insert rubber grommet into cut-out hole in bottom panel.



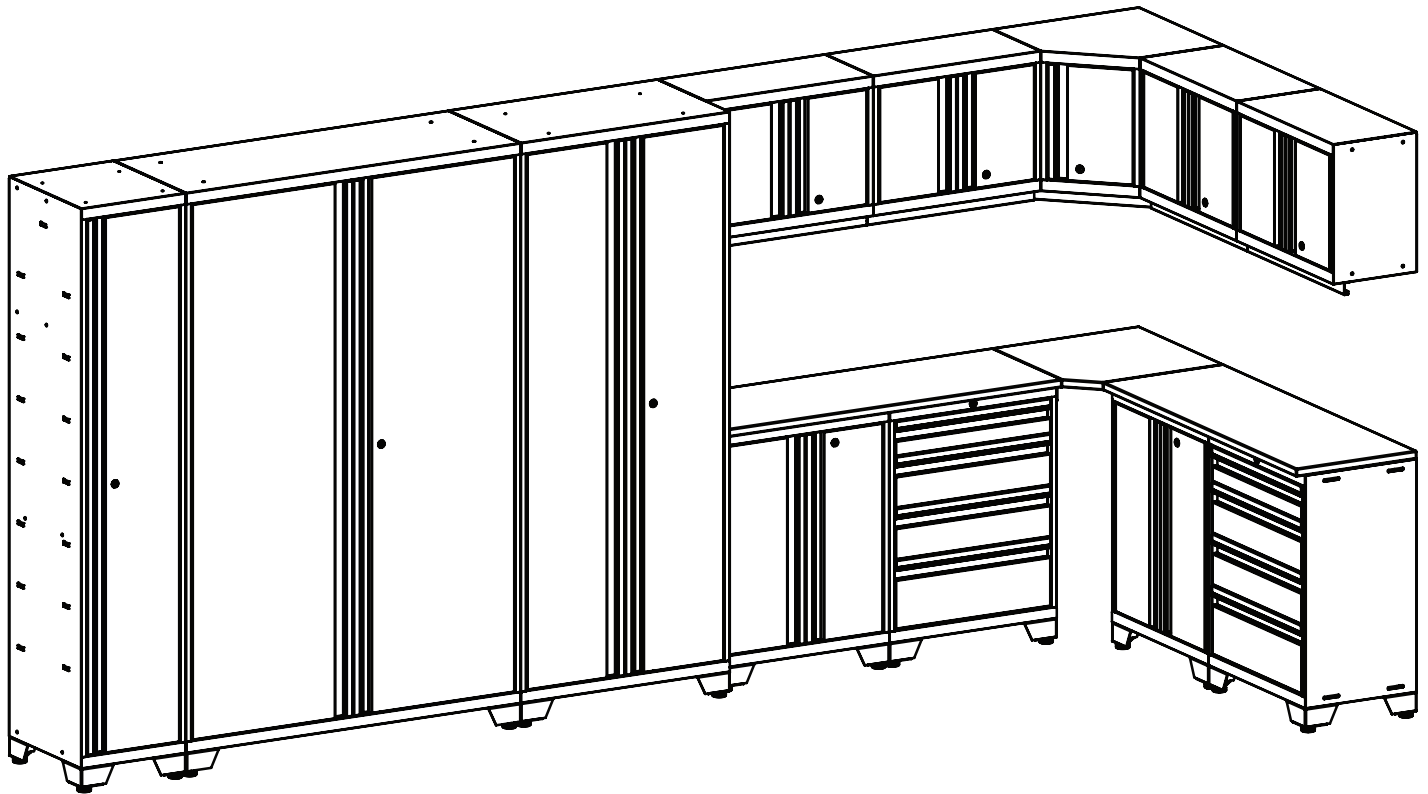
- 2** The utility access hole allows easy connection to power outlet.



Thank you for purchasing a NewAge Product!

Please give us a call or visit online if you have any questions.

Call 1.877.306.8930; for UK 0800.031.4069; e-mail at info@newageproducts.com



Série Bold 3.0



Avertissement : Risque de poids excessif!

Déplacer, assembler ou installer les armoires et armoires-vestiaires avec l'aide de deux personnes ou plus. Dans le cas contraire, il pourrait en découler des blessures au dos ou autre. Ne pas laisser les enfants sans surveillance près des armoires. Risque élevé de basculement si les armoires ne sont pas installées correctement : Fixer solidement les armoires au mur pour éviter des blessures graves. Pour obtenir de l'aide, composer le 1.877.306.8930; au R.-U., composer le 0800.031.4069; ou envoyer un courriel à l'adresse info@newageproducts.com.

INDEX

Index - 2
Capacités poids - 3
Pièces fournies - 3
Outils nécessaires- 5
Garantie - 5
Installation des pieds - 6
Installation des roulettes- 7
Installation des tiroirs - 8
Installation des armoires- 9
Emboîtement des armoires de coin- 10
Installation du palier de support latéral du plan de travail- 11
Montage du plan de travail(sur 2 armoires) - 12
Insertion des étagères d'armoire - 13
Assemblage des armoires(cloison sèche et cloison creuse a colombage) -14
Fixation des armoires sur une paroi a lattes - 15
Raccord des armoires - 16
Fixer le cache-néon a l'armoire murale - 18
Trous d'accès - 19

Plan de travail



Plan de travail d'angle de 21 po

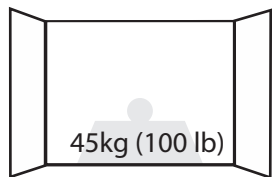


Plan de travail de 48 po. Convient à 2 armoires

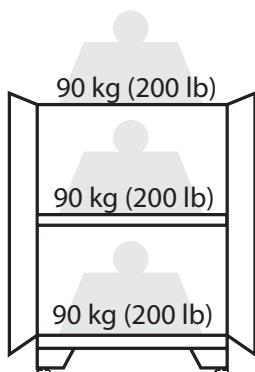


Plan de travail de 72 po. Convient à 3 armoires

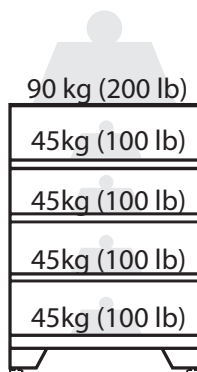
Capacité de poids



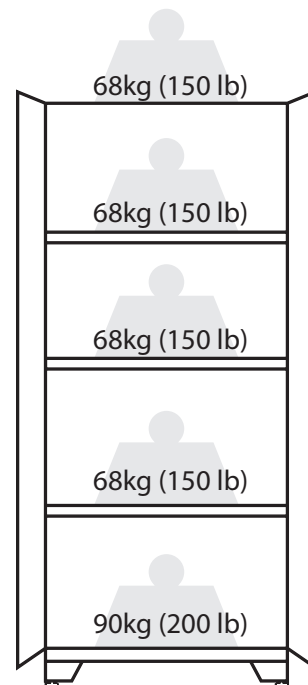
Armoires murales
Max. 43 kg (100lb)



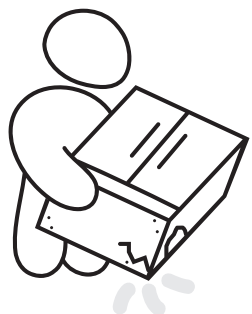
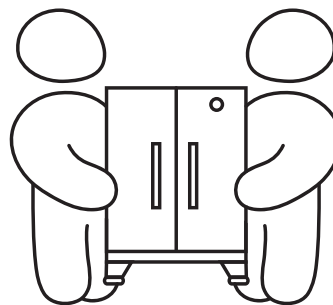
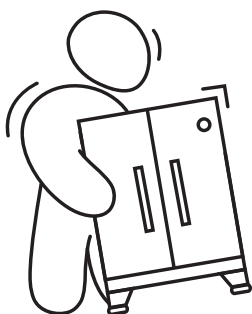
Armoires de plancher
Max. 272 kg (600lb)



Armoires à outils
Max. 272 kg (600lb)



Armoires-vestiaires
Max. 363 kg (800lb)

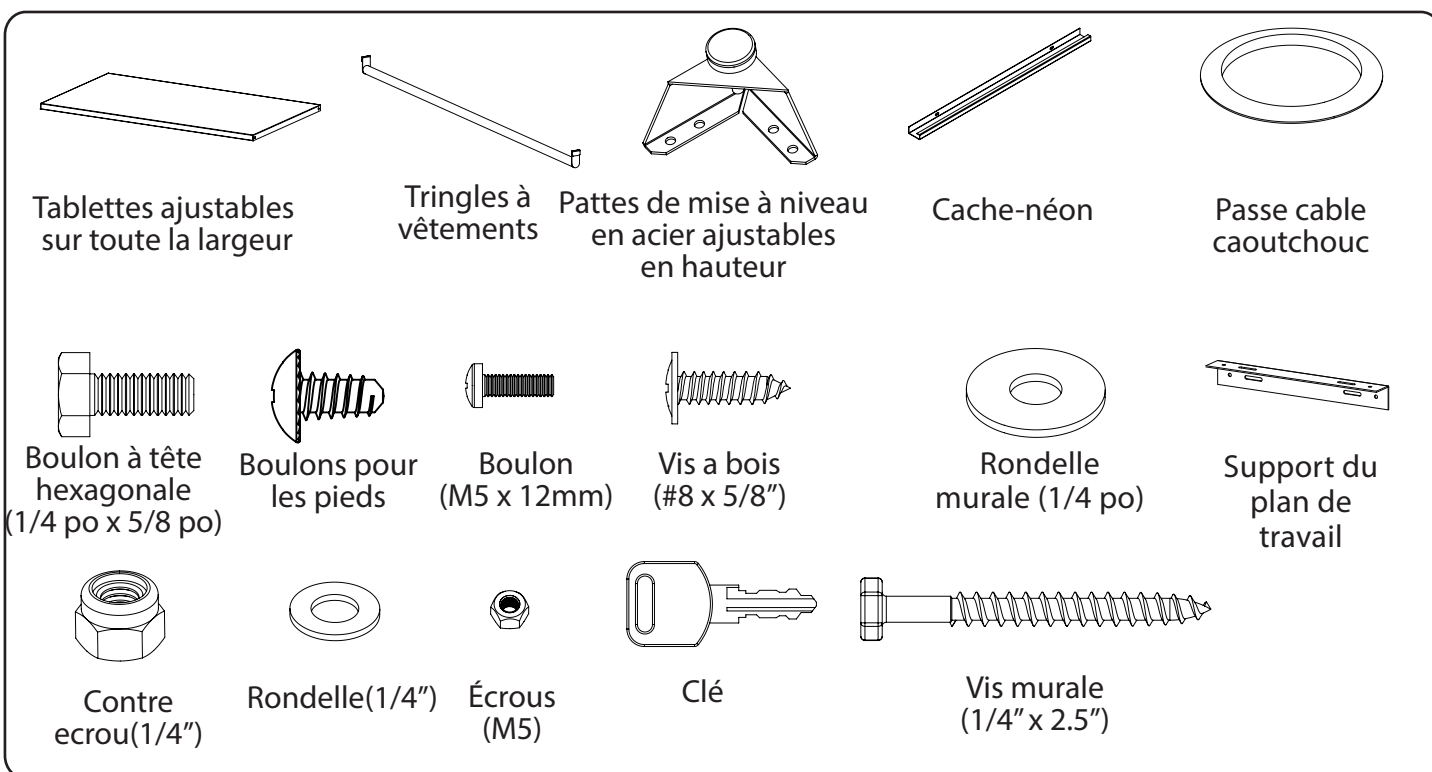


Déballage

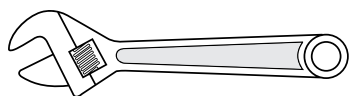
- Commencer par placer la boîte sur une surface plate recouverte.
- Retirer tout le carton, le matériel d'emballage en mousse et les sacs en plastique transparent.
- Mettre au rebus ou recycler tous les matériaux d'emballage.
- Vérifier tout le contenu de la boîte et rassembler les outils nécessaires. Voir Pièces fournies et Outils nécessaires ci-dessous.

Pièces fournies

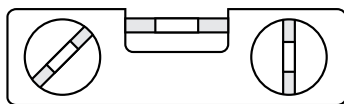
	Armoire à deux portes	Tiroir à outils	Casier de 30 po	Armoire murale	Casier étroite de 15 po	Mur de coin
Pattes de mise à niveau en acier ajustables en hauteur	4	4	4	0	4	0
Boulon à tête hexagonale(1/4 po x 5/8 po) tête hexagonale de 7/16 po	4	4	10	4	10	4
Contre-écrous hexagonaux(1/4 po) boulon à tête hexagonale de 7/16 po	4	4	10	4	10	0
Rondelle (1/4 po)	8	8	22	8	22	4
Vis à bois (#8 x 5/8 po)	4	4	2	0	2	0
Rondelle murale (1/4 po)	4	4	4	4	4	6
Rondelle murale (1/4 po) (diamètre de 1 1/2 po avec trou de 1/4 po au milieu)	4	4	4	4	4	6
Vis pour les pieds	16	16	16	0	16	0
Tablettes ajustables sur toutes la largeur	1	0	3	0	3	0
Clès	2	2	2	2	2	2
Cache-neon	0	0	0	1	0	1
Boulons pour cache-neon	0	0	0	2	0	2
Ecrous pour cache-neon	0	0	0	2	0	2
Passerelle caoutchouc	1	0	1	0	1	0
Tringles à vêtements	0	0	1	0	1	0



Outils nécessaires



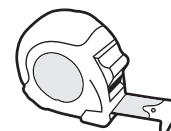
1 x clé ajustable



1 x vérin magnétique de 12 po



1 x localisateur de montants



1 x ruban à mesurer



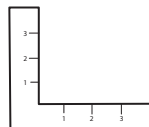
1 x cle a douilles de 7/16 po



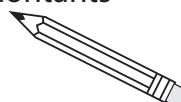
1 x cle a douilles de 8mm



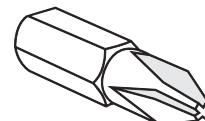
1 x douille de 7/16 po



1 x équerre à dessin



1 x crayon



1 x tournevis Phillips #2



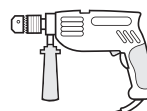
1 x tournevis cruciforme Phillips #2



1 x tournevis cruciforme Phillips #3



1 x perceuse mécanique sans fil



1 x marteau perforateur



1 x meche à maçonnerie

[facultatif pour la maçonnerie]

Garantie à vie limitée du fabricant

Lorsque ce produit est installé, utilisé et entretenu conformément aux instructions ci-jointes ou fournies avec le produit, NewAge Products Inc. remplacera les pièces ou le produit défectueux advenant que ceux-ci découlent d'un défaut de matériel ou de fabrication pendant la durée de vie du produit.

NEWAGE PRODUCTS INC. N'ASSUMERA PAS LES COÛTS SUIVANTS :

1. Les appels de service pour corriger l'installation de tout produit NewAge ou pour vous montrer comment les utiliser ou les installer.
2. Les dommages causés par une manutention ou une expédition inadéquate du produit, ou des produits endommagés par un accident, une mauvaise utilisation, un abus, un incendie, une inondation, une installation inadéquate, un cas fortuit, une négligence, la corrosion, une modification ou une mauvaise manipulation.
3. Les produits endommagés en raison d'une charge supérieure au poids maximum précisé dans les instructions fournies avec le produit.
4. Les réparations ou le remplacement lorsque votre produit est utilisé pour un autre usage que celui d'un ménage unifamilial normal, comme un milieu commercial ou d'une façon non conforme aux directives d'installation incluses avec le produit.
5. Les dommages cosmétiques, y compris les éraflures, les marques, les entailles ou les fissures dans la peinture qui n'affectent pas la capacité fonctionnelle ou structurelle du produit.
6. Les surfaces endommagées en raison d'une interaction chimique entraînant la corrosion de la peinture ou du métal.
7. Les pièces de rechange pour des produits NewAge à l'extérieur du Canada et des États-Unis.
8. Les clés ou mécanismes de verrouillage de rechange.
9. La perte des produits y étant contenus en raison d'un vol, d'un incendie, d'une inondation, d'un accident ou de cas fortuits.
10. Les frais d'expédition ou de transport pour livrer les produits de rechange ou pour retourner des produits défectueux.
11. Tout coût de main-d'œuvre pendant la période de garantie limitée.

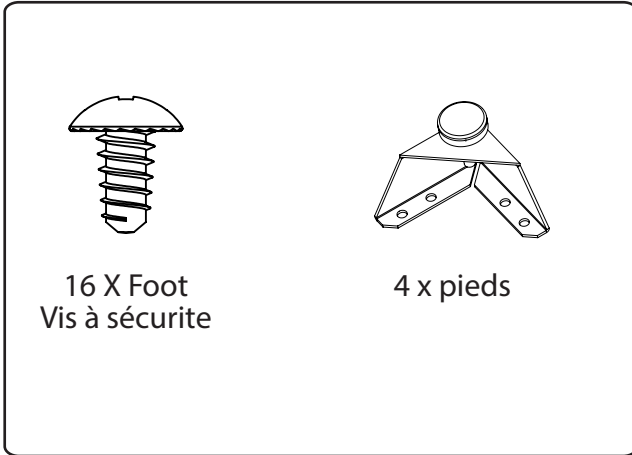
EXONÉRATION DE GARANTIES IMPLICITES; LIMITATION DE RECOURS

LES GARANTIES IMPLICITES, Y COMPRIS LES GARANTIES APPLICABLES DE QUALITÉ MARCHANDE OU DE CONVENANCE PRÉCISE, SONT EXCLUES DANS LA LIMITE OÙ LA LOI LE PERMET. TOUTE GARANTIE IMPLICITE QUI POURRAIT ÊTRE IMPOSÉE PAR LA LOI DOIT SE LIMITER À UN AN, OU À LA PÉRIODE LA PLUS COURTE PERMISE PAR LA LOI. CERTAINS ÉTATS AINSI QUE CERTAINES PROVINCES NE PERMETTENT PAS LES LIMITATIONS OU LES EXCLUSIONS SUR LA DURÉE D'UNE GARANTIE IMPLICITE DE QUALITÉ MARCHANDE OU DE CONVENANCE PRÉCISE. PAR CONSÉQUENT, IL EST POSSIBLE QUE LES LIMITATIONS OU EXCLUSIONS PRÉCITÉES NE S'APPLIQUENT PAS À VOUS. CETTE GARANTIE VOUS DONNE DES DROITS LÉGAUX PARTICULIERS ET VOUS POURRIEZ ÉGALEMENT DISPOSER D'AUTRES DROITS VARIANT SELON L'ÉTAT OU LA PROVINCE.

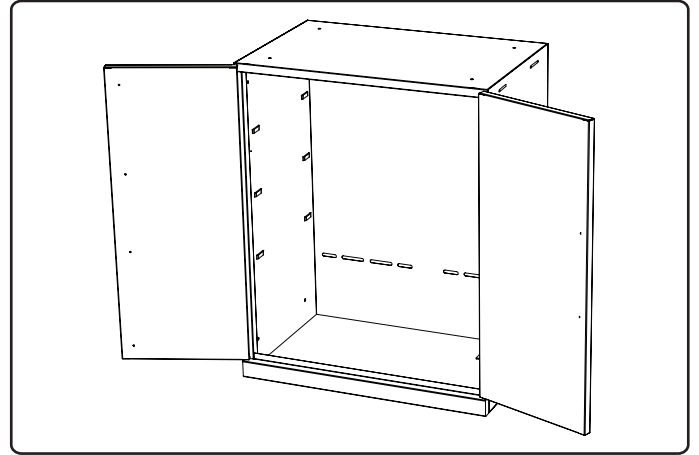
NEWAGE
PRODUCTS INC.

Installation des pieds

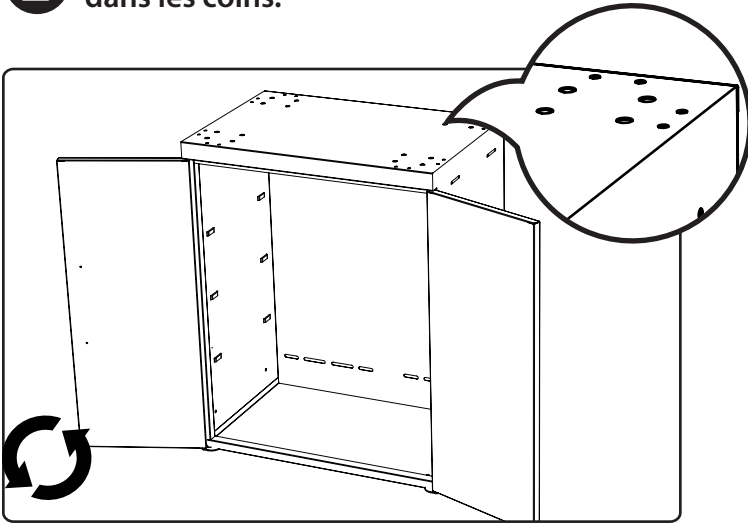
i Pièces nécessaires.



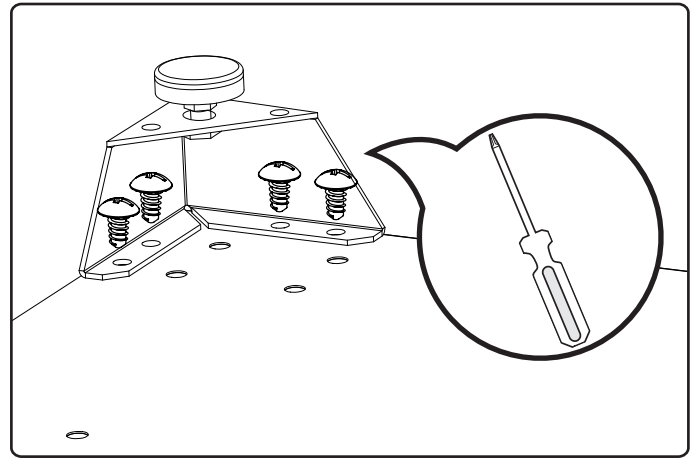
1 Ouvrir l'armoire et retirer les étagères ou les objets épars.



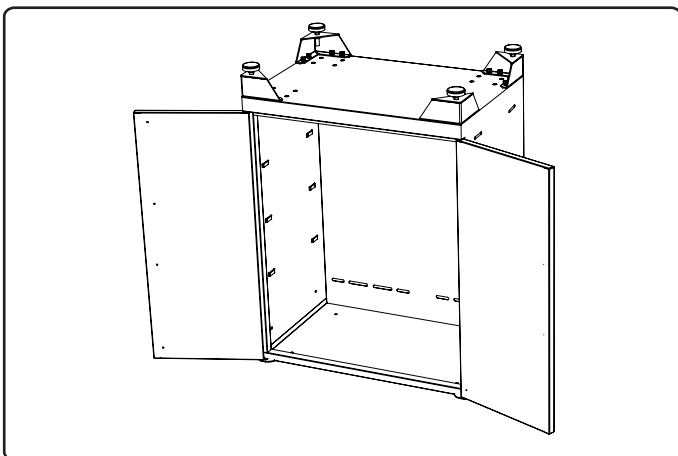
2 Retourner l'armoire et repérer les trous dans les coins.



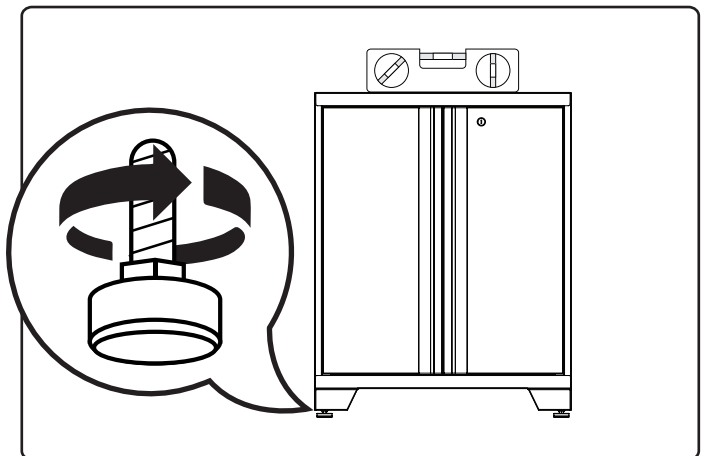
3 Aligner le pied sur le bord de l'armoire. Visser 4 vis à sécurités dans les trous.



4 Répéter l'étape 3 pour chaque coin.



5 Remettre à l'endroit et niveler.

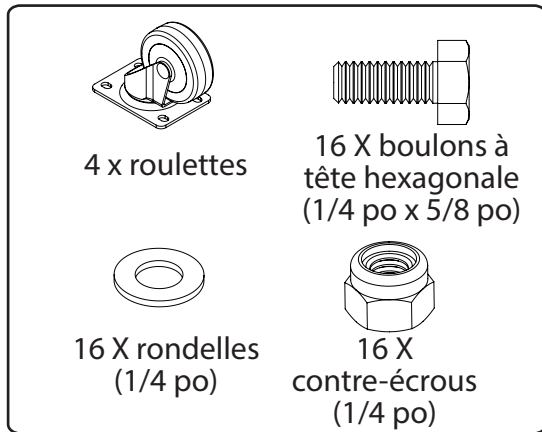


Installation des roulettes

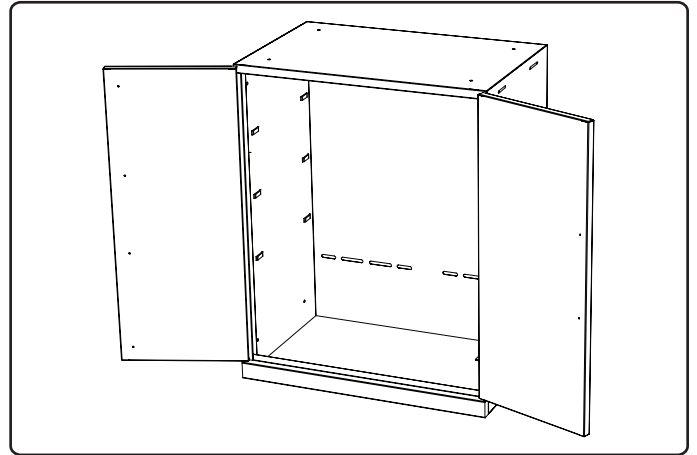
Remarque :

Les rondelles sont vendues séparément.

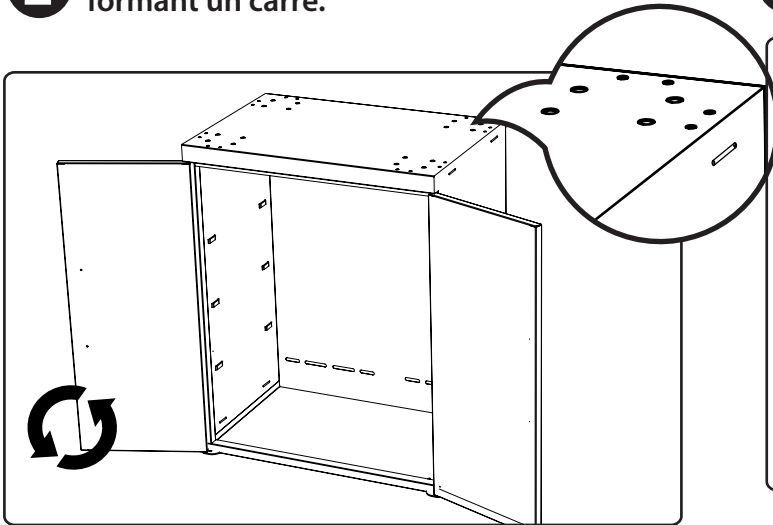
i Pièces nécessaires.



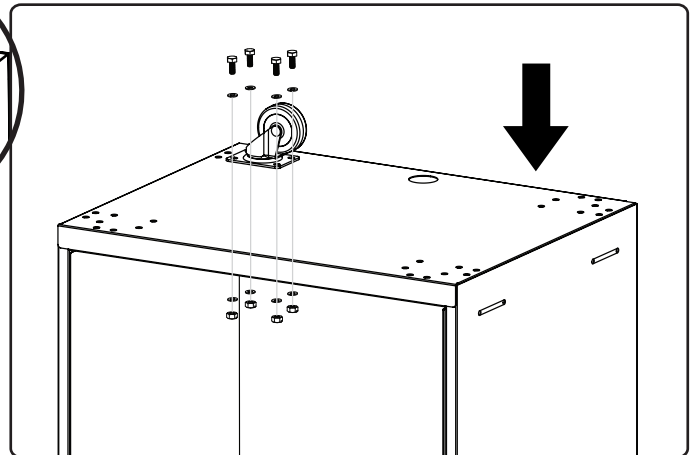
1 Ouvrir l'armoire et retirer les étagères ou les objets épars.



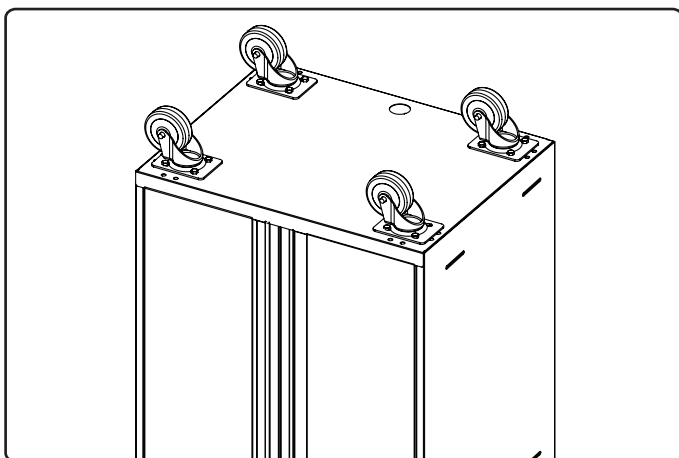
2 Retourner l'armoire et repérer les trous formant un carré.



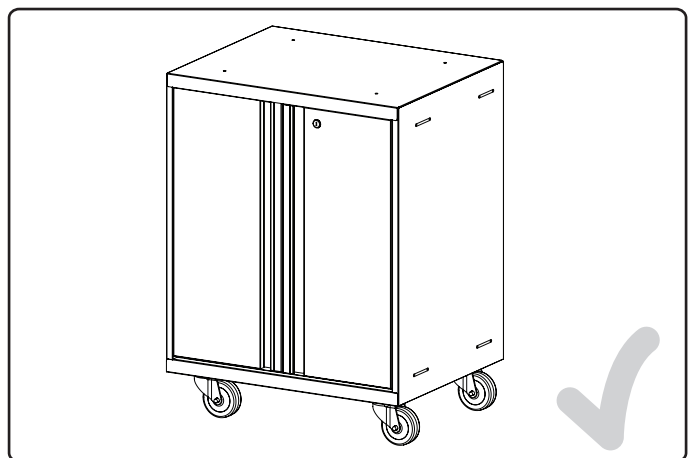
3 Aligner le pied sur les trous. Fixer avec les 4 boulons à tête hexagonale de 1/4 po X 5/8 po, les rondelles.



4 Répéter l'étape 3 pour chaque coin.

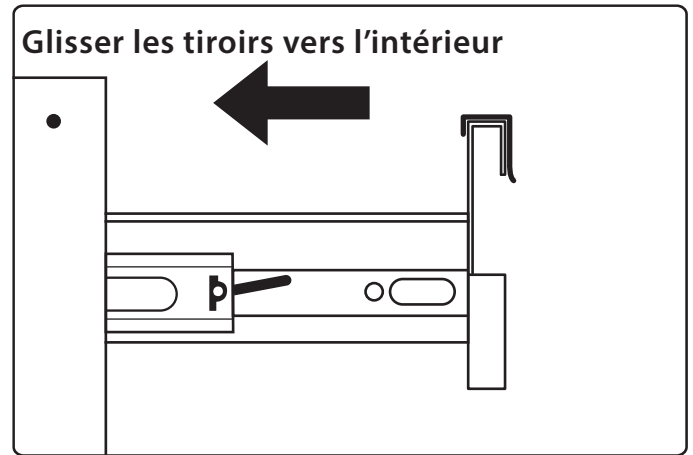
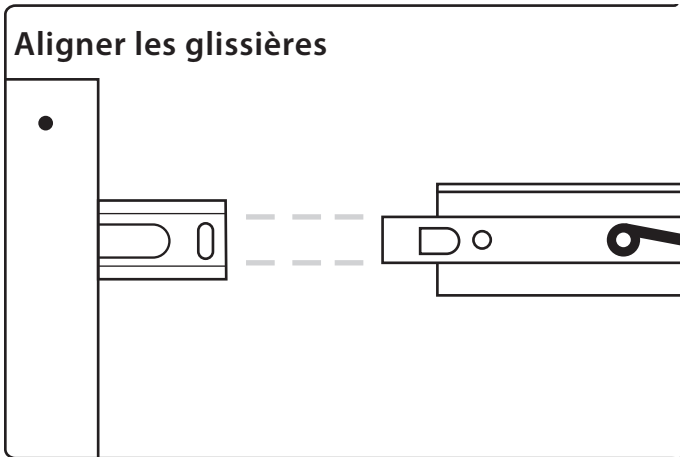


5

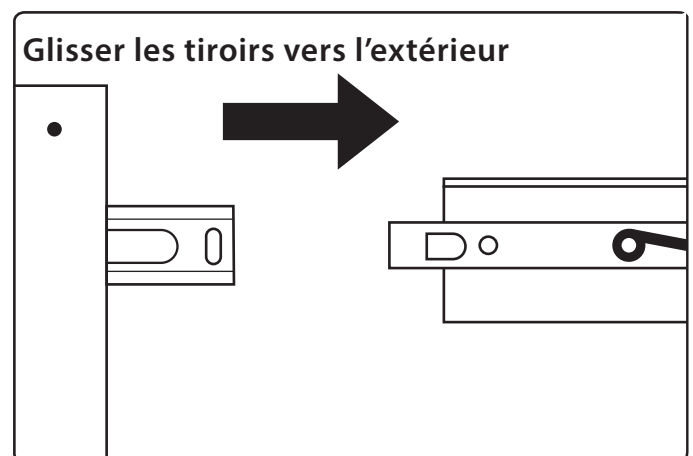
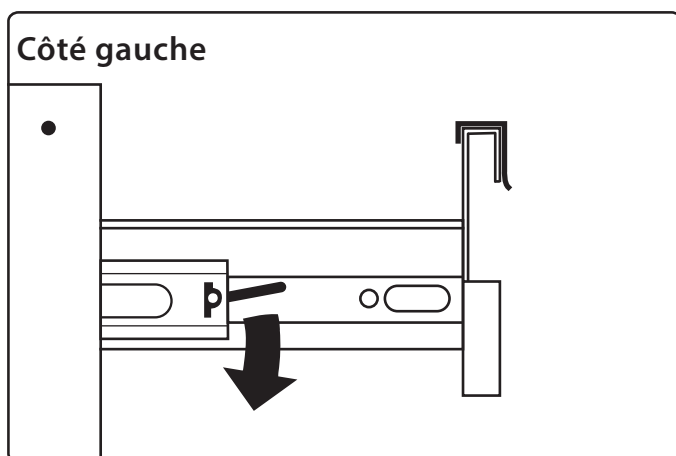
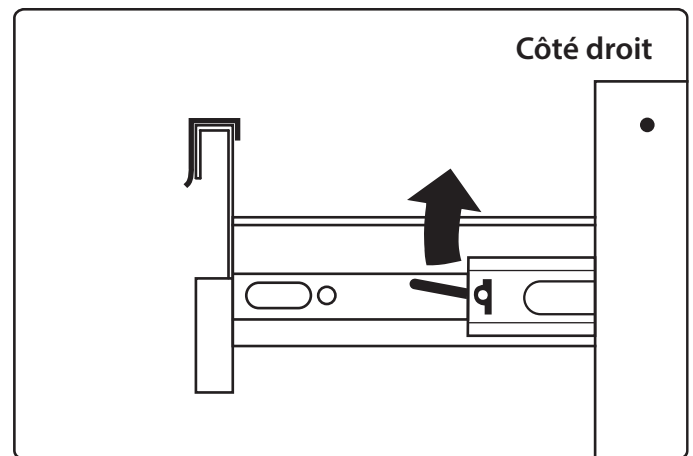
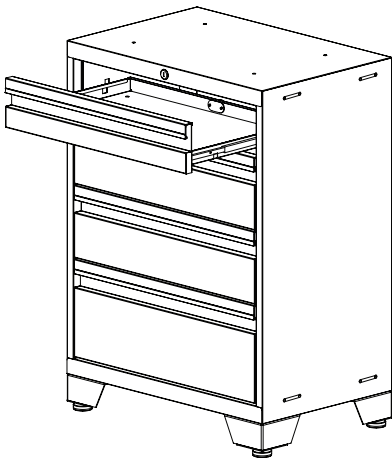


Installation des tiroirs

Insertion des tiroirs.



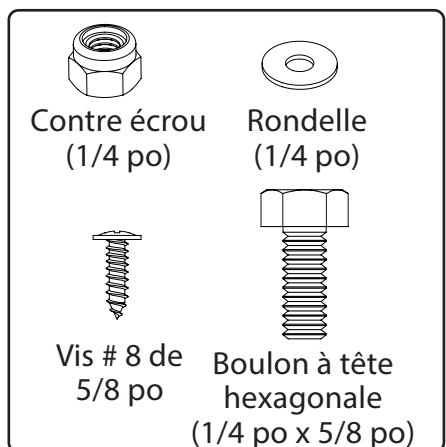
Enlèvement des tiroirs.



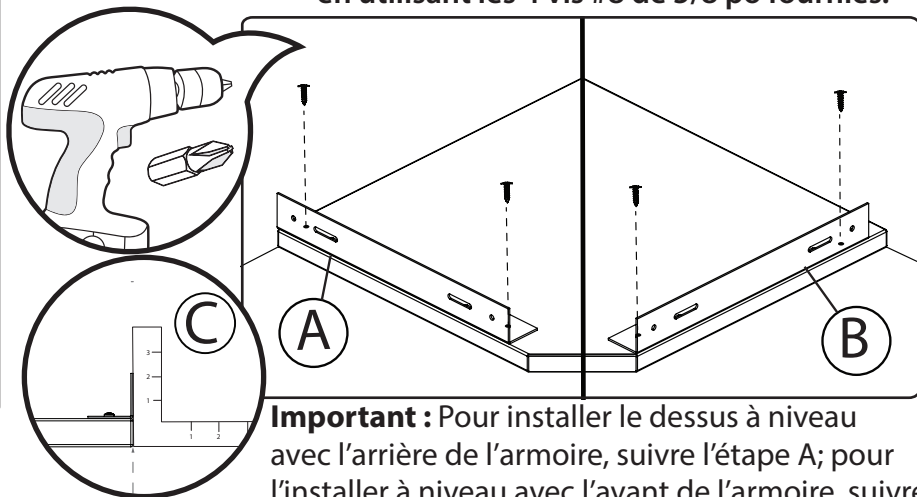
Installation des armoires de coin

Remarque : S'assurer d'avoir suffisamment de place pour l'assemblage. Les armoires ne doivent pas être assemblées près des coins d'armoire pour avoir accès à l'arrière des armoires.

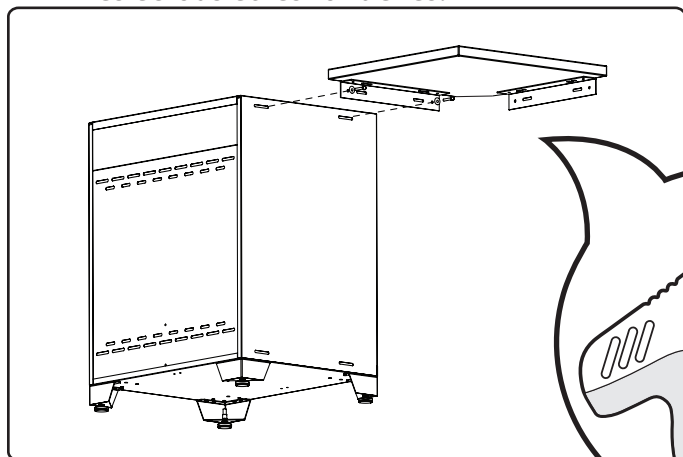
i Pièces nécessaires.



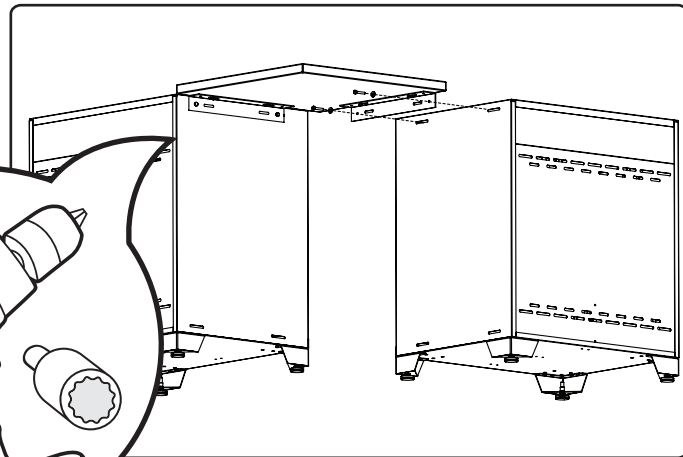
1 Sur les bords adjacents, fixer 2 supports à la face intérieure du dessus des coins d'armoire en utilisant les 4 vis #8 de 5/8 po fournies.



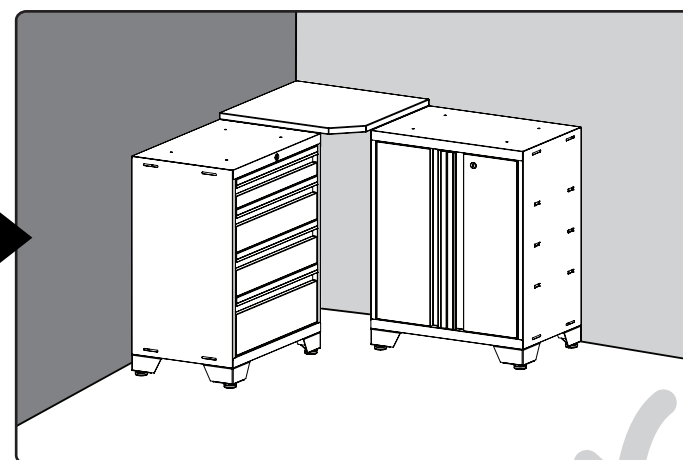
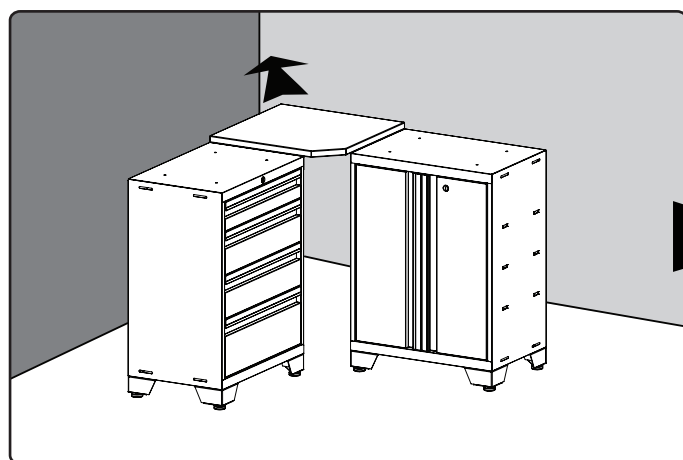
2 Fixer le dessus à une armoire en utilisant les boulons à tête hexagonale de 1/4 po x 5/8 po, les écrous et les rondelles.



3 Fixer la deuxième armoire à ce dessus.

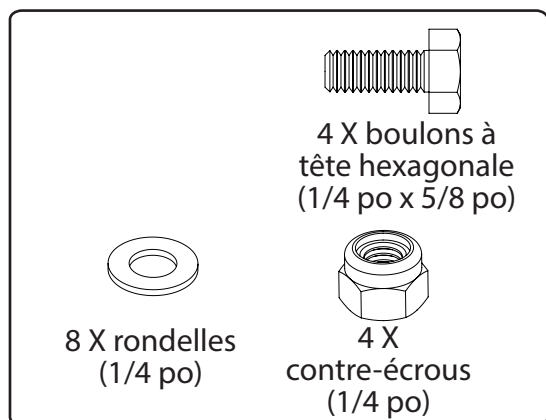


4 Faire glisser vers le coin et joindre le reste des armoires.

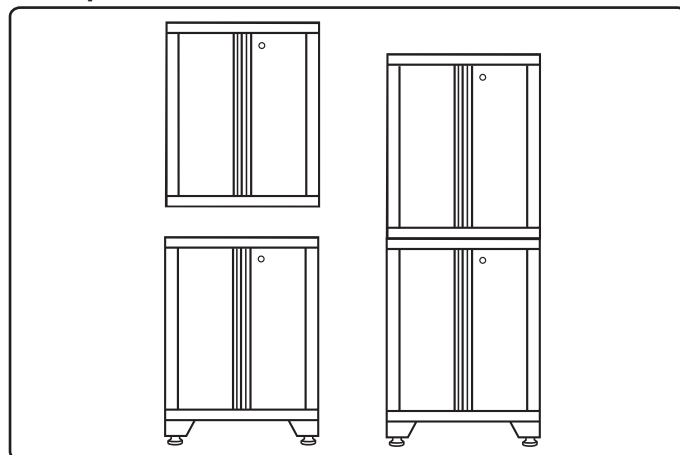


Emboîtement des armoires

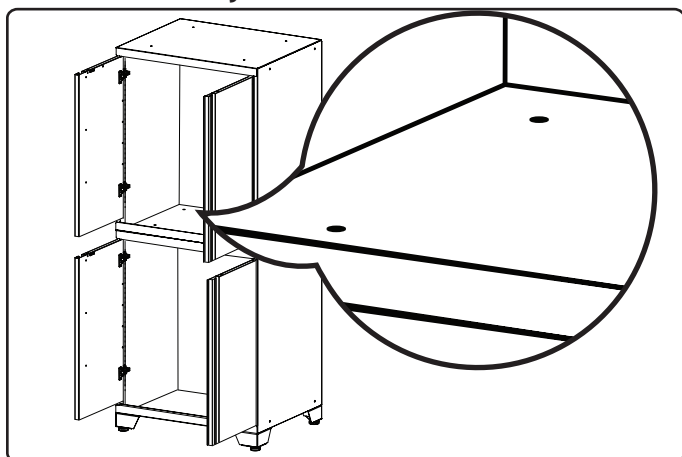
i Pièces nécessaires.



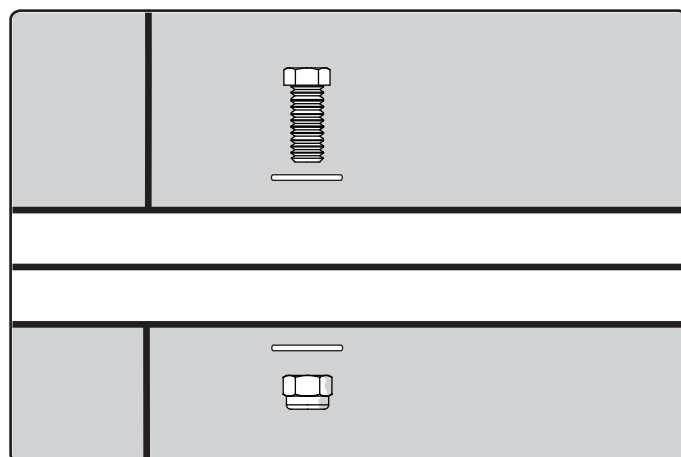
1 Positionner une deuxième armoire sur plancher sur le dessus de l'armoire sur plancher existante.



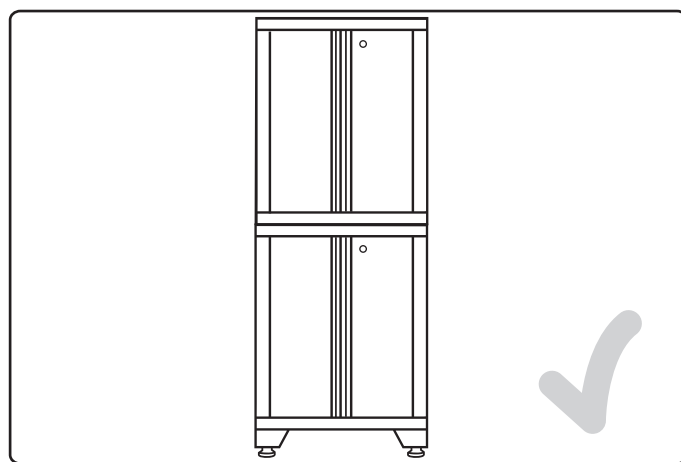
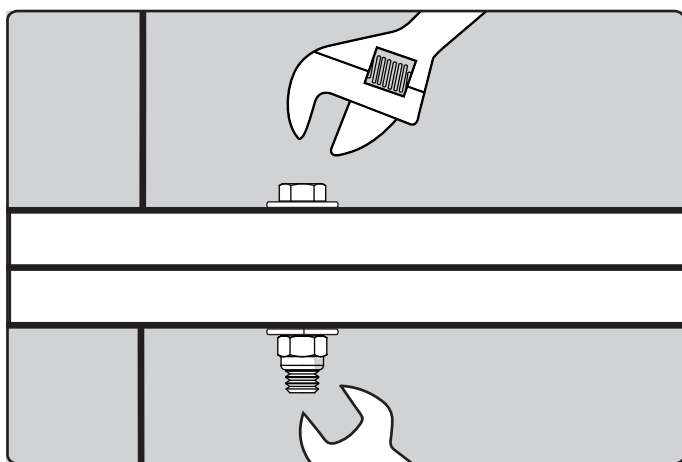
2 Repérer les trous prépercés sur la surface adjacente et insérer les boulons.



3 Fixer les armoires à l'aide des boulons à tête hexagonale de 1/4 po x 5/8 po, des rondelles et des écrous fournis.



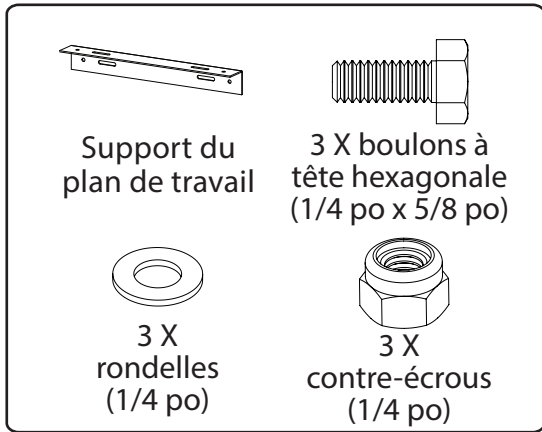
4 Serrer tous les boulons.



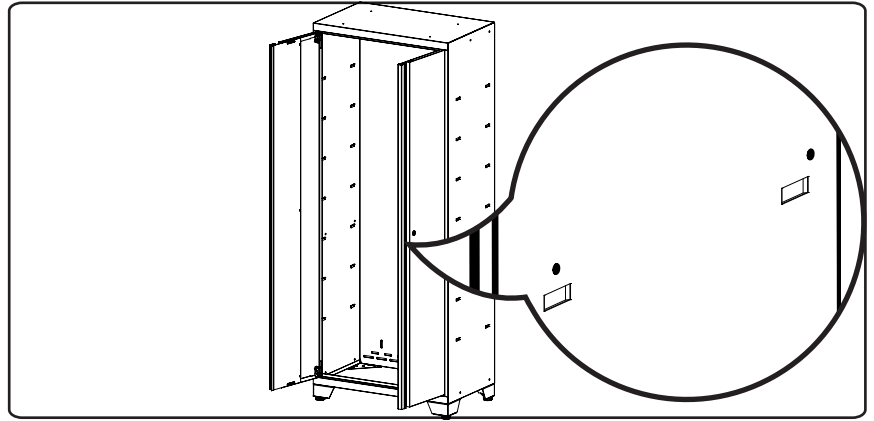
Installation du palier de support latéral du plan de travail

Remarque : Le palier de support est vendu séparément. Un palier de support doit être utilisé si le plan de travail est ajouté à l'ensemble en l'absence d'une deuxième armoire sur plancher/à outils.

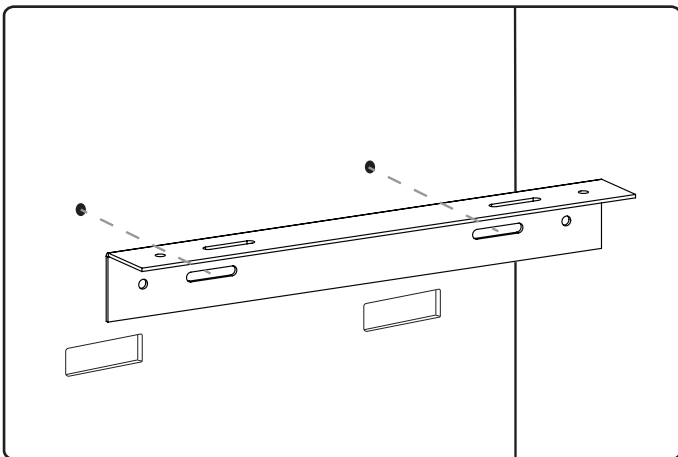
i Pièces nécessaires.



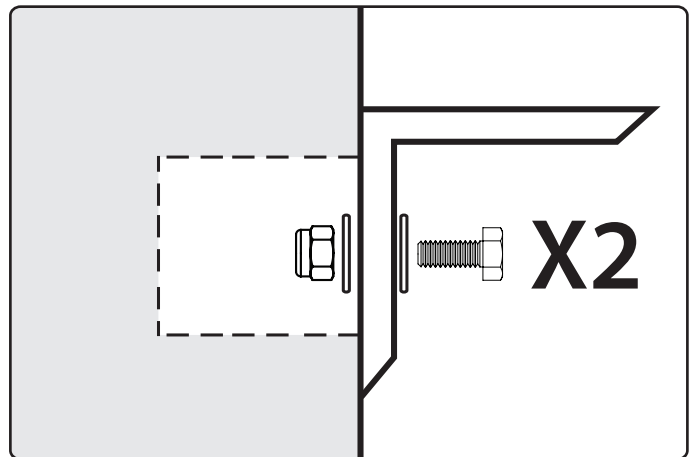
1 Ouvrir l'armoire-vestiaire et repérer les trous de chaque côté.



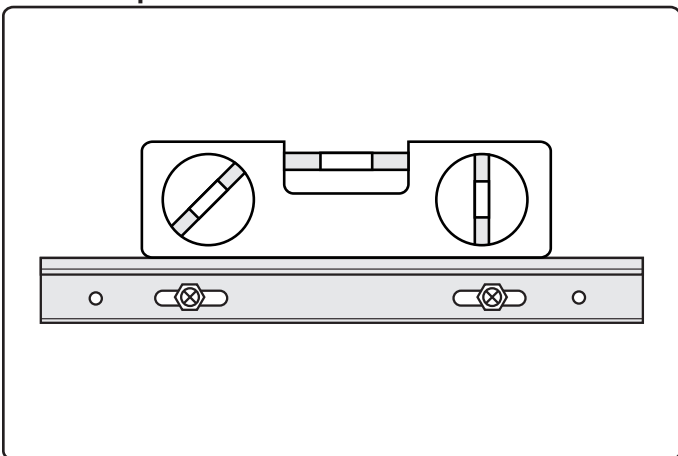
2 Aligner le support.



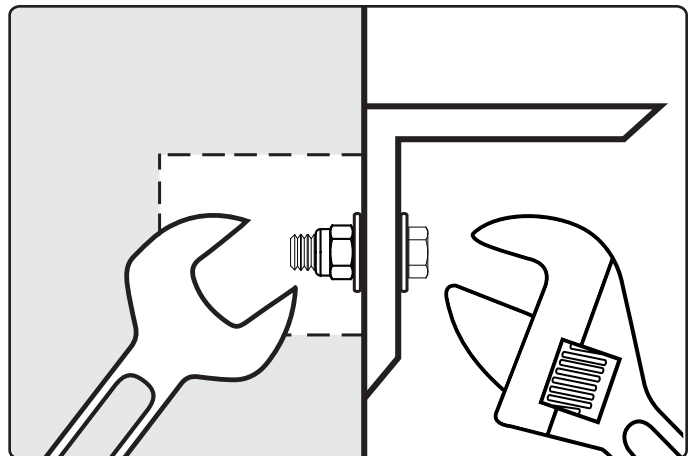
3 Serrer les écrous, boulons et rondelles de sécurité.



5 Mettre à niveau le support et s'assurer qu'il est à la même hauteur que l'armoire sur plancher.

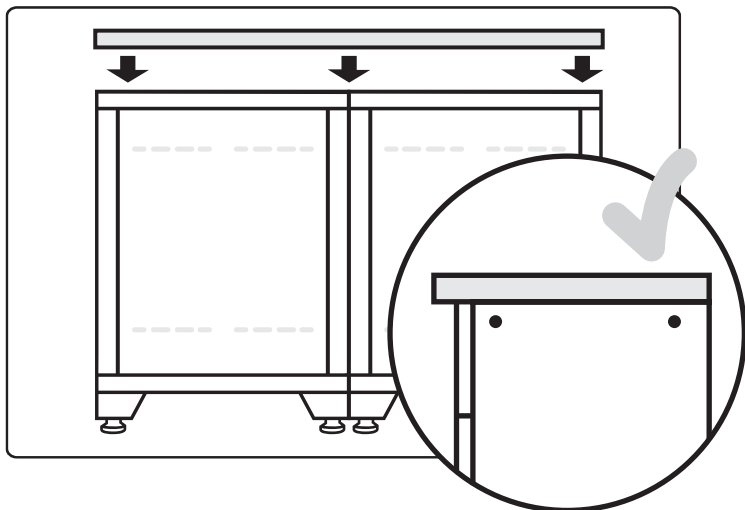


4 Serrer les écrous et boulons.

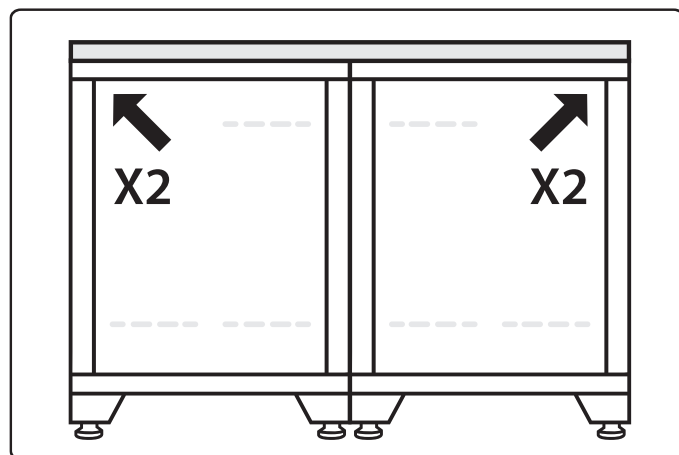


Montage du plan de travail (sur 2 armoires)

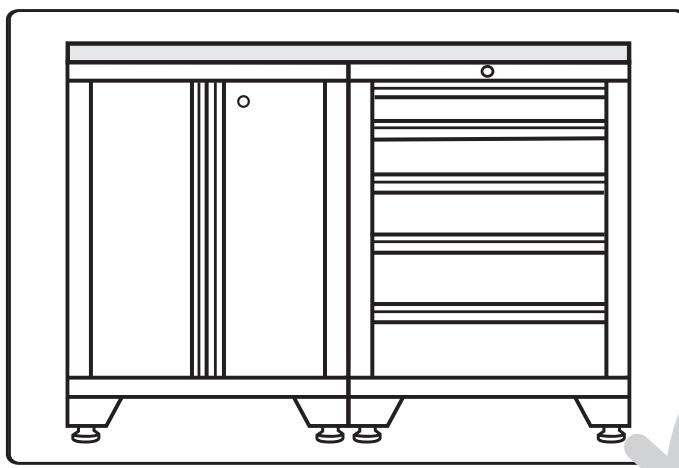
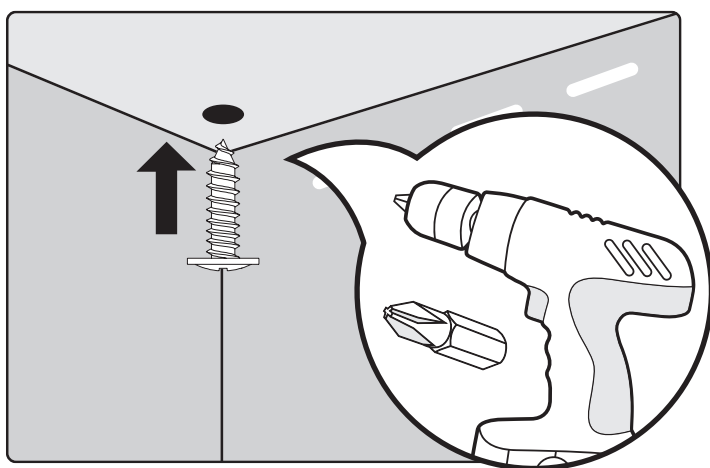
1 Placer le plan de travail sur les armoires.



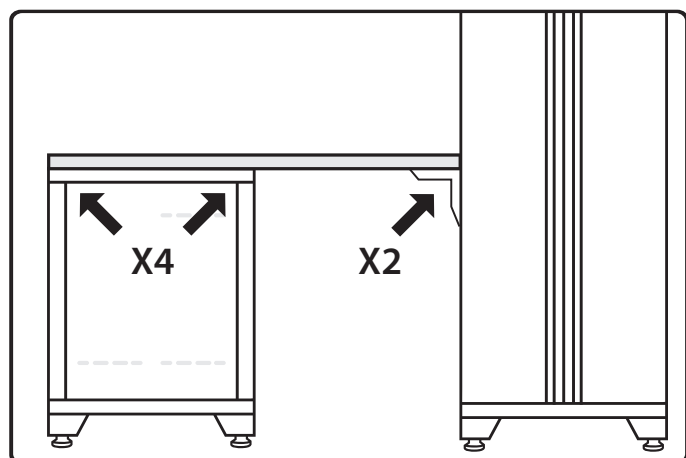
2 Repérer les 2 trous de fixation des deux côtés des armoires.



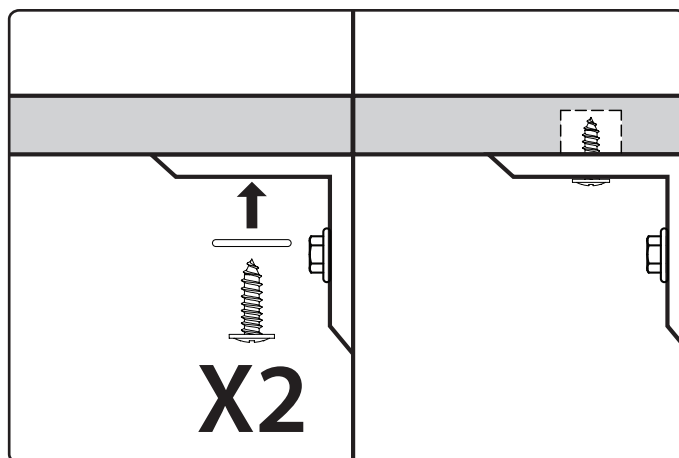
3 Percer le plan de travail à l'aide des vis à bois #8 de 5/8 po.



i Facultatif : Pour le palier de support de l'armoire-vestiaire.

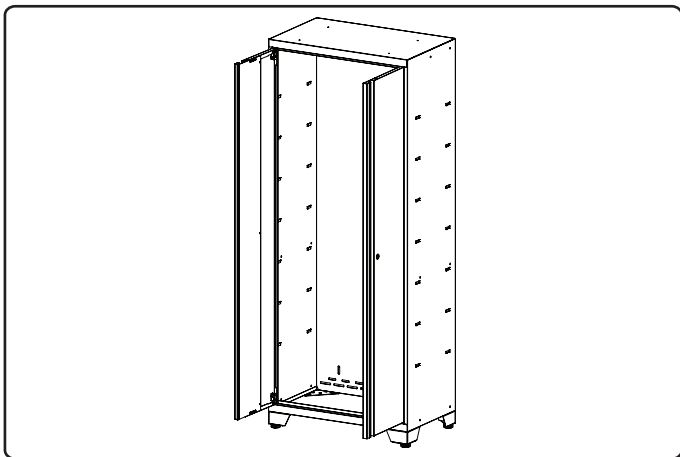


Utiliser 2 rondelles et vis à bois #8 de 5/8 po fournies dans l'emballage de l'armoire-vestiaire.

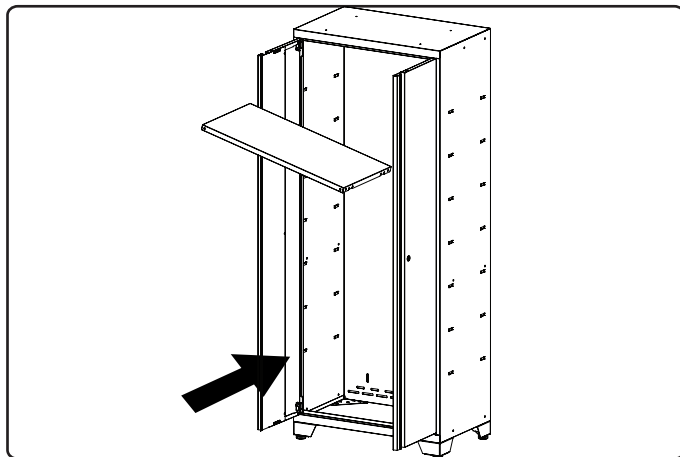


Insertion des étagères d'armoire

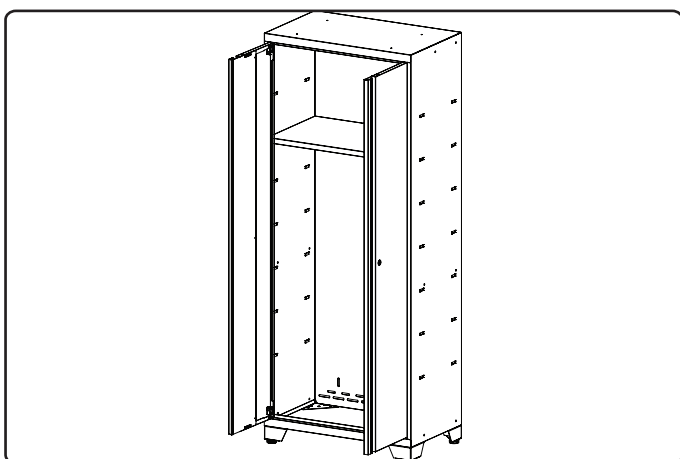
1 Relever l'armoire.



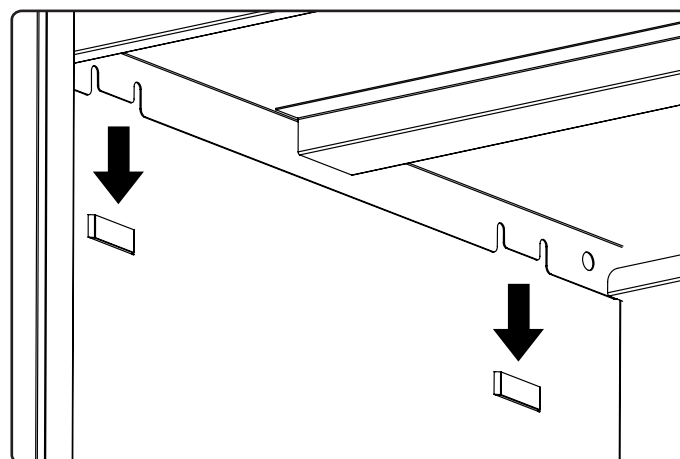
2 Insérer l'étagère légèrement en biais.



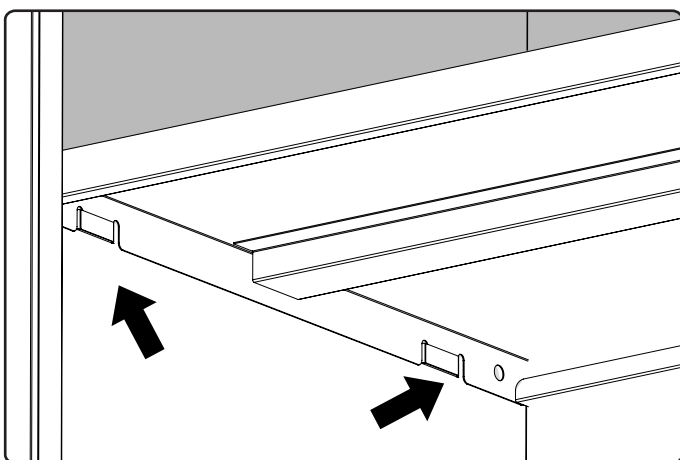
3 Mettre à niveau l'étagère.



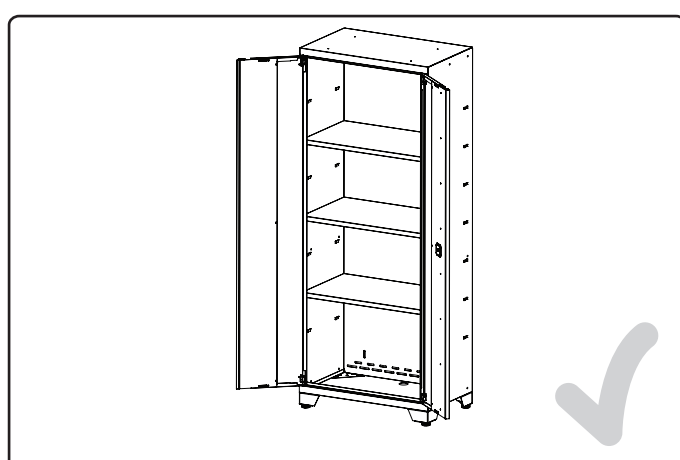
4 Abaisser l'étagère sur des supports en faisant glisser les languettes dans les fentes.



5 S'assurer que l'étagère est bien mise en place.



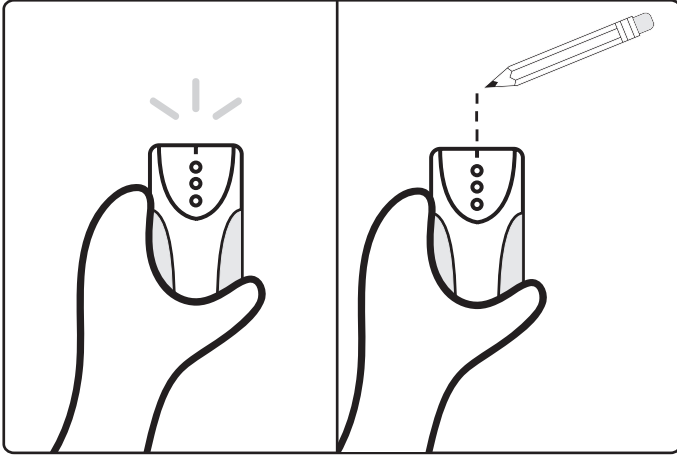
6 Insérer le reste des étagères.



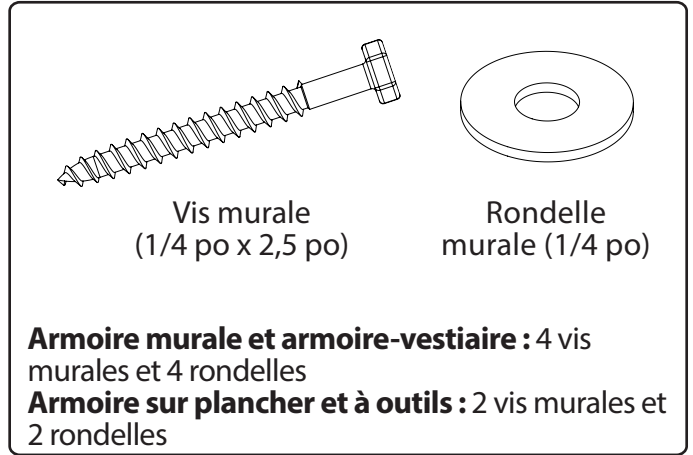
Assemblage des armoires

(cloison sèche et cloison creuse à colombage)

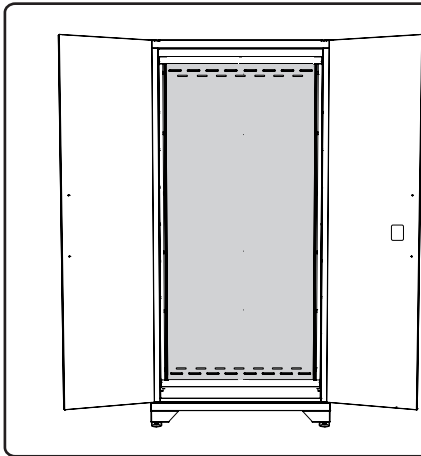
- 1** Utiliser le localisateur de montants pour repérer les montants et faire une ligne sur le mur avec un crayon.



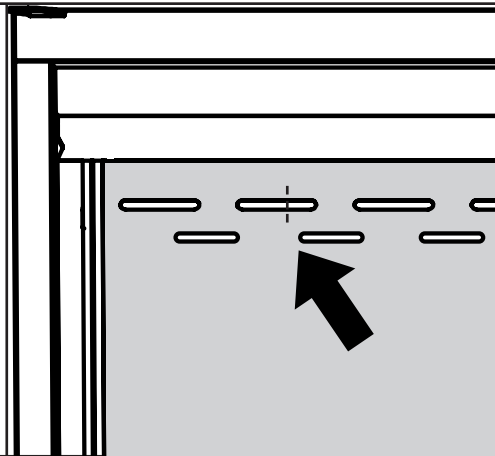
- 2** Rassembler les pièces.



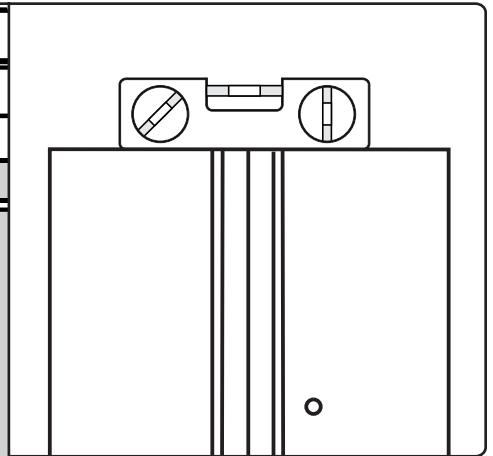
- 3** Bien appuyer l'armoire contre le mur.



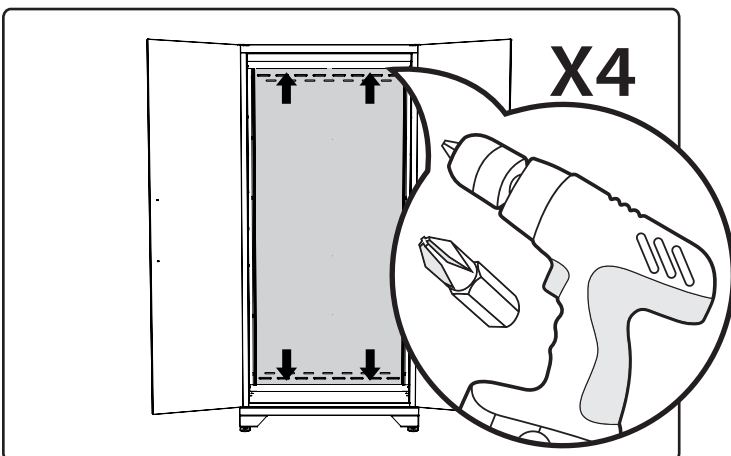
- 4** Aligner l'armoire sur les marques des montants.



- 5** Mettre l'armoire à niveau.



- 6** Percer 4 vis murales et rondelles dans les trous perforés des montants.



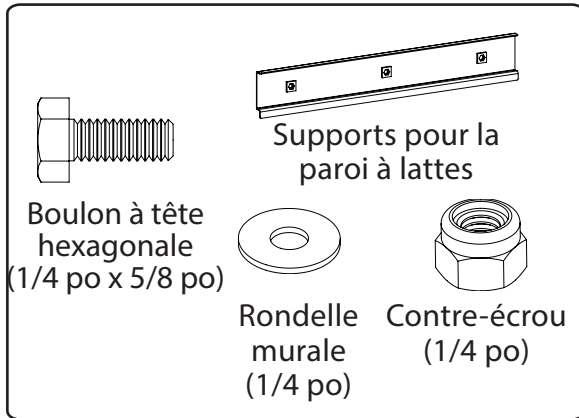
i Maçonnerie.

- Suivre les étapes 1 à 5.
- Percer 4 avant-trous dans la bande perforée avec le marteau perforateur et la mèche à maçonnerie.
- Fixer 4 x (2 1/4 po x 1/4 po) ancrages pour béton Tapcon (2 1/4 po x 1/4 po) dans le mur. (Non inclus)
- OU 4 x (#10 x 2 po) vis n° 10 x 2 po avec cheville de maçonnerie de 3/16 po. (Non inclus)
- Suivre l'étape 6.

Fixation des armoires sur une paroi à lattes

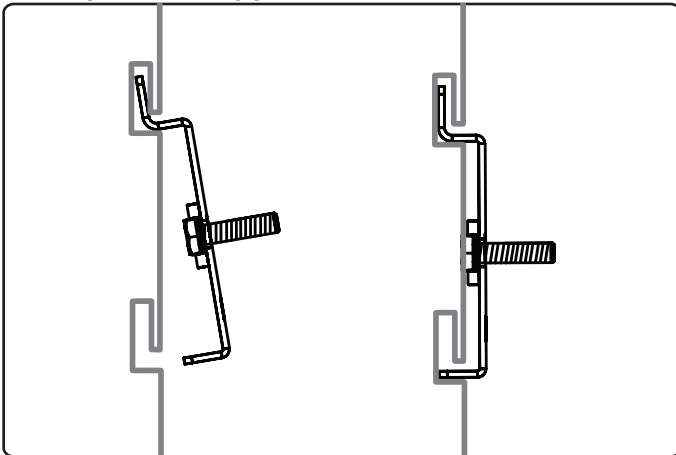
Remarque :
Les supports pour les parois à lattes sont vendus séparément.

i Pièces nécessaires.

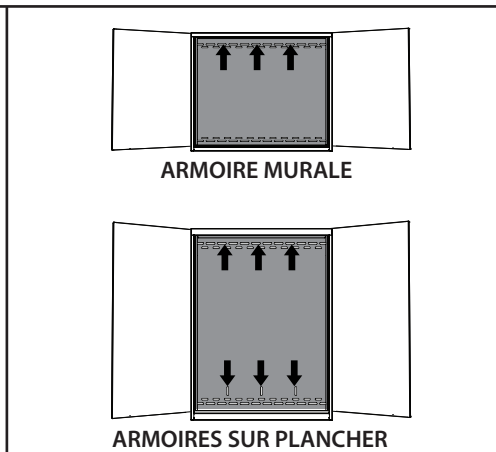
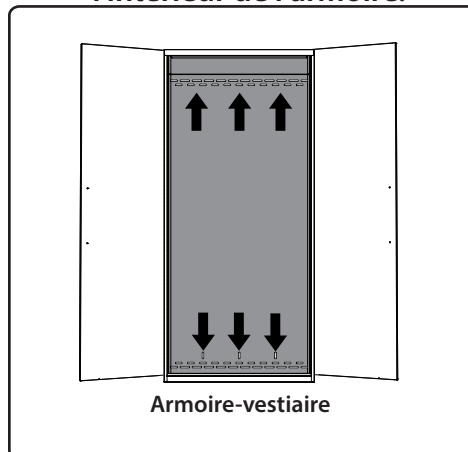


Fixer le support à la paroi à lattes à la hauteur voulue. Pour l'armoire-vestiaire, fixer le deuxième support à 66 po au-dessous du premier support.

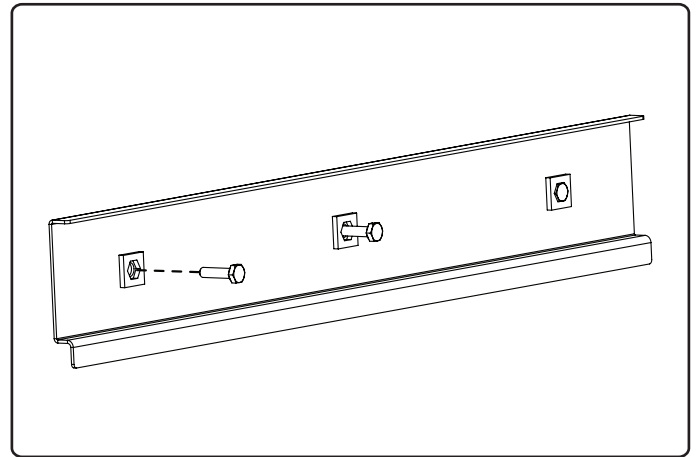
2



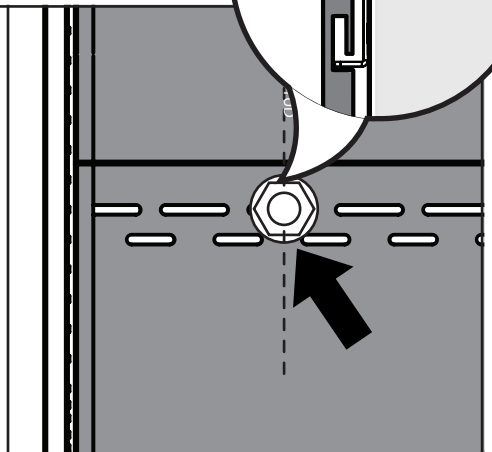
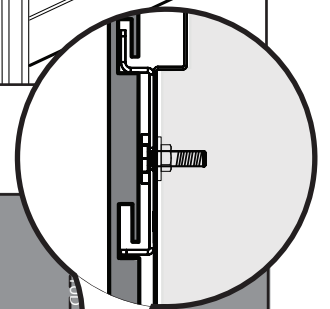
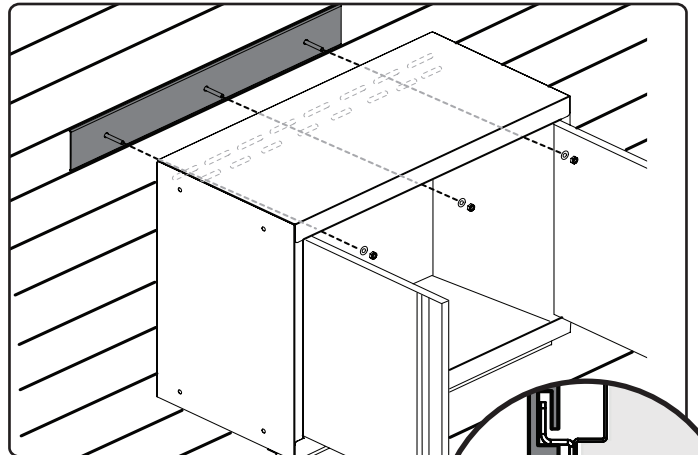
4 En utilisant une douille pour foret de 1/4 po ou une clé de 1/4 po, fixer solidement les contre-écrous à chaque support mural depuis l'intérieur de l'armoire.



1 Insérer les boulons dans le support de la paroi à lattes.



3 Aligner le boulon sur les fentes à l'arrière de l'armoire et suspendre l'armoire.



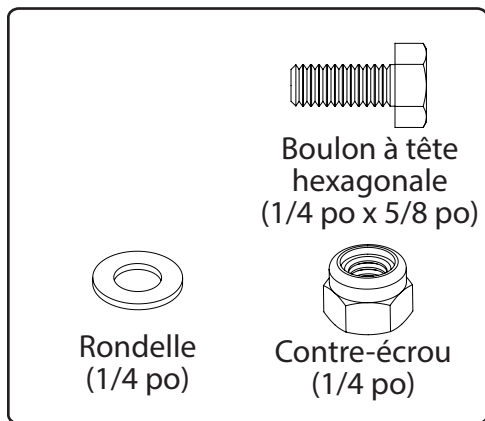
Raccord des armoires



Remarque :

Raccorder les autres armoires à la première armoire solidement assemblée.

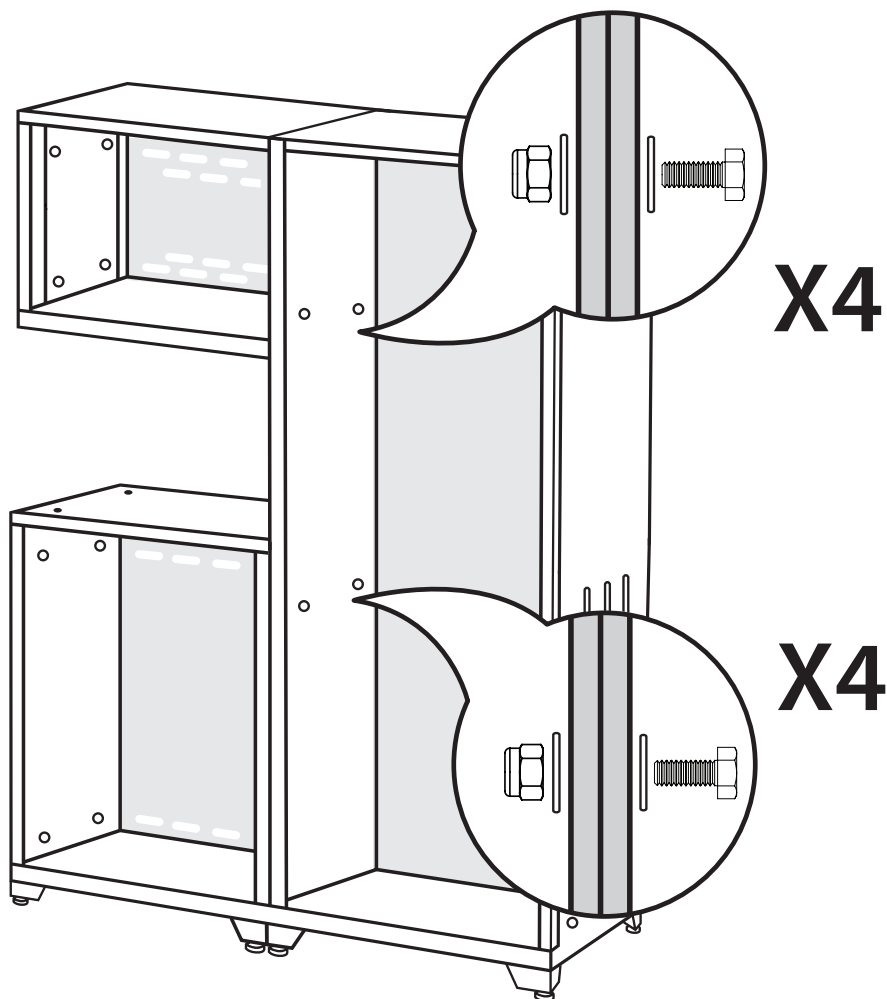
Pièces nécessaires.



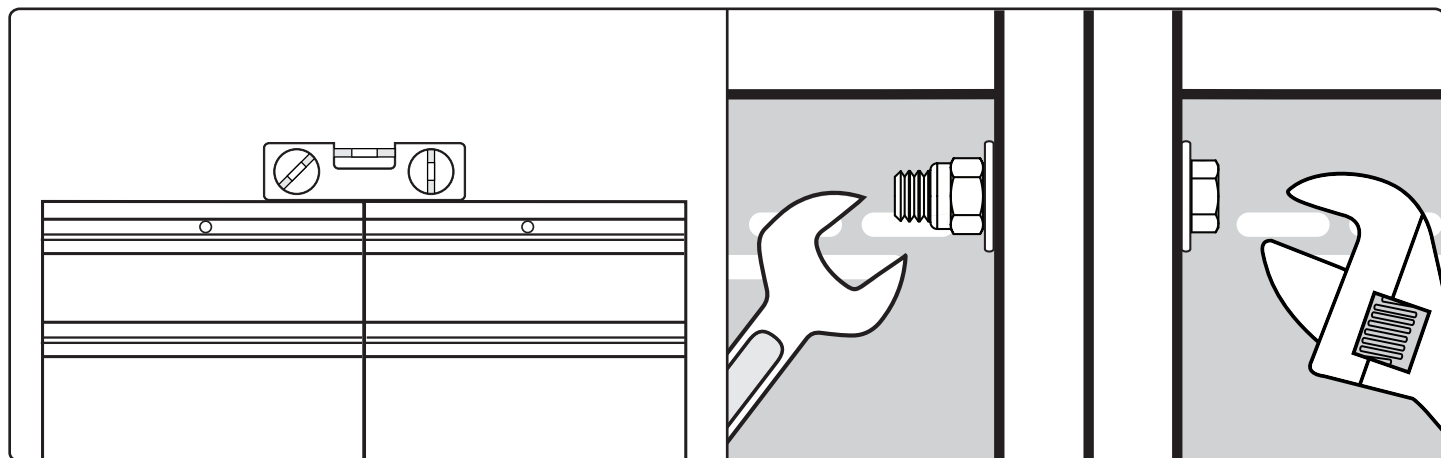
Remarque :

Retirer tous les tiroirs avant de raccorder les armoires ensemble.

1 Aligner les boulons, serrer légèrement.

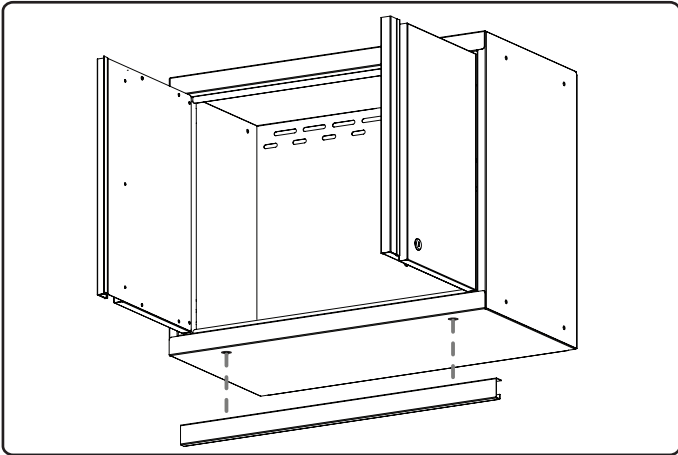


2 Mettre à niveau les armoires et serrer tous les boulons.

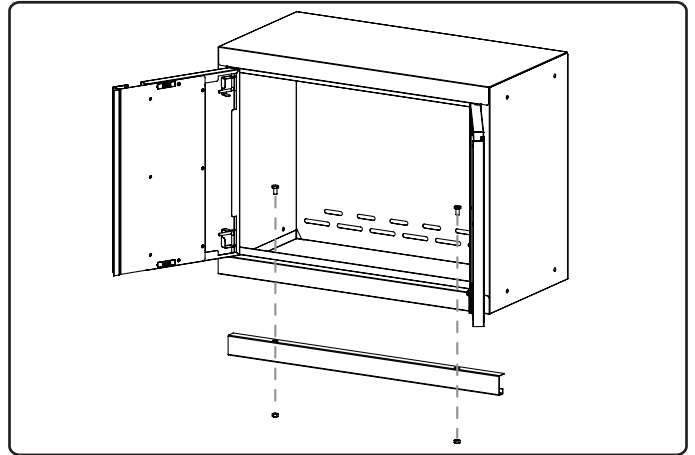


Fixer le cache-néon à l'armoire murale

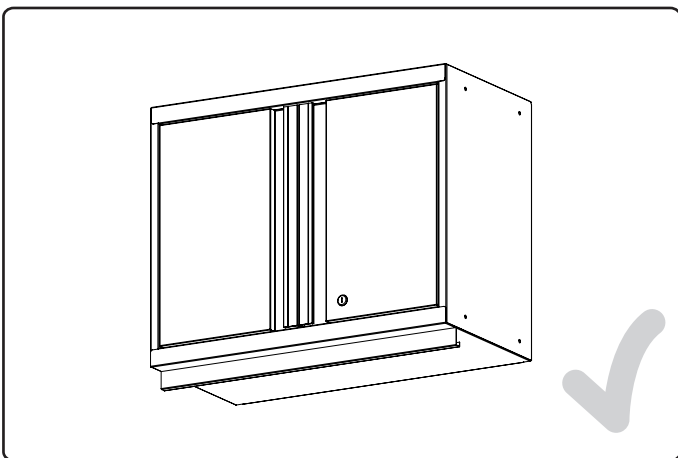
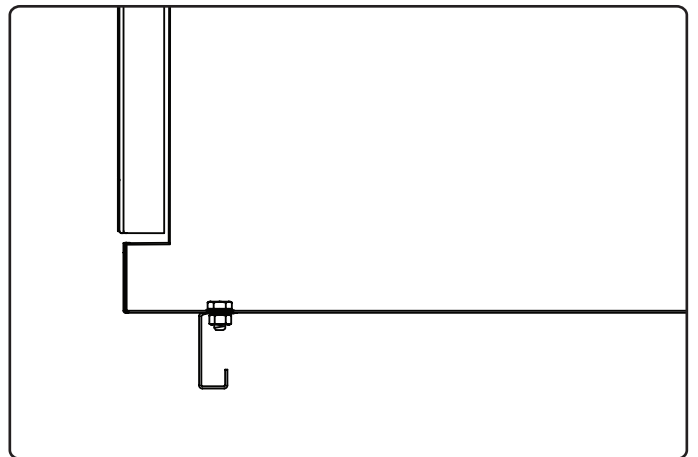
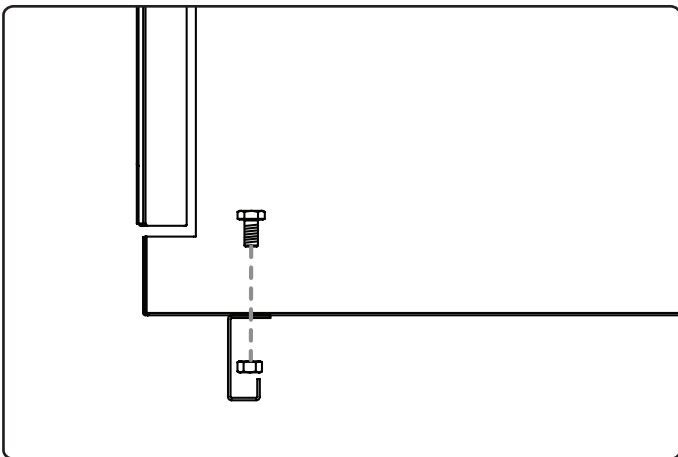
- 1** Aligner les trous du cache-néon sur ceux de l'armoire.



- 2** Insérer et serrer les boulons et écrous.

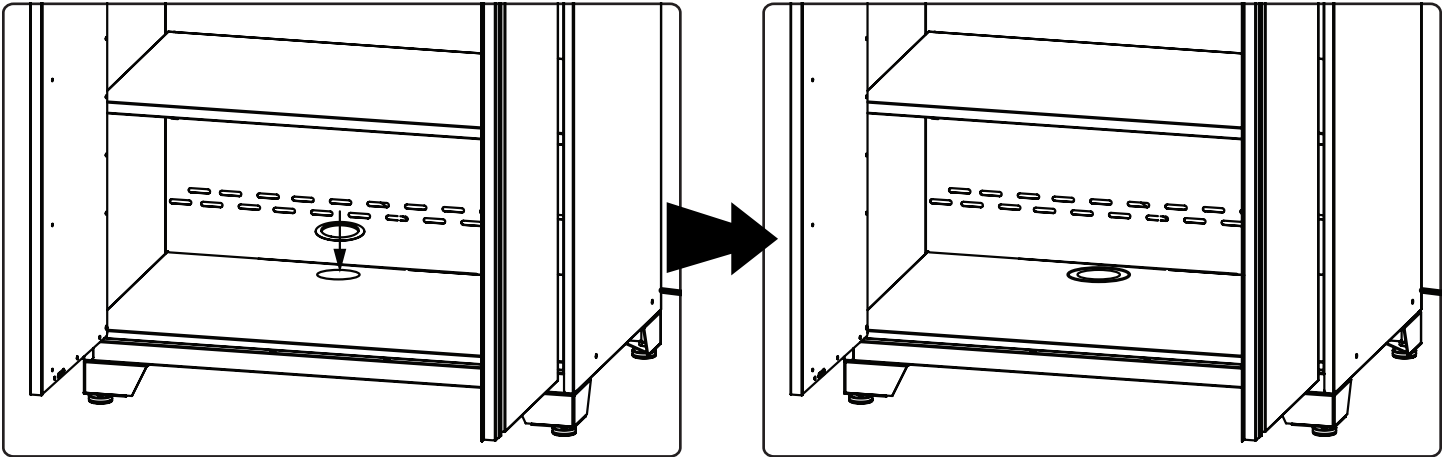


- 3** Vue transversale.

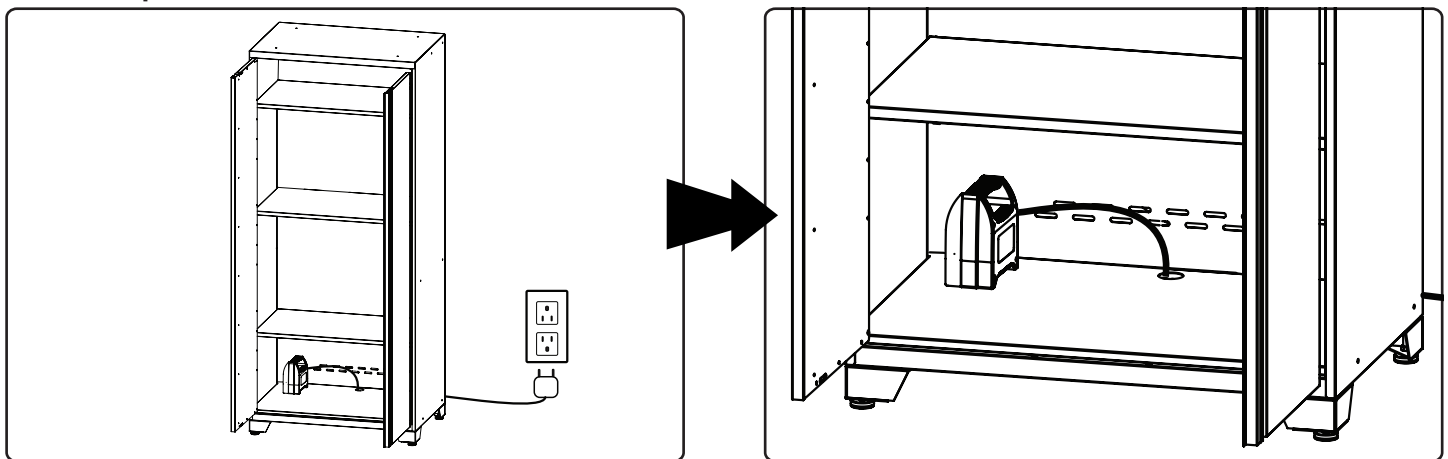


Trous d'accès

- 1 Insérer le passe cable caoutchouc dans le trou a l'interieur de l'armoire.



- 2 Le trou d'accès permet un branchement facile à la prise de courant.



Merci d'avoir acheté un produit NewAge!

Si vous avez des questions, veuillez nous appeler ou visiter notre site Web.

Appeler au 1.877.306.8930; pour le R.-U., composer le 0800.031.4069; envoyer un courriel à info@newageproducts.com.