


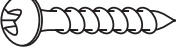

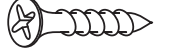

Examine all packaging material for small parts that may have come loose during shipment. Periodic checks are recommended to insure that all components are in proper position, tight and free from damage. Keep this assembly instruction for future reference. Adult assembly is required. The product of Hillsdale Furniture, LLC is designed for residential use only. Customer Service Phone Number: 502-562-0000

HARDWARE LIST

- A (8) Short Allen Bolts M8 x 25mm
- B (4) Pan Head Screws 45mm
- C (4) Small Flat Washers
- D (6) Wood Screws 32mm
- E (1) Large Allen Wrench

PARTS LIST

- F (1) Headboard Set
- G (1) Footboard
- H (2) Plastic Feet
- I (2) Side Rails
- J (3) Slats
- K (3) Support Legs

PART	QTY	HARDWARE	PART	QTY	HARDWARE
A	8		B	4	
C	4		D	6	
E	1				

STEP 1 - Figure 1

Begin assembly by attaching each Plastic Foot (H) to the end side of the bottom of Footboard (G) by using 2 Pan Head Screws (B) & 2 Small Flat Washers (C) per side. See Figure 1. Tighten screws using philips head screwdriver (*not included).

STEP 2

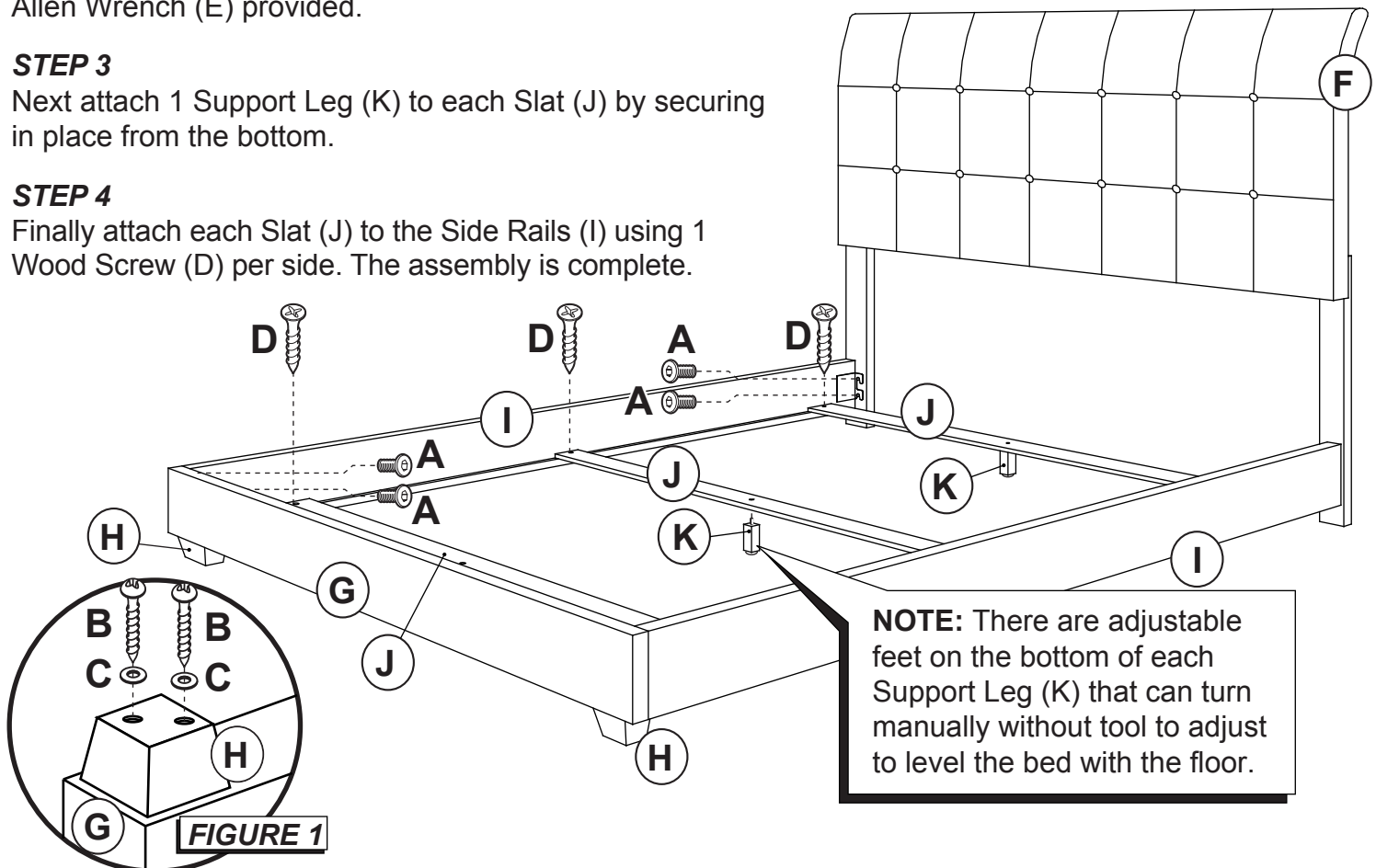
Next attach each Side Rail (I) to the Headboard Set (F) using 2 Short Allen Bolts (A) per side. Then attach Side Rails (I) to the Footboard (G) 2 Short Allen Bolts (A) per side. Tighten all bolts with Large Allen Wrench (E) provided.

STEP 3

Next attach 1 Support Leg (K) to each Slat (J) by securing in place from the bottom.

STEP 4

Finally attach each Slat (J) to the Side Rails (I) using 1 Wood Screw (D) per side. The assembly is complete.



NOTE: There are adjustable feet on the bottom of each Support Leg (K) that can turn manually without tool to adjust to level the bed with the floor.

Color: 1281 - Matte Black, 1283 - Matte White, 1326 - Dark Brown, 1431 - Pink, 1815 - Linen Stone, 1945 - Grey






Examinez tous les matériaux d'emballage pour les petites pièces qui peuvent avoir été lâche pendant le transport. Des contrôles périodiques sont recommandées afin d'assurer que tous les composants sont en bonne position, tendu et sans dommages. Gardez ces instructions de montage pour référence future. Assemblage par un adulte est requis. Le produit de Hillsdale Furniture, LLC est conçu pour un usage résidentiel seulement. Numéro de téléphone Service à la clientèle: 502-562-0000

LISTE DU MATÉRIEL

- A (8) Allen Court Boulons de M8 x 25mm
- B (4) Vis à tête Vis 45mm
- C (4) Petites Rondelles Plates
- D (6) Vis à Bois 32mm
- E (1) Grande Clé Allen

LISTE DES PIÈCES

- F (1) Tête de lit Ensemble
- G (1) Marchepied
- H (2) Pieds en Plastique
- I (2) Rails Latéraux
- J (3) Lattes
- K (3) Jambes de Soutien

PART	QTY	HARDWARE	PART	QTY	HARDWARE
A	8		B	4	
C	4		D	6	
E	1				

ÉTAPE 1 - Figure 1

Commencez l'assemblage par fixation de chaque pied en plastique (H) à côté de l'extrémité du fond du pied de lit (G) à l'aide de deux vis à tête cylindrique (B) et 2 rondelles petit appartement (C) de chaque côté. Voir la figure 1. Serrer les vis en utilisant la tête de tournevis Philips (* non inclus).

ÉTAPE 2

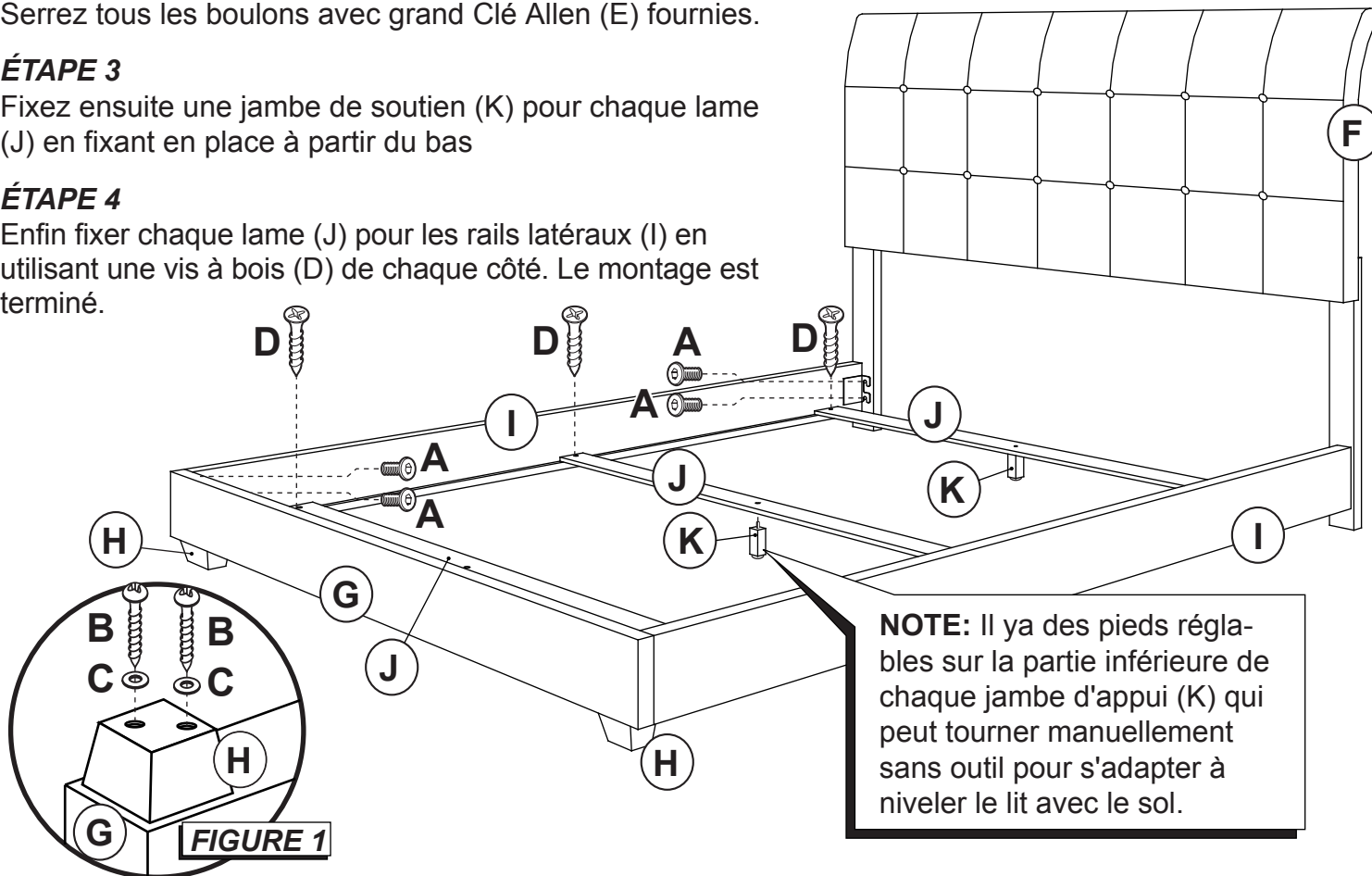
Fixez ensuite chaque rail latéral (I) de l'Ensemble de lit (F) en utilisant 2 court boulons Allen (A) de chaque côté. Ensuite, fixez Rails latéraux (I) au pied de lit (G) 2 court boulons Allen (A) de chaque côté. Serrez tous les boulons avec grand Clé Allen (E) fournies.

ÉTAPE 3

Fixez ensuite une jambe de soutien (K) pour chaque lame (J) en fixant en place à partir du bas

ÉTAPE 4

Enfin fixer chaque lame (J) pour les rails latéraux (I) en utilisant une vis à bois (D) de chaque côté. Le montage est terminé.



Couleur: 1281 - Matte Black 1283 - Matte White 1326 - Dark Brown, 1431 - Rose, 1815 - Linge Pierre 1945 - Gris