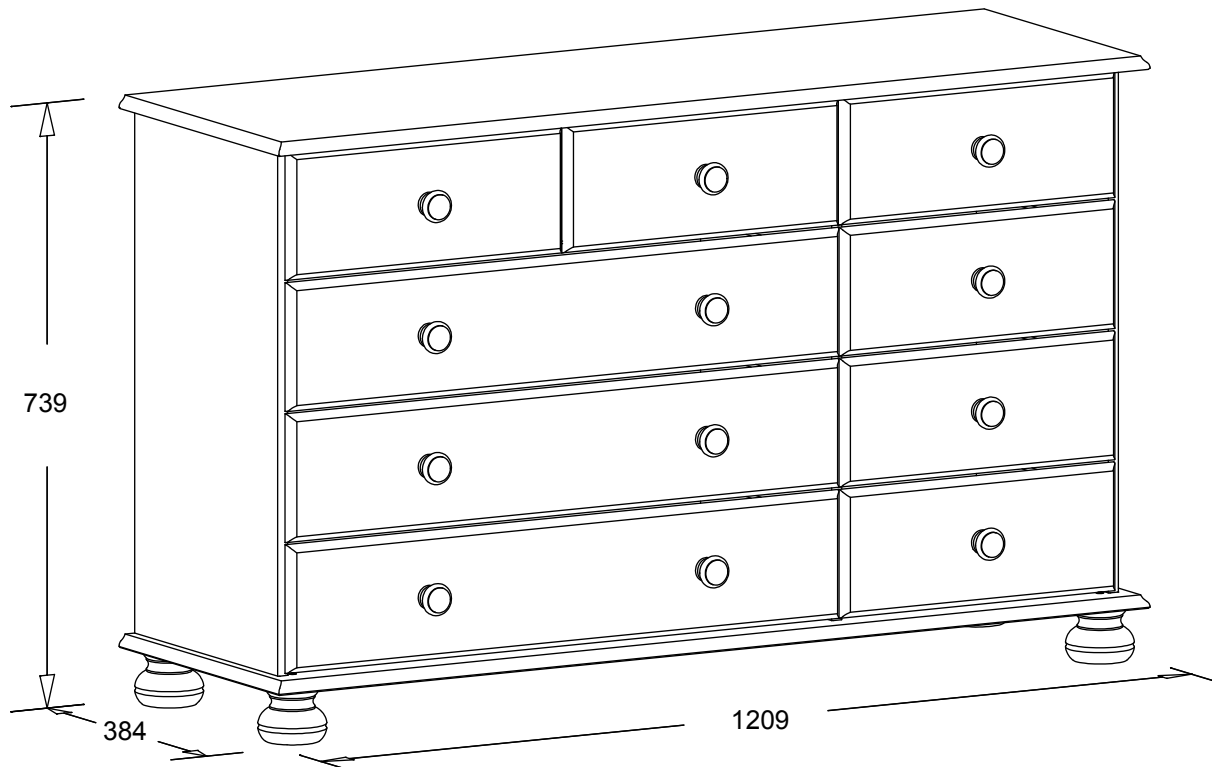
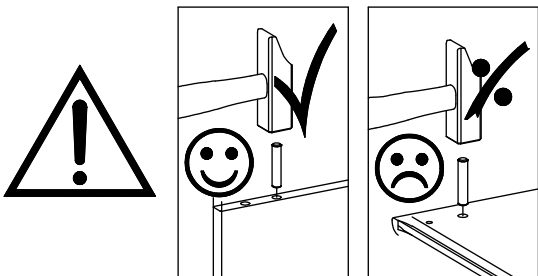


3+2+4 Drawer Chest

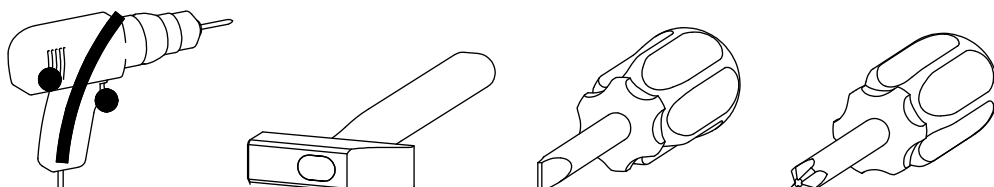
1010401

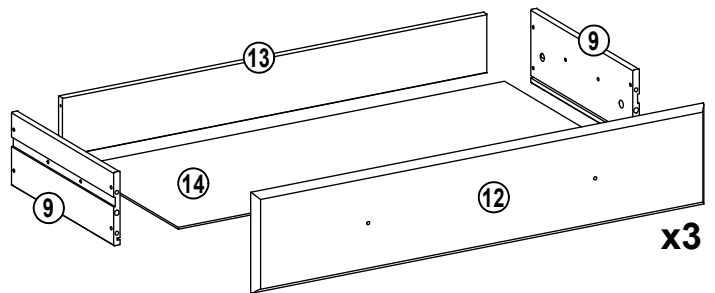
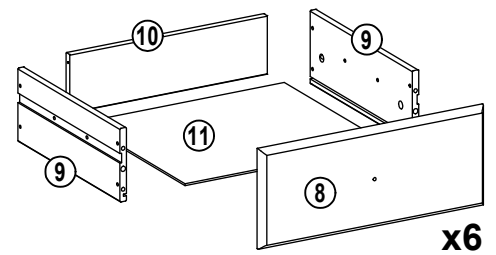
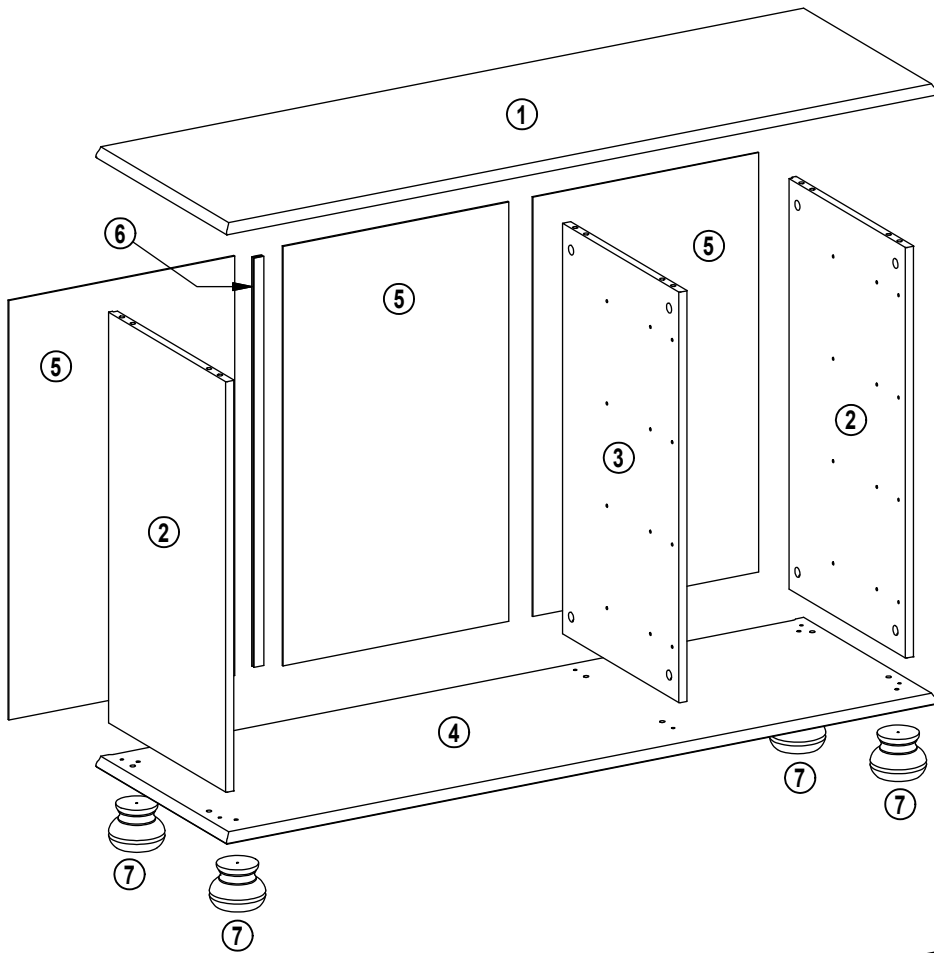


Important!



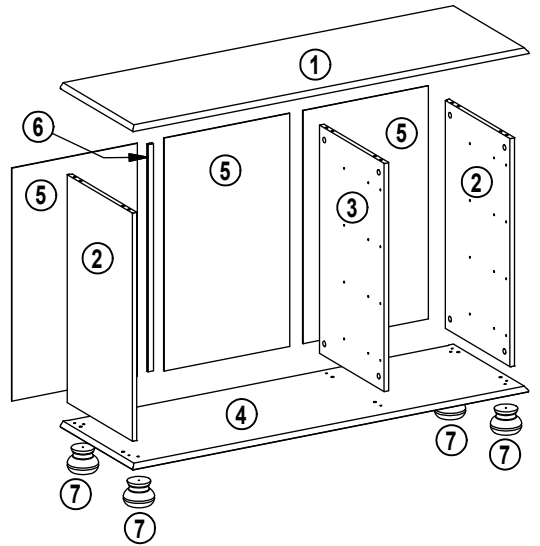
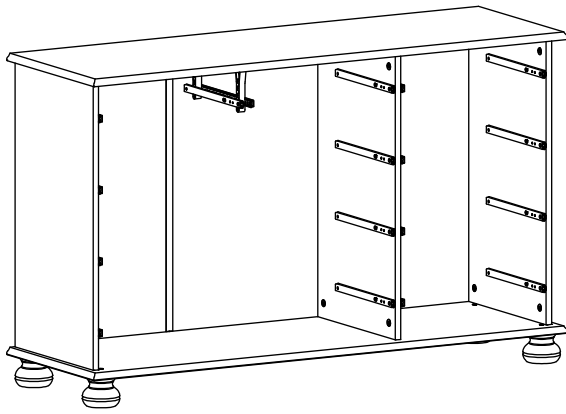
Please, read the assembly instruction carefully, before assembling.



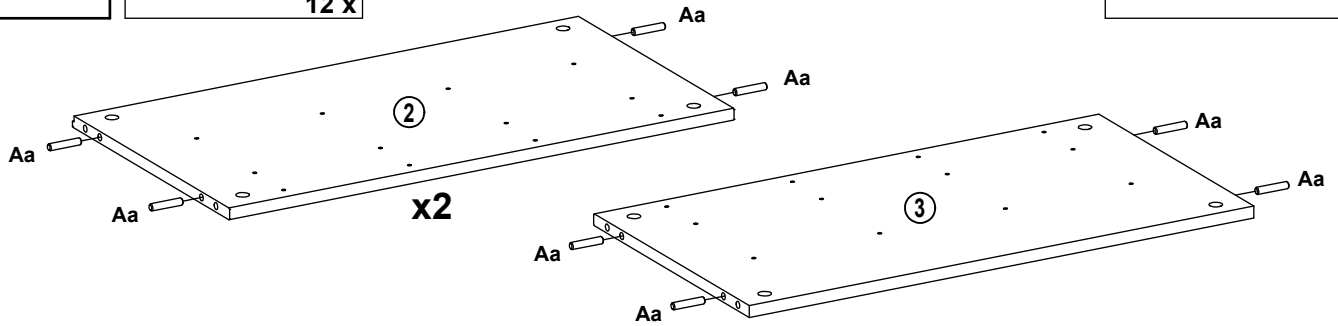
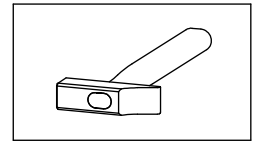
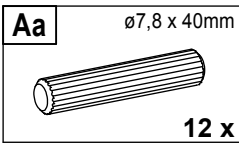


0 10 20 30 40 50 60	Aa $\varnothing 7,8 \times 40\text{mm}$ 12 x	Ab $\varnothing 6 \times 30\text{mm}$ 36 x	Ba $\varnothing 3,5 \times 35\text{mm}$ 36 x	Bc $\varnothing 3,5 \times 15\text{mm}$ 4 x	Bh $\varnothing 4 \times 40\text{mm}$ 4 x
	Ca $\varnothing 15 \times 10,5\text{mm}$ 12 x	Cb $\varnothing 5 \times 8, \text{cc}34\text{mm}$ 30 x	Cq $\varnothing 12 \times 9,5\text{mm}$ 18 x	Di $1,2 \times 15\text{mm}$ 100 x	Gn $\varnothing 39 \times 30\text{mm}$ 12 x
	Ha $M4 \times 10\text{mm}$ 18 x	Jc $\varnothing 4 \times 35\text{mm}$ 12 x	Kb $\varnothing 5,8 \times 8\text{mm}$ 52 x	Sk $246 \times 17 \times 10\text{mm}$ 18 x	Wb 2 x

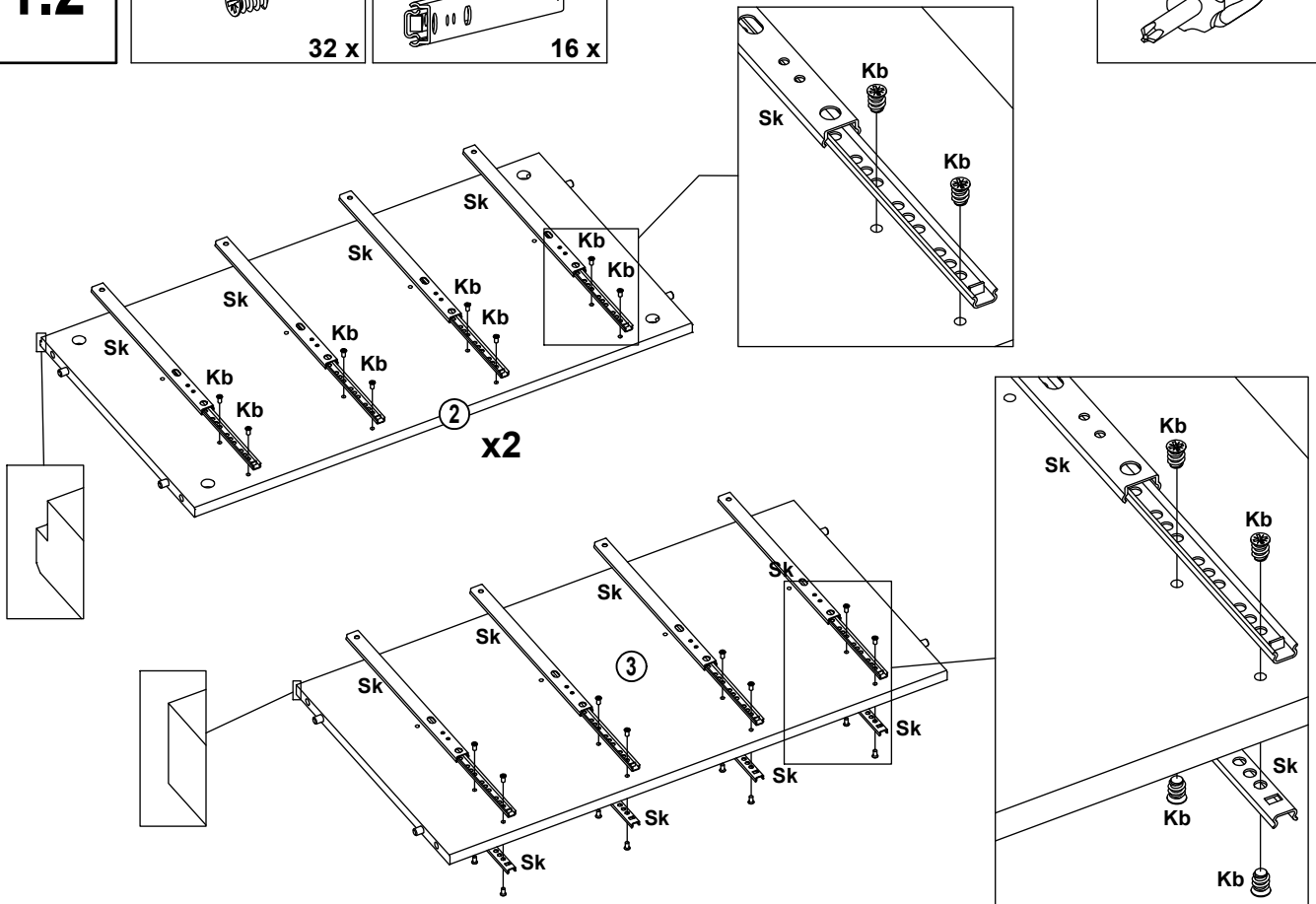
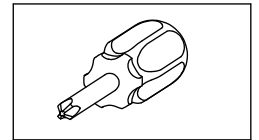
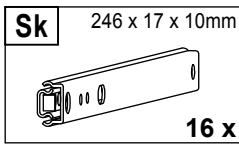
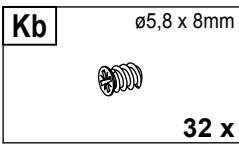
1



1.1

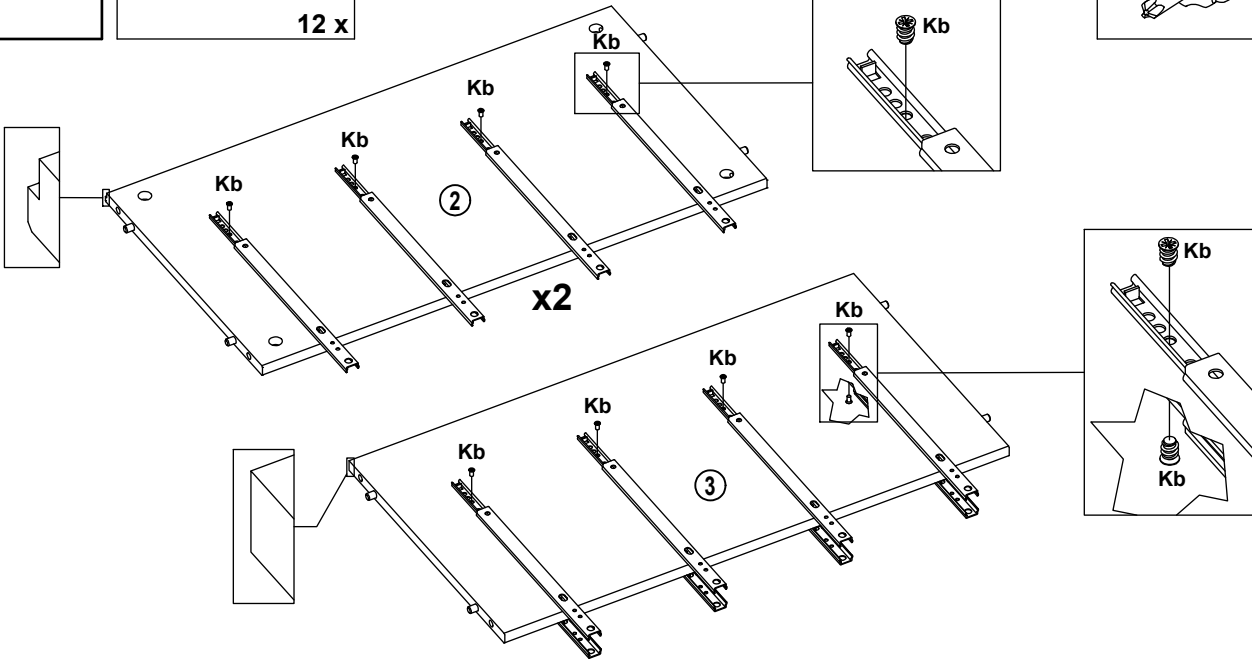
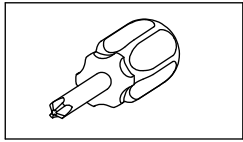


1.2



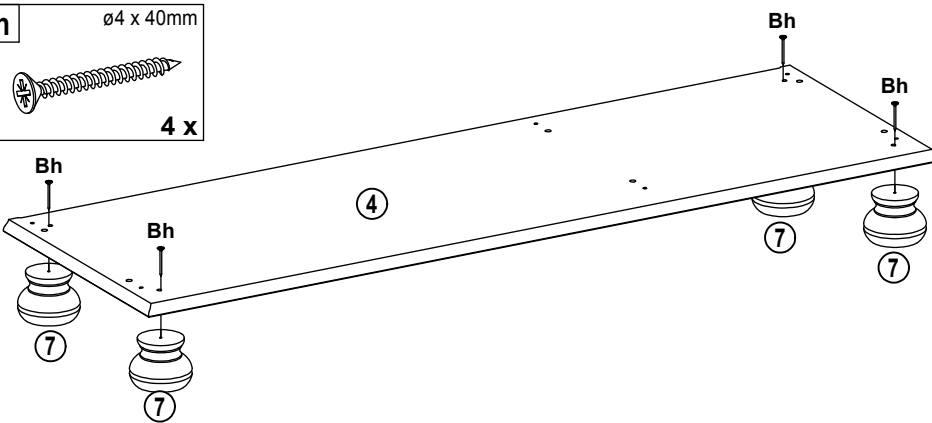
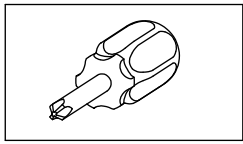
1.3

Kb $\varnothing 5,8 \times 8\text{mm}$
12 x



1.4

Bh $\varnothing 4 \times 40\text{mm}$
4 x

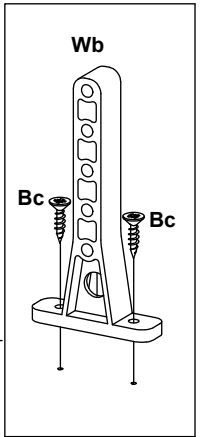
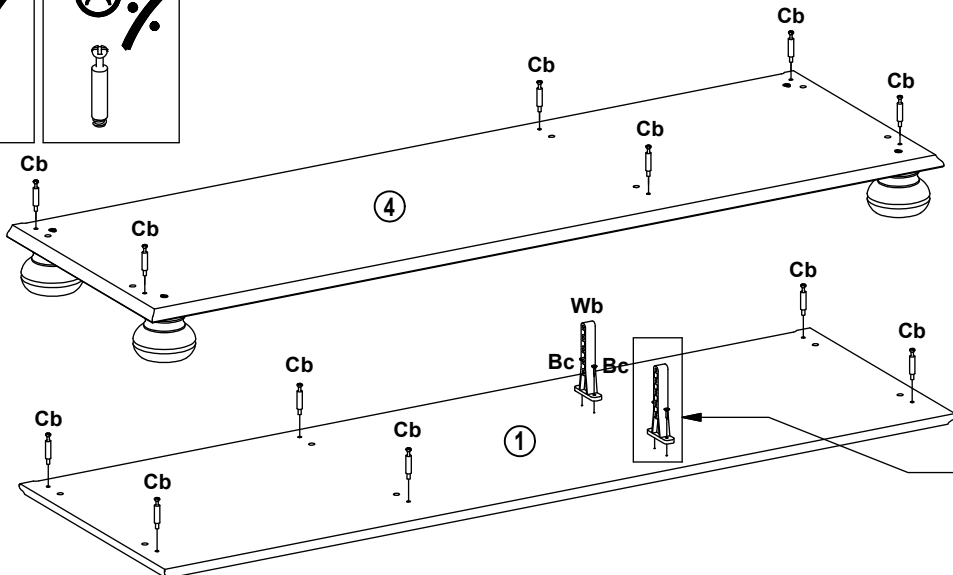
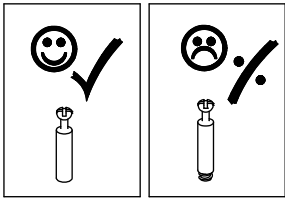
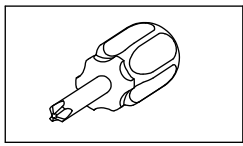


1.5

Bc $\varnothing 3,5 \times 15\text{mm}$
4 x

Cb $\varnothing 5 \times 8, \text{cc}34\text{mm}$
12 x

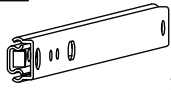
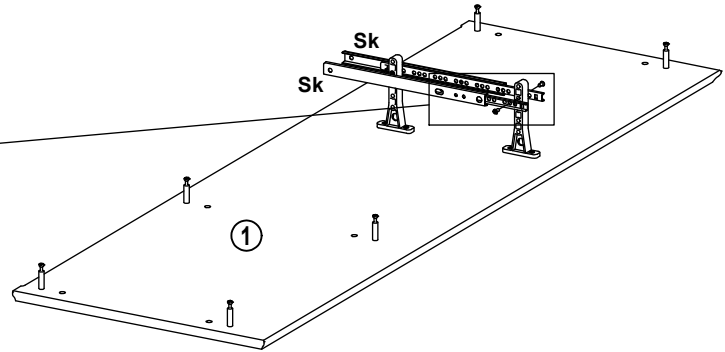
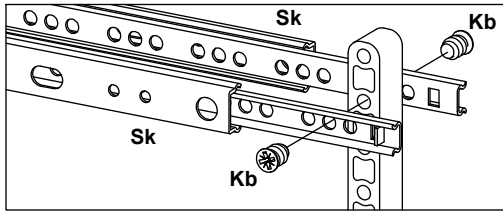
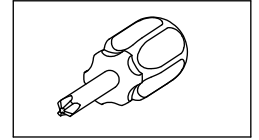
Wb
2 x



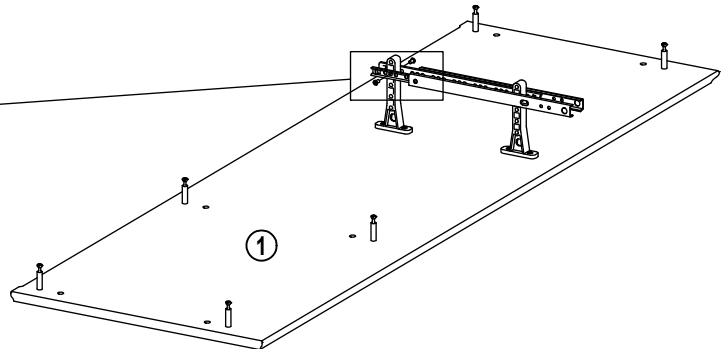
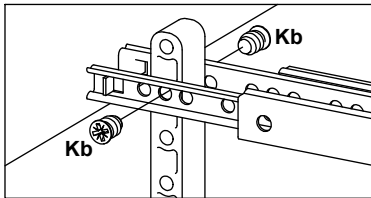
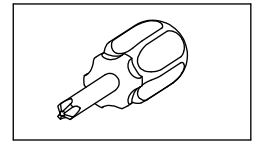
1.6

Kb $\varnothing 5,8 \times 8\text{mm}$ **2 x****Sk**

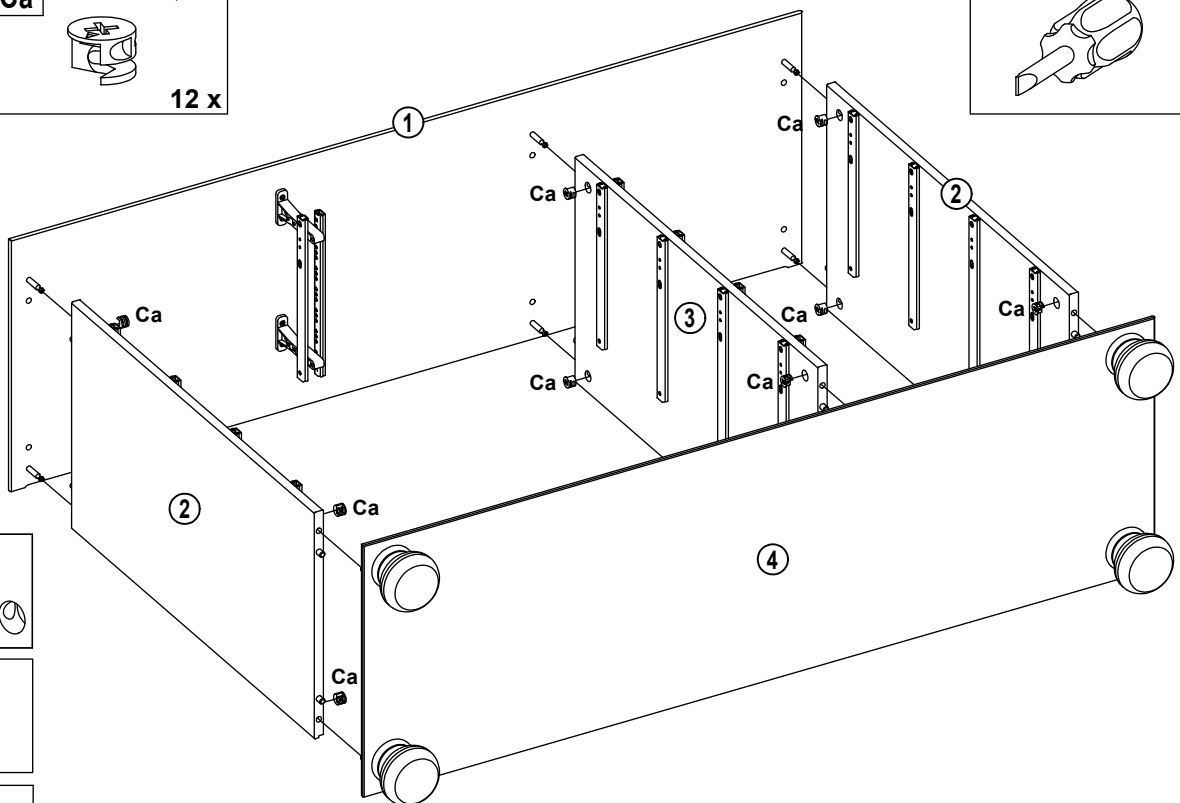
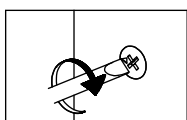
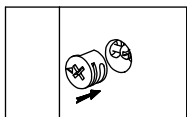
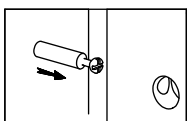
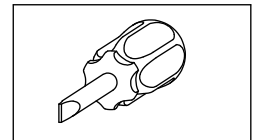
246 x 17 x 10mm

**2 x**

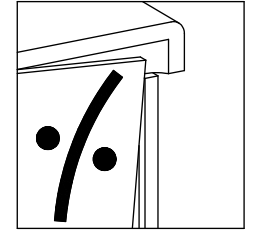
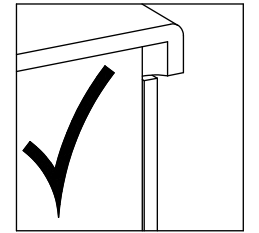
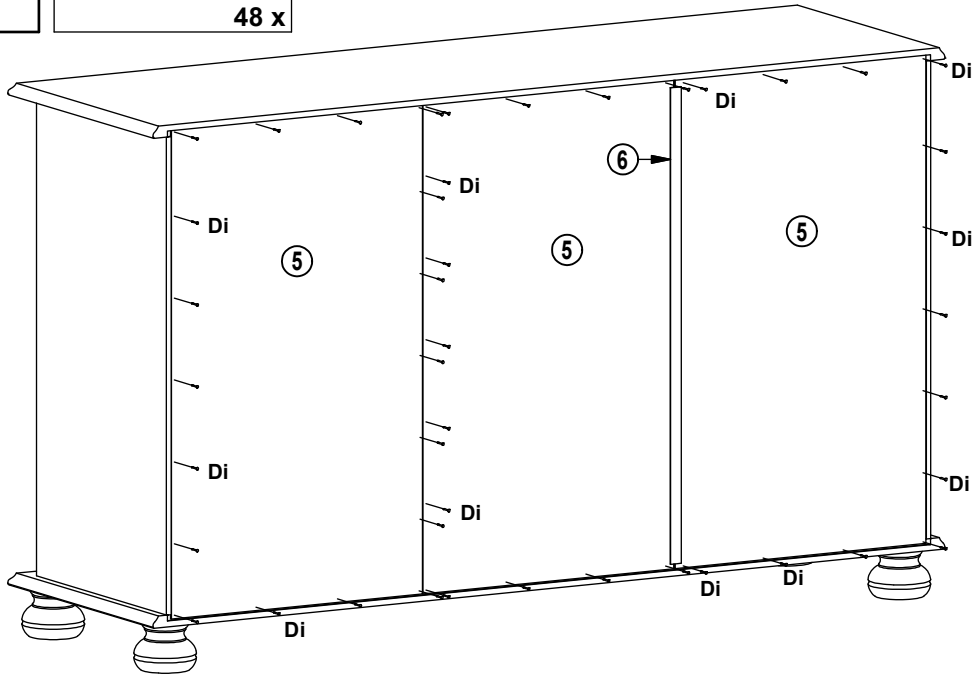
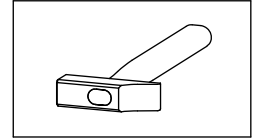
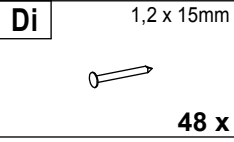
1.7

Kb $\varnothing 5,8 \times 8\text{mm}$ **2 x**

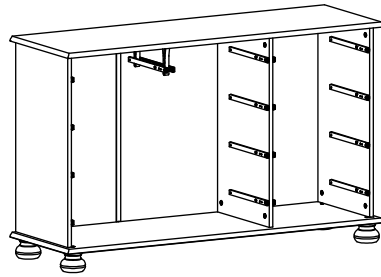
1.8

Ca $\varnothing 15 \times 10,5\text{mm}$ **12 x**

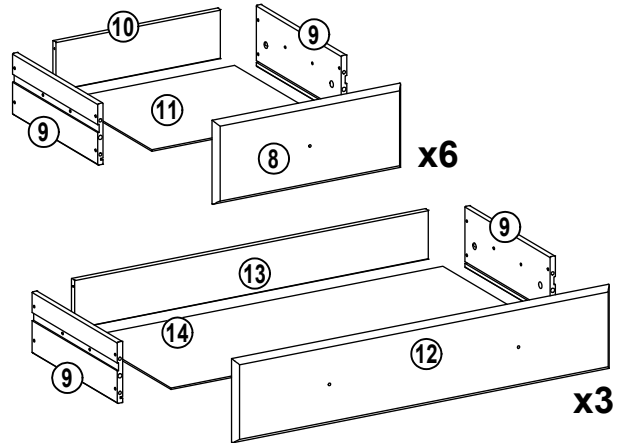
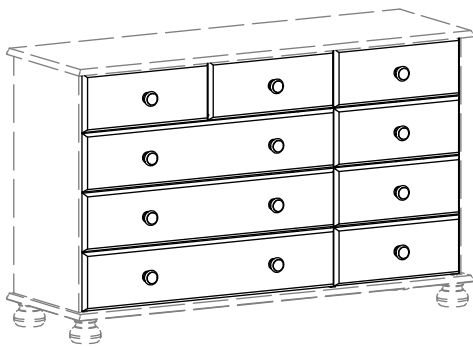
1.9



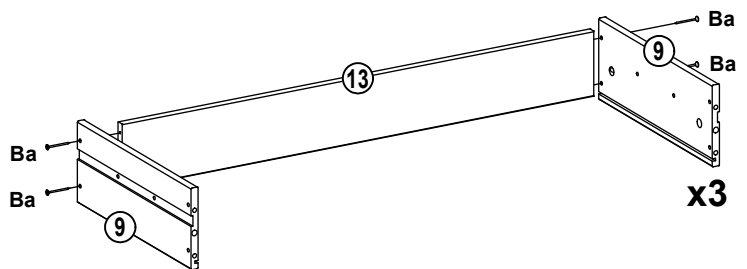
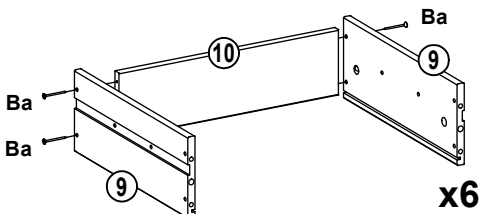
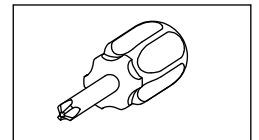
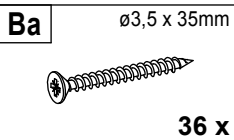
1.10



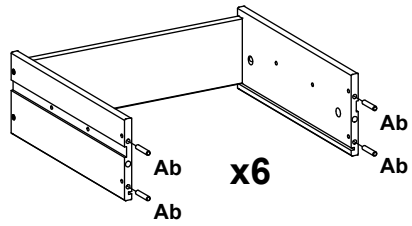
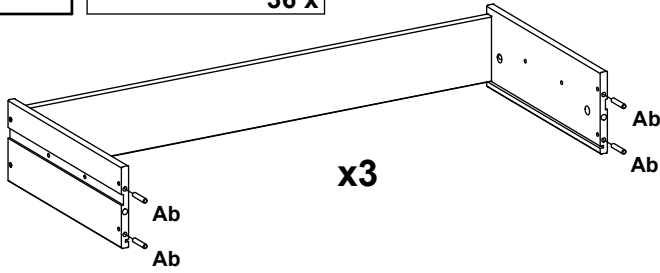
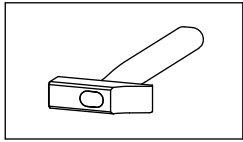
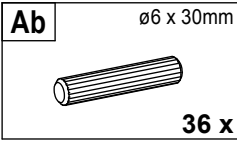
2



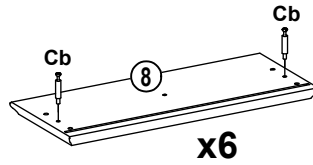
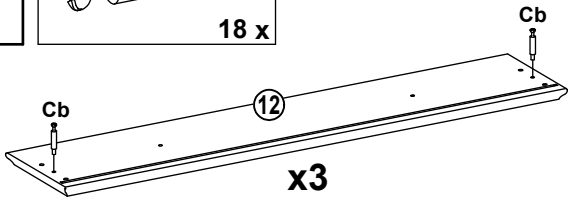
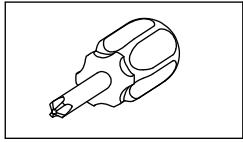
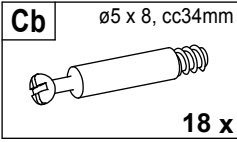
2.1



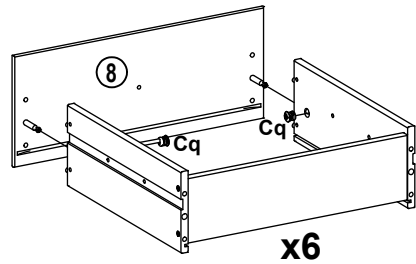
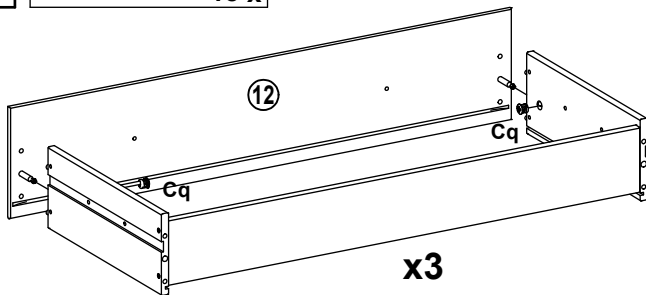
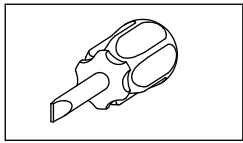
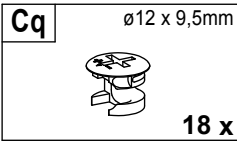
2.2



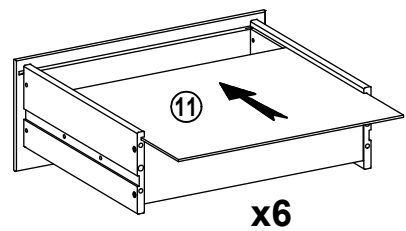
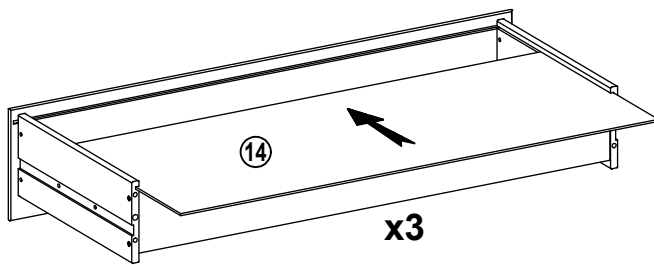
2.3



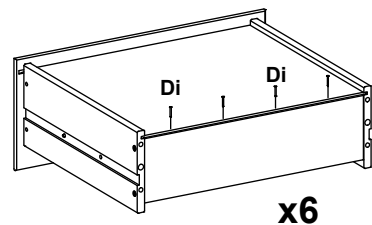
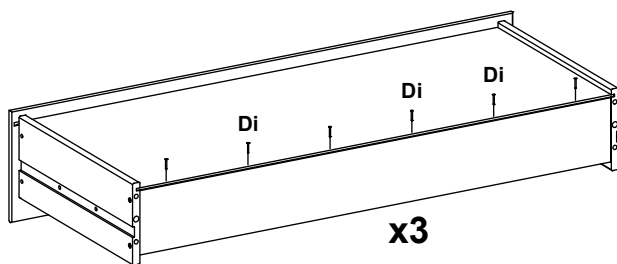
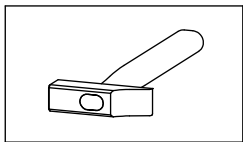
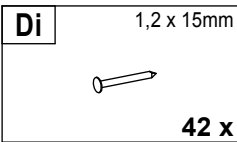
2.4



2.5

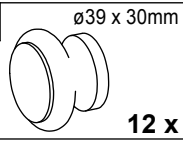


2.6

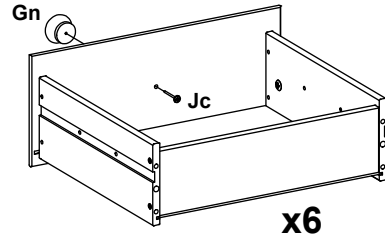
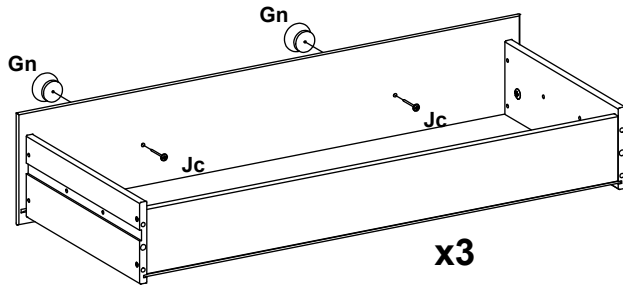
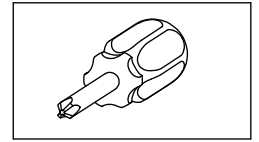
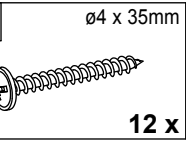


2.7

Gn

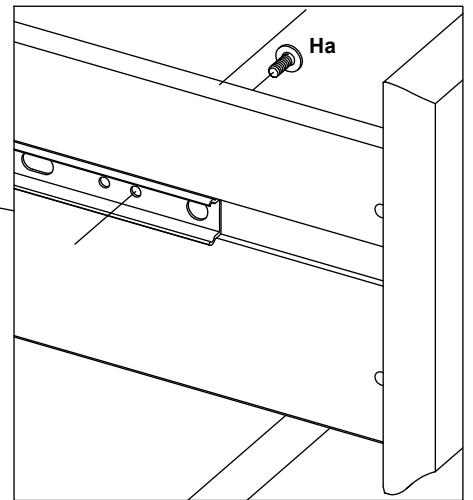
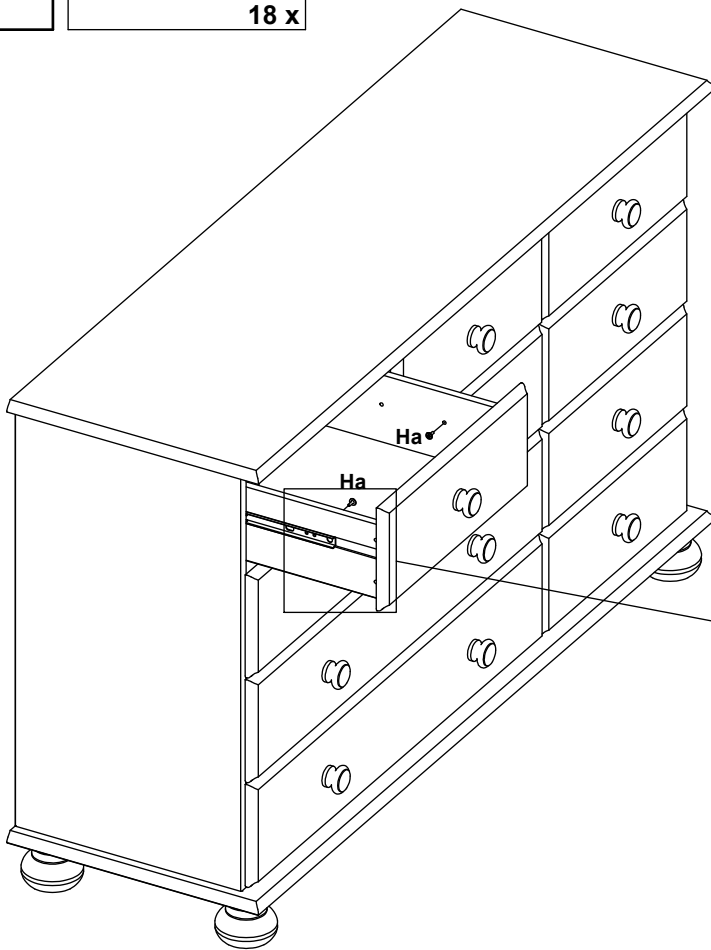
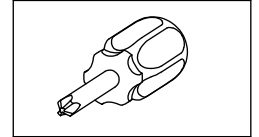
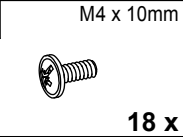


Jc



2.8

Ha



2.9

