



# 5-Pc Wood & Metal Dining Set

Model Number:

UPC Code:

Color:

DA7509

0-65857-17262-1

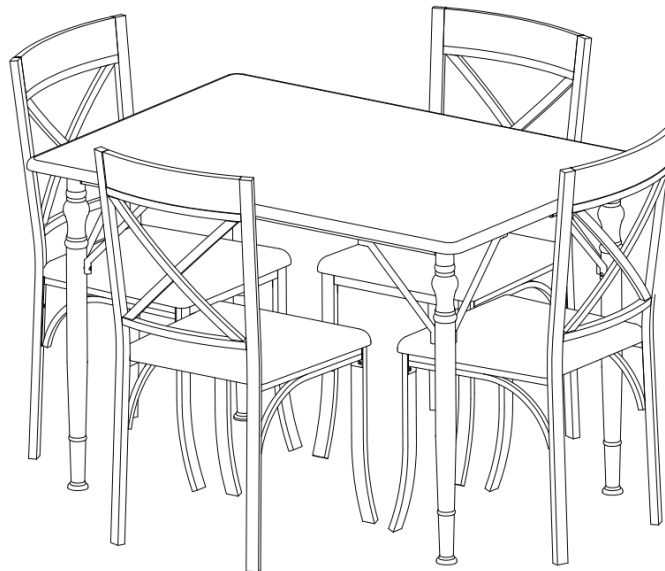
Espresso

Congratulations on your latest furniture purchase! **Dorel Living** furniture has been developed with quality, convenience and style in mind. We trust it will provide you with many years of exceptional comfort and service.

Before beginning assembly, we encourage you to familiarize yourself with your new furniture piece by taking a few minutes to go through this booklet. It contains important information on our warranty and care tips to keep your furniture looking as good as new.

Customer satisfaction is important to us at Dorel Asia. Our agents are available Monday to Friday 8am to 5pm (EST) to answer any question you may have. For faster service, always have the model number ready when calling our toll free number **1-800-295-1980** or emailing us at **das@dorel.com**.

For more great furniture ideas, check out our website at [www.dorelliving.com](http://www.dorelliving.com)  
You can also keep up to date on all the latest trends by liking our [Facebook page](#).



Date of Purchase: \_\_\_\_ / \_\_\_\_ / \_\_\_\_

Lot Number: \_\_\_\_\_

(taken from carton)

**DO NOT RETURN PRODUCT TO THE STORE.** If a part is missing or damaged, contact our customer service department. We will replace the part **FREE** of charge.

NOTE: THIS INSTRUCTION BOOKLET CONTAINS **IMPORTANT** SAFETY INFORMATION.  
PLEASE READ AND KEEP FOR FUTURE REFERENCE.

## CUSTOMER SERVICE

If you are missing parts or have any questions about this product, contact our customer service representative first!



**CALL 1-800-295-1980**

You can also order parts by writing to the address listed below. Please include the product model number, color and a detailed description of the part.

**Customer Service Department No. 413  
12345 Albert-Hudon Boulevard, Suite 100  
Montreal, Quebec  
Canada H1G 3L1**

**E-MAIL: [das@dorel.com](mailto:das@dorel.com)**

## NOTES:

- \* Ensure all parts and components are present before beginning assembly.
- \* Assemble on a soft, smooth surface to prevent damage to product finish.
- \* A Phillips head screw driver is not included.
- \* **DO NOT** use power tools.
- \* **CAUTION:** Adult assembly required.
- \* Assembly will require two people.
- \* Estimated assembly time: 45 minutes.

## CARE AND CLEANING

**Wood:** Dust regularly with a soft, lint-free cloth to prevent soil build-up. A damp cloth may be used occasionally to clean surface. Dry immediately. Do not use any abrasives that may damage finish. Excessive exposure to sunlight and extreme changes in temperature and moisture can damage wood furniture.

**Leather/ Faux Leather** -Dust regularly with a clean, dry cloth to avoid soil build-up. A damp cloth may be used occasionally to clean surface. Buff dry. Keep leather soft and supple by applying a leather care product occasionally. Avoid contact with oil, furniture polish and varnish.

## MAINTENANCE

Check bolts/screws periodically and tighten them if necessary.

## LIMITED WARRANTY


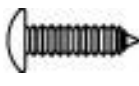

Dorel warrants its product to be free from defects in material and workmanship and agrees to remedy any such defect. This warranty covers 1 year from the date of original purchase. This warranty is valid only upon presentation of proof of purchase. This is solely limited to the repair or replacement of defective furniture components and no assembly labor is included. This warranty does not apply to any product which has been improperly assembled, subjected to misuse or abuse or which has been altered or repaired in any way. This warranty gives you specific legal rights and you may also have other rights which vary from State to State. Any wearing, tearing, fading or splitting of the leather is not covered under the warranty.



**WARNING: Should this product become damaged, and/or components are broken or missing, DO NOT USE.**

# 5-Pc Wood & Metal Dining Set DA7509

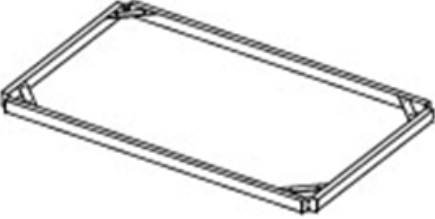



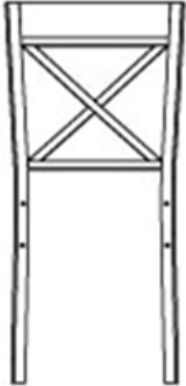


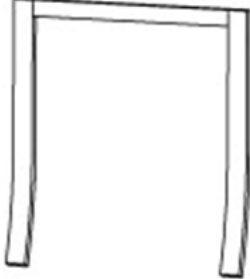
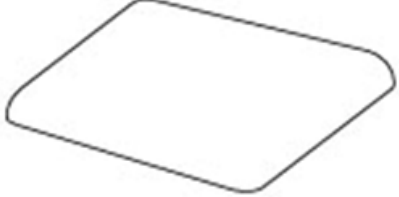
## HARDWARE LIST

1	 Ø1/4"*1/2"	2	 Ø5/32"*5/8"
BOLT 56 PCS		SCREW 24 PCS	
3	 M4		
ALLEN KEY 1 PC			

# 5-Pc Wood & Metal Dining Set

## DA7509

### PARTS LIST

<p><b>A</b></p> 	<p><b>B</b></p> 	<p><b>C</b></p> 
<p>TABLE FRAME 1 PC</p>	<p>TABLE LEG 4 PCS</p>	<p>STRETCHER 8 PCS</p>
<p><b>D</b></p> 	<p><b>E</b></p> 	<p><b>F</b></p> 
<p>TABLE TOP 1 PC</p>	<p>BACK FRAME 4 PCS</p>	<p>LEFT STRETCHER 4 PCS</p>
<p><b>G</b></p> 	<p><b>H</b></p> 	<p><b>I</b></p> 
<p>RIGHT STRETCHER 4 PCS</p>	<p>FRONT LEG 4 PCS</p>	<p>SEAT CUSHION 4 PCS</p>

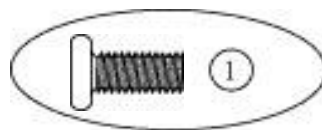
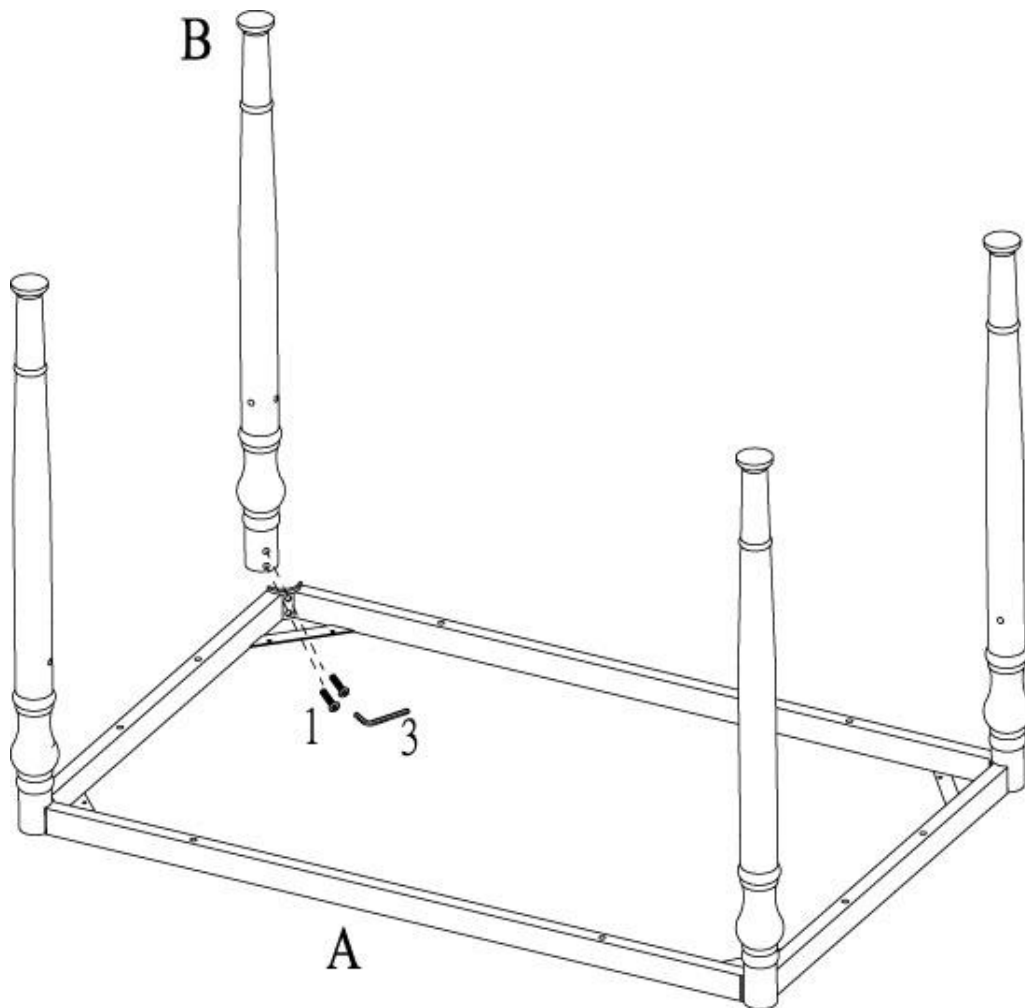
# 5-Pc Wood & Metal Dining Set DA7509

## STEP 1

With the help of another person, place table frame (A) upside down on a clean smooth surface.

Attach table legs (B) to the table frame (A) with bolts (1) using Allen key (3).

NOTE: Do not fully tighten the bolts. Loose bolts will facilitate assembly in the following steps.



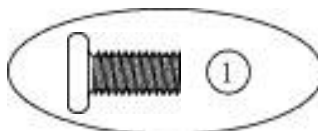
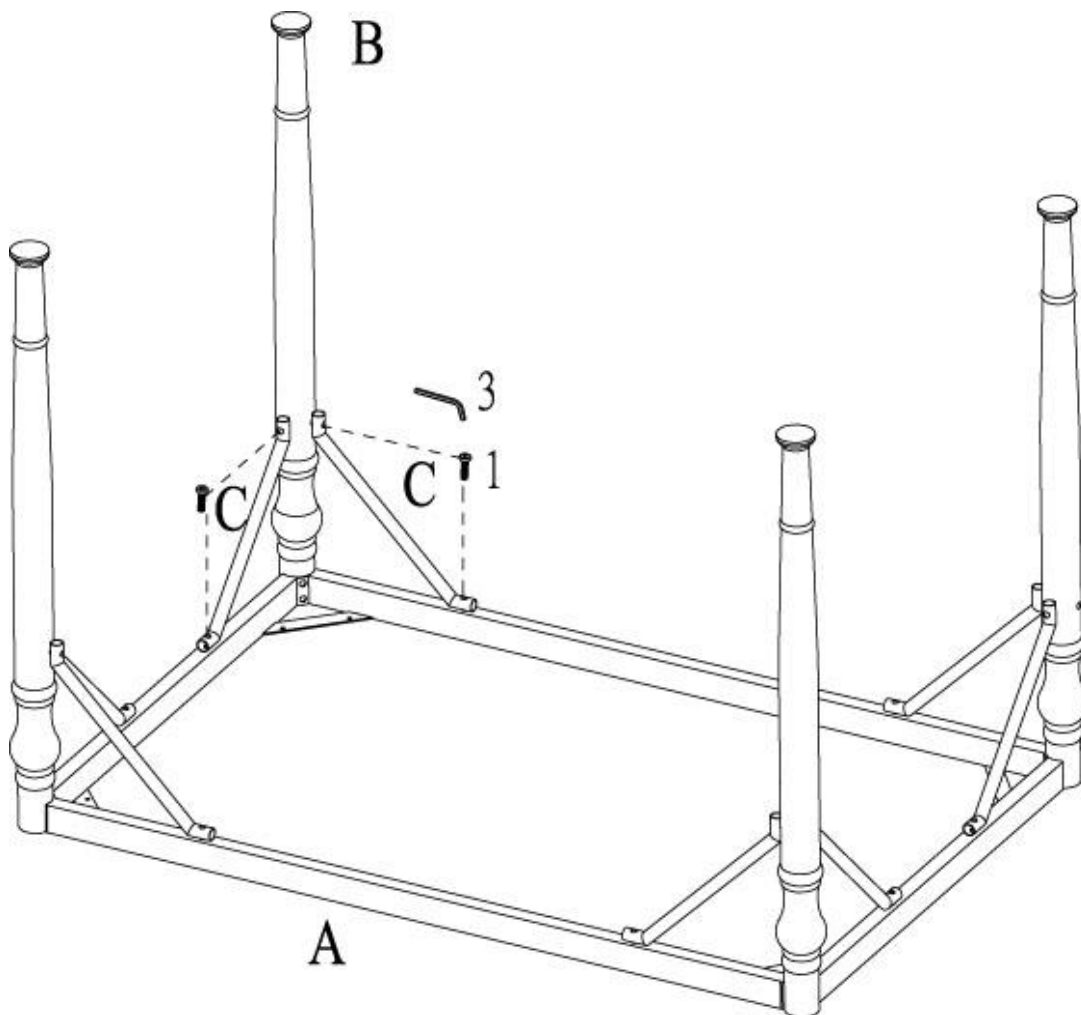
# 5-Pc Wood & Metal Dining Set

## DA7509

### STEP 2

Attach stretchers (C) to the table frame (A) and table legs (B) with bolts (1) using Allen key (3).

NOTE: Do not fully tighten the bolts. Loose bolts will facilitate assembly in the following steps.



# 5-Pc Wood & Metal Dining Set

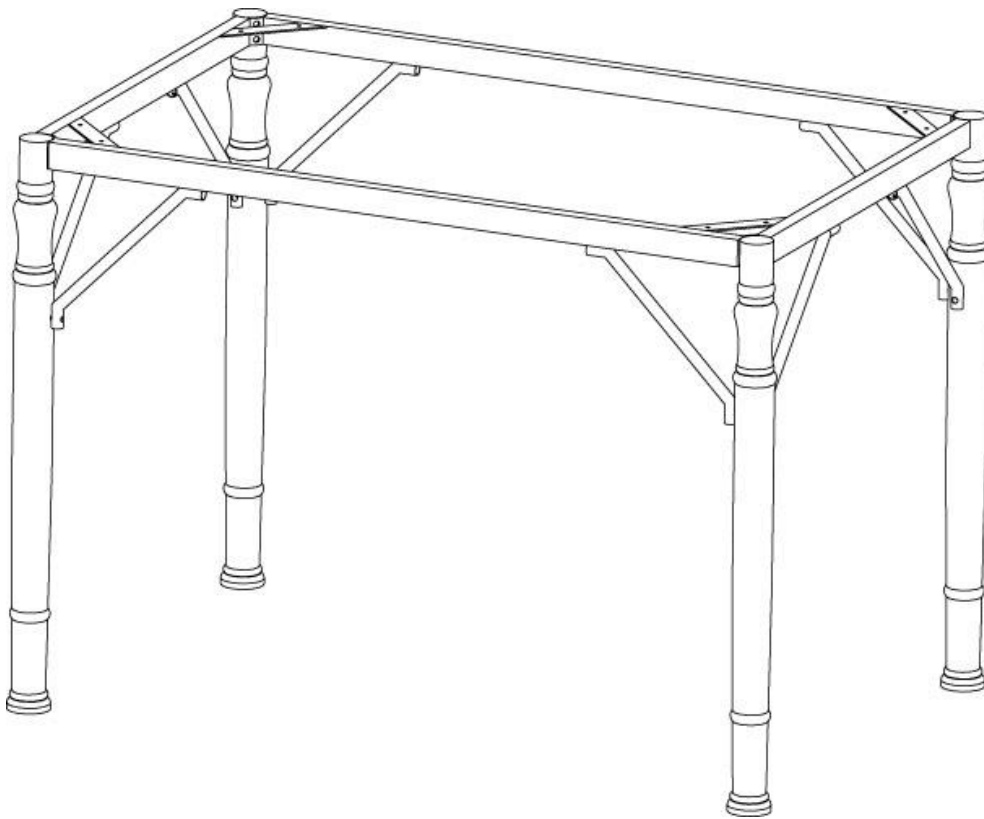
## DA7509

### STEP 3

Turn the table upright.

Adjust the table legs to make sure table rests evenly on the floor.

Tighten all the bolts (1) with Allen key (3).



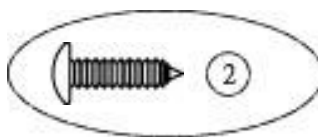
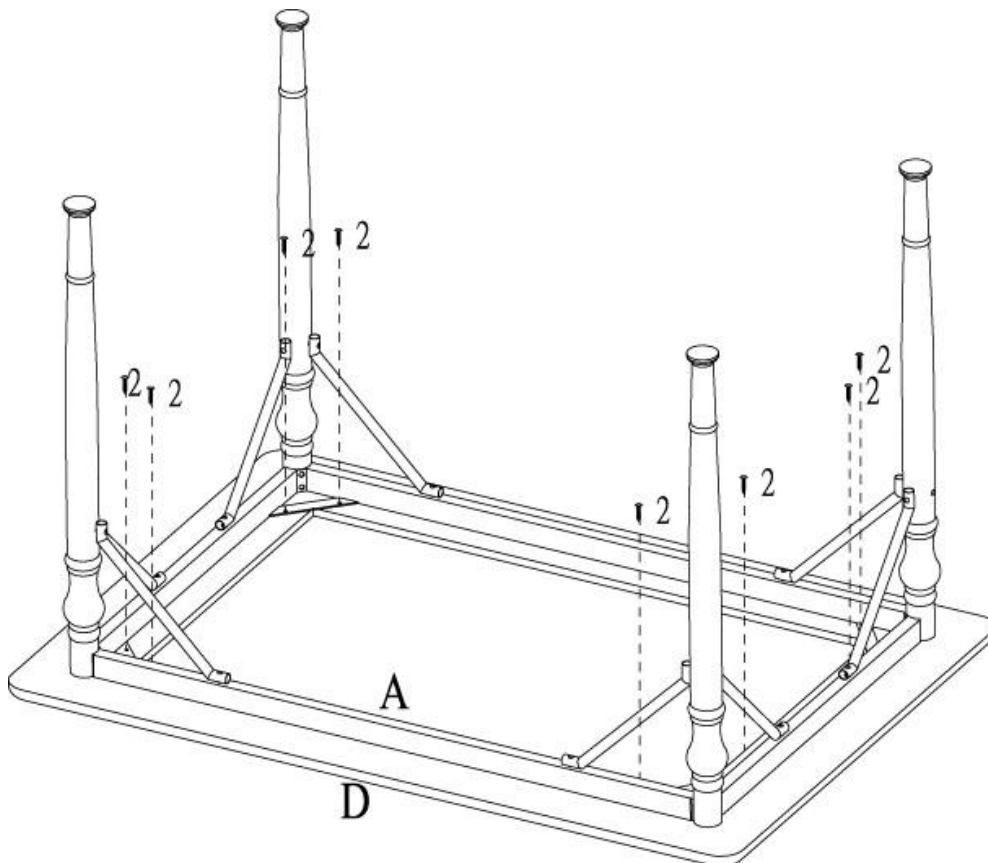
# 5-Pc Wood & Metal Dining Set DA7509

## STEP 4

With the help of another person, place table top (D) and the assembled table frame (A) upside down on a clean smooth surface. Attach table top (D) to the table frame (A) with screws (2).

Use a Phillips head screw driver (not included) to tighten the screws.  
Turn the table upright.

**NOTE-** Table top (D) does NOT have pre-drilled holes. The screws (2) will make their own holes on table top (D).



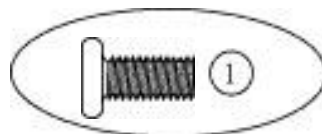
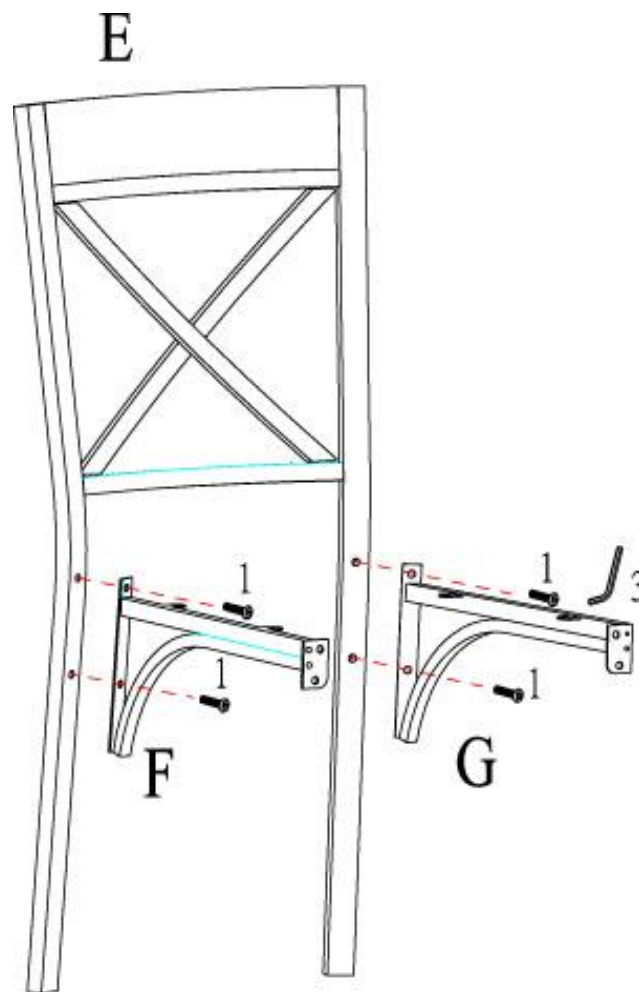


# 5-Pc Wood & Metal Dining Set DA7509

## STEP 5

Attach left and right stretchers (F & G) to the back frame (E) with bolts (1) using Allen key (3).

NOTE: Do not fully tighten the bolts. Loose bolts will facilitate assembly in the following steps.

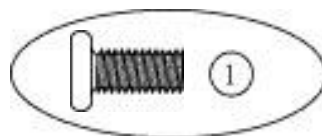
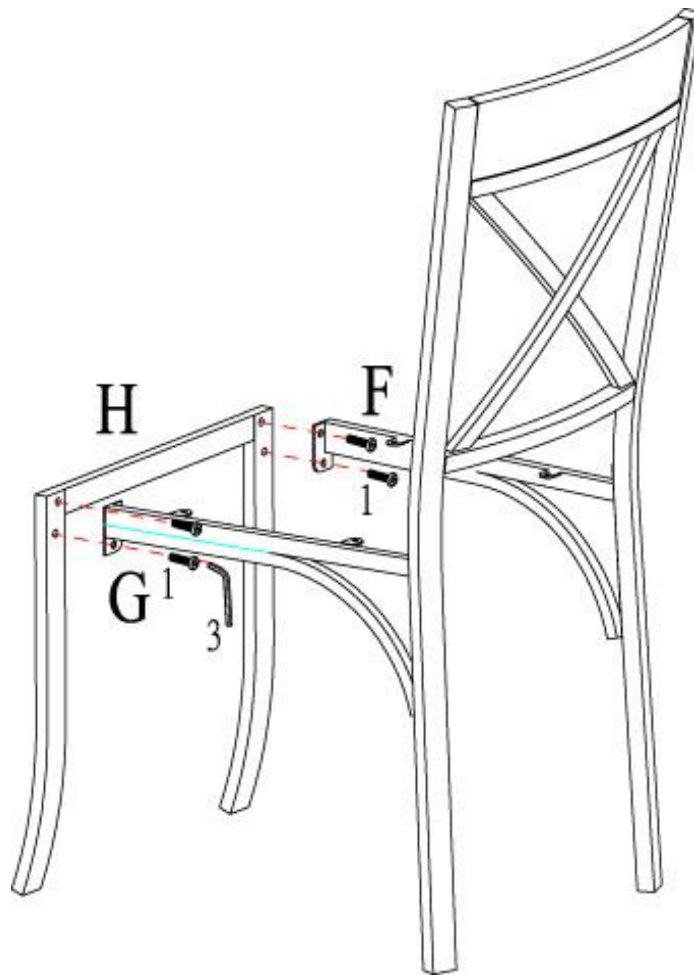


# 5-Pc Wood & Metal Dining Set DA7509

## STEP 6

Attach front leg (H) to the left and right stretchers (F & G) with bolts (1) using Allen key (3).

Adjust the chair legs to make sure chair rests evenly on the floor. Tighten all the bolts (1) with Allen key (3).



# 5-Pc Wood & Metal Dining Set DA7509

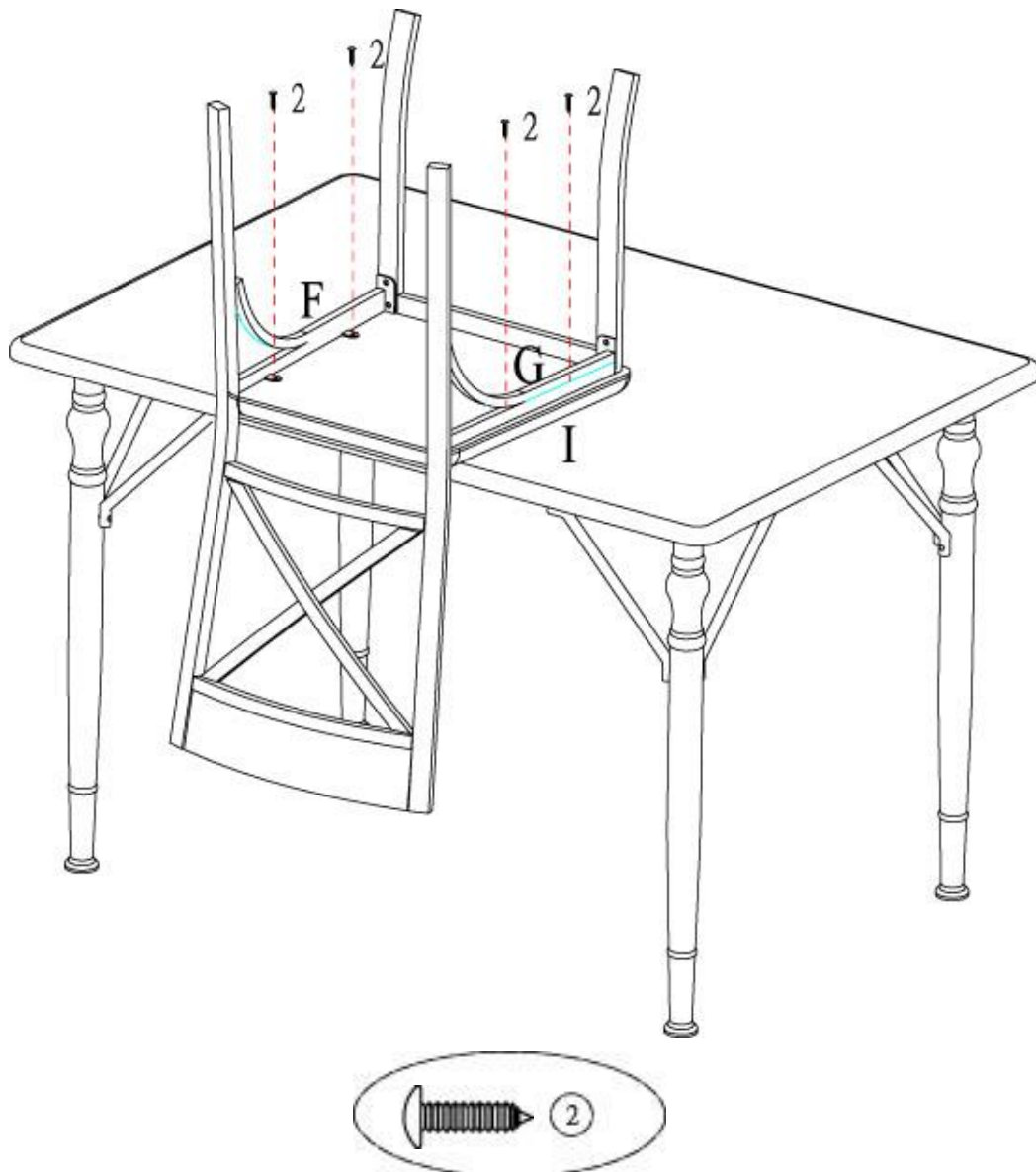
## STEP 7

To facilitate the attachment of seat cushion (I) to the left and right stretchers (F & G), place seat cushion (I) on the table surface as shown.

Attach seat cushion (I) to the left and right stretchers (F & G) with screws (2).

Use a Phillips head screw driver (not included) to tighten the screws.

**NOTE-** Seat cushion (I) does NOT have pre-drilled holes. The screws (2) will make their own holes on Seat cushion (I).

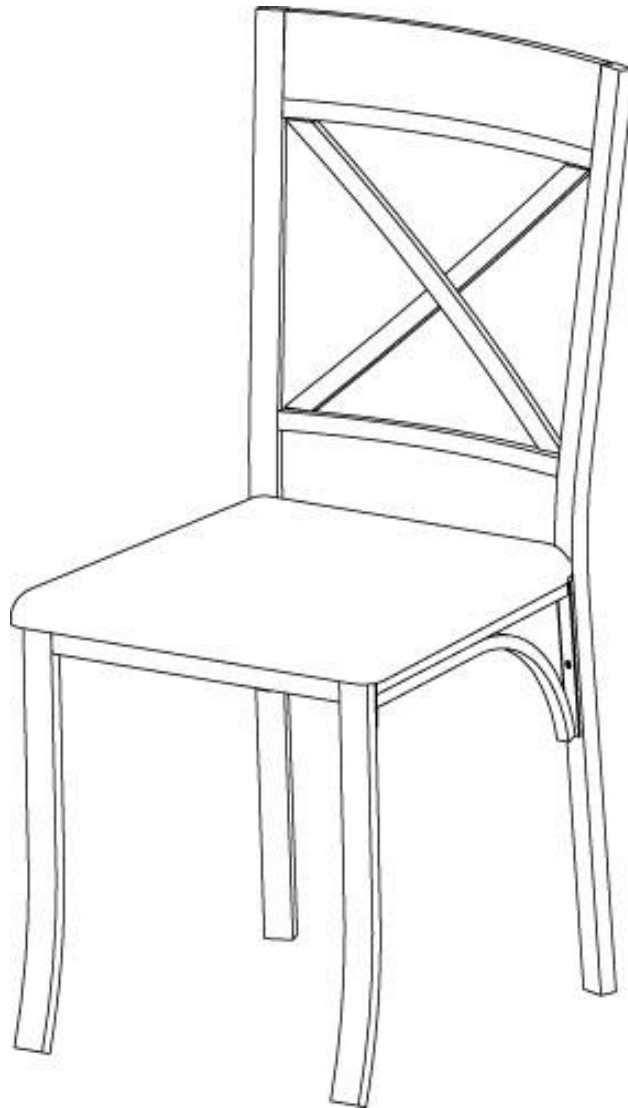


# 5-Pc Wood & Metal Dining Set DA7509


## STEP 8

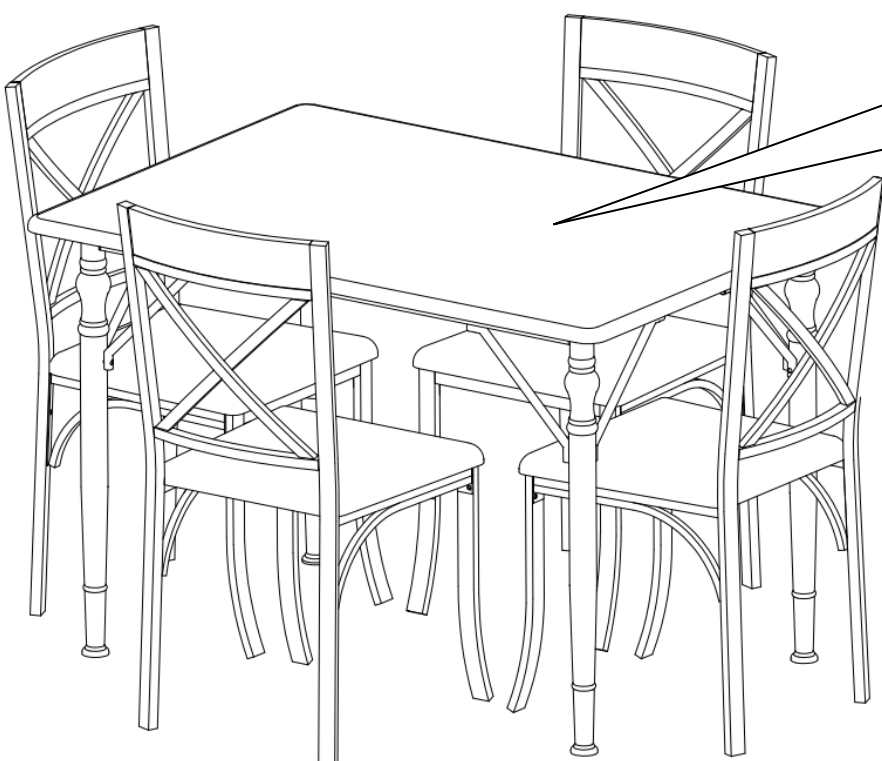
Turn the chair upright.

Repeat step 5 to 8 to assemble the other 3 chairs.



# 5-Pc Wood & Metal Dining Set DA7509

 **CAUTION:** This unit is intended for use only with the products and/or maximum weights indicated. Use with other products and/or products heavier than the maximum weights indicated may result in instability or cause possible injury.



Maximum Weight  
50 LBS

That's it! You've finished assembling your 5-Pc Wood & Metal Dining Set.

**DO NOT RETURN PRODUCT TO THE STORE.**  
If a part is missing or damaged, contact our customer service department. We will replace the part FREE of charge.

Tel #: 1-800-295-1980  
E-Mail: [das@dorel.com](mailto:das@dorel.com)  
Fax #: 514-353-7819



# Customer Service

**PLEASE DO NOT RETURN THIS PRODUCT TO THE STORE**

**PLEASE CONTACT CUSTOMER SERVICE REPRESENTATIVES AT THE FOLLOWING NUMBERS SHOULD THERE BE ANY MISSING OR DEFECTIVE PART(S).**

Customer Service Phone Number 1-800-295-1980 Customer Service Fax Number 514-353-7819	Email: <a href="mailto:das@dorel.com">das@dorel.com</a>
--	---

Request Date:

Name:

Shipping Address:

Street & Number:

City & State:

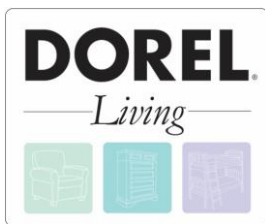
Zip Code:

Day Time Phone Number:   
(including area code)

Date & Place of Purchase:

Part(s) description and quantity (Please be sure to list model number or SKN number):

Customer Service Representative Mailing Address:  
Customer Service Department No. 413, 12345 Albert-Hudon Boulevard, Suite 100, Montreal, QC, Canada, H1G 3L1



## ***Juego de Comedor Madera y Metal 5 Piezas***

**Modelo No:**

DA7509

**CODIGO UPC:**

0-65857-17262-1

**Color:**

Expreso

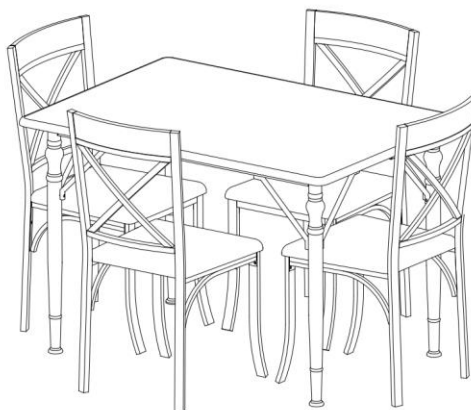
¡Felicitaciones por su nueva compra de un mueble! Los muebles de la línea **Dorel Living** han sido diseñados con la calidad, la comodidad y el estilo en mente. Estamos seguros de que este mueble le servirá por muchos años con su comodidad excepcional.

Le recomendamos que antes de comenzar a armarlo se familiarice con su nueva compra y tome unos minutos de su tiempo para leer este manual. Contiene información importante sobre nuestra garantía y consejos de cuidados para que su mueble siempre conserve su apariencia de nuevo.

Le damos mucha importancia a Dorel Asia a la satisfacción de nuestros clientes. Nuestros representantes están disponibles de lunes a viernes de 8 h a 17 h (hora del este) para responder a todas sus preguntas. Con el fin de acelerar el servicio, por favor tenga a mano el número de modelo cuando llame a nuestro número sin coste **1-800-295-1980** o por correo electrónico a **das@dorel.com**.

Para obtener más ideas de muebles inspirantes, visite nuestro sitio web en [www.dorelliving.com](http://www.dorelliving.com)

También puede mantenerse informado de todas las últimas tendencias suscribiéndose a nuestra [página en Facebook](#).



Fecha de compra: \_\_\_\_ / \_\_\_\_ / \_\_\_\_

Número de lote: \_\_\_\_\_

(en la caja)

**NO DEVUELVA EL PRODUCTO A LA TIENDA.** Si falta una pieza o está dañada, contacte nuestro departamento de servicio a la clientela. Reemplazaremos la pieza SIN cargo.

NOTA: ESTE MANUAL DE INSTRUCCIONES CONTIENE INFORMACIÓN DE SEGURIDAD **IMPORTANTE**. POR FAVOR, LÉALO Y CONSÉRVELO PARA CONSULTARLO EN EL FUTURO.

## SERVICIO A LA CLIENTELA

Si faltan piezas o tiene alguna pregunta sobre este producto, ¡primero contacte nuestro representante de servicio a la clientela!



**LLAME AL 1-800-295-1980**

También puede pedir piezas escribiendo a la dirección indicada abajo. Por favor incluya el número de modelo, color y una descripción detallada de la pieza.

**Departamento de Servicio a la Clientela No. 413**

**12345 Albert-Hudon Boulevard, Suite 100**

**Montreal, Quebec**

**Canadá H1G 3L1**

**Correo electrónico: [das@dorel.com](mailto:das@dorel.com)**

## NOTES:

- \* Asegúrese de tener todas las piezas y componentes antes de comenzar a armar los muebles.
- \* Ármelos sobre una superficie suave y lisa para evitar dañar el acabado del producto.
- \* Se necesita un destornillador en cruz (no incluido).
- \* **NO utilice** herramientas eléctricas.
- \* **PRECAUCIÓN:** El producto debe ser armado por un adulto.
- \* Se requieren dos personas para armarlo.
- \* Tiempo estimado para armarlo: 45 minutos.

## CUIDADO Y LIMPIEZA

**Madera-** Quítele el polvo regularmente con un paño limpio y seco para evitar que haya acumulación. De vez en cuando se puede usar un paño húmedo para limpiar la superficie. Séquelo inmediatamente. No utilice productos abrasivos que puedan dañar el lustre. La exposición excesiva a la luz solar y a cambios extremos de temperatura y humedad puede dañar la madera del mueble.

**Cuero/ Cuero de Imitación-** Quítele el polvo regularmente con un paño limpio y seco para evitar que haya acumulación. De vez en cuando se puede usar un paño húmedo para limpiar la superficie. Sáquele brillo. Para mantener el cuero suave y blando, aplíquelo un producto especial para tratar cueros. Evite el contacto con aceite, lustradores de muebles y barniz.

## MANTENIMIENTO

Verifique las arandelas/tornillos periódicamente y ajústelos si es necesario.

## GARANTÍA LIMITADA

Dorel garantiza que el producto está libre de defectos de material y mano de obra y se compromete a remediar cualquier defecto de este tipo. Esta garantía cubre 1 año a partir de la fecha de compra original. Esta garantía es válida solamente con presentación de una prueba de compra. Se limita a la reparación o reemplazo de componentes defectuosos del mueble y no incluye ningún trabajo de armado. Esta garantía no se aplica a ningún producto que haya sido mal armado, sometido a mal uso o abuso, o que haya sido alterado o reparado de cualquier manera. Esta garantía le da las derechas legales específicas y usted puede también tener otras derechas que varíen de estado al estado.

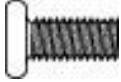




**ADVERTENCIA: Si este producto se ha dañado, y/o sus componentes están rotos o faltan, NO LO USE.**



# Juego de Comedor Madera y Metal 5 Piezas DA7509

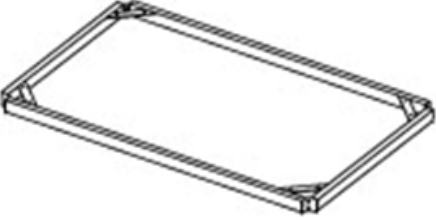


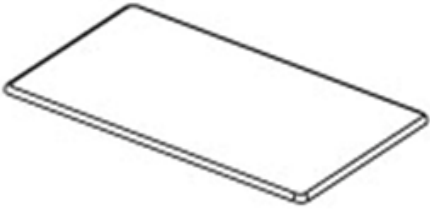
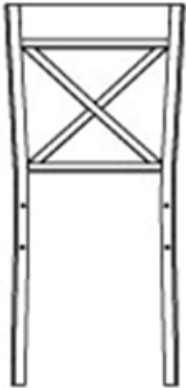



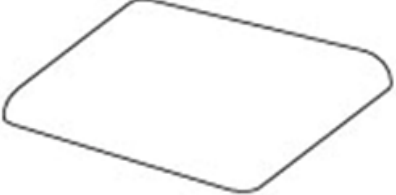
## LISTA DE TORNILLOS Y ACCESORIOS

1	 <p>Ø1/4"*1/2"</p>	2	 <p>Ø5/32"*5/8"</p>
PERNO 56 PZAS		TORNILLO 24 PZAS	
3	 <p>M4</p>		
LLAVA ALLEN 1 PZA			

# Juego de Comedor Madera y Metal 5 Piezas

## DA7509

### LISTA DE PIEZAS

<p><b>A</b></p> 	<p><b>B</b></p> 	<p><b>C</b></p> 
<p>MARCO DE LA MESA 1 PZA</p>	<p>PATA DE LA MESA 4 PZAS</p>	<p>MONTANTE 8 PZAS</p>
<p><b>D</b></p> 	<p><b>E</b></p> 	<p><b>F</b></p> 
<p>TAPA DE LA MESA 1 PZA</p>	<p>RESPALDO 4 PZAS</p>	<p>MONTANTE DERECHA 4 PZAS</p>
<p><b>G</b></p> 	<p><b>H</b></p> 	<p><b>I</b></p> 
<p>MONTANTE IZQUIERDO 4 PZAS</p>	<p>PATA ANTERIORE 4 PZAS</p>	<p>COJIN DEL ASIENTO 4 PZAS</p>

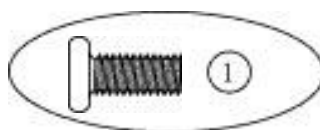
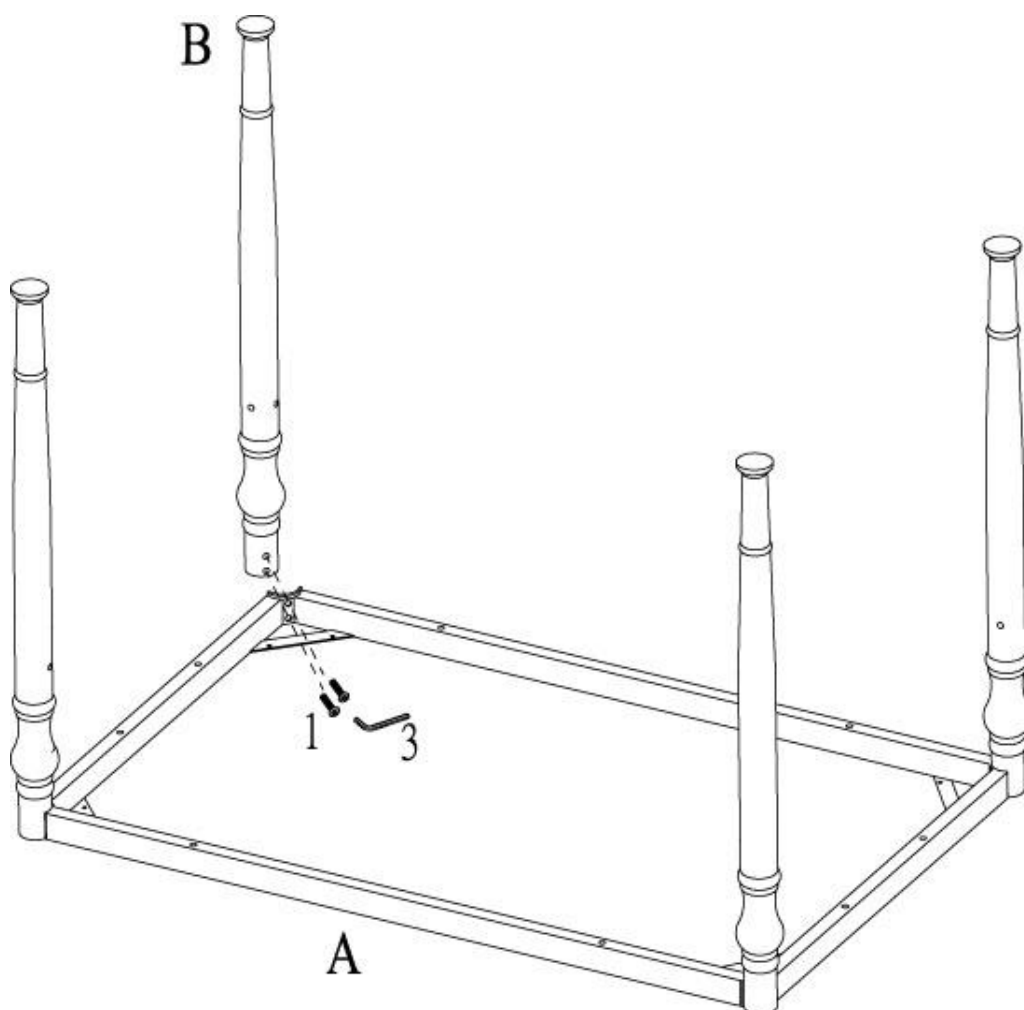
# Juego de Comedor Madera y Metal 5 Piezas DA7509

## ETAPA 1

Con la ayuda de otra persona, coloque el marco de la mesa (A) al revés sobre una superficie limpia y suave.

Fije las patas de la mesa (B) a la marco de la mesa (A) con pernos (1) utilizando la llave Allen (3).

NOTA: No ajuste totalmente los pernos. Esto facilitará el trabajo en las etapas siguientes.



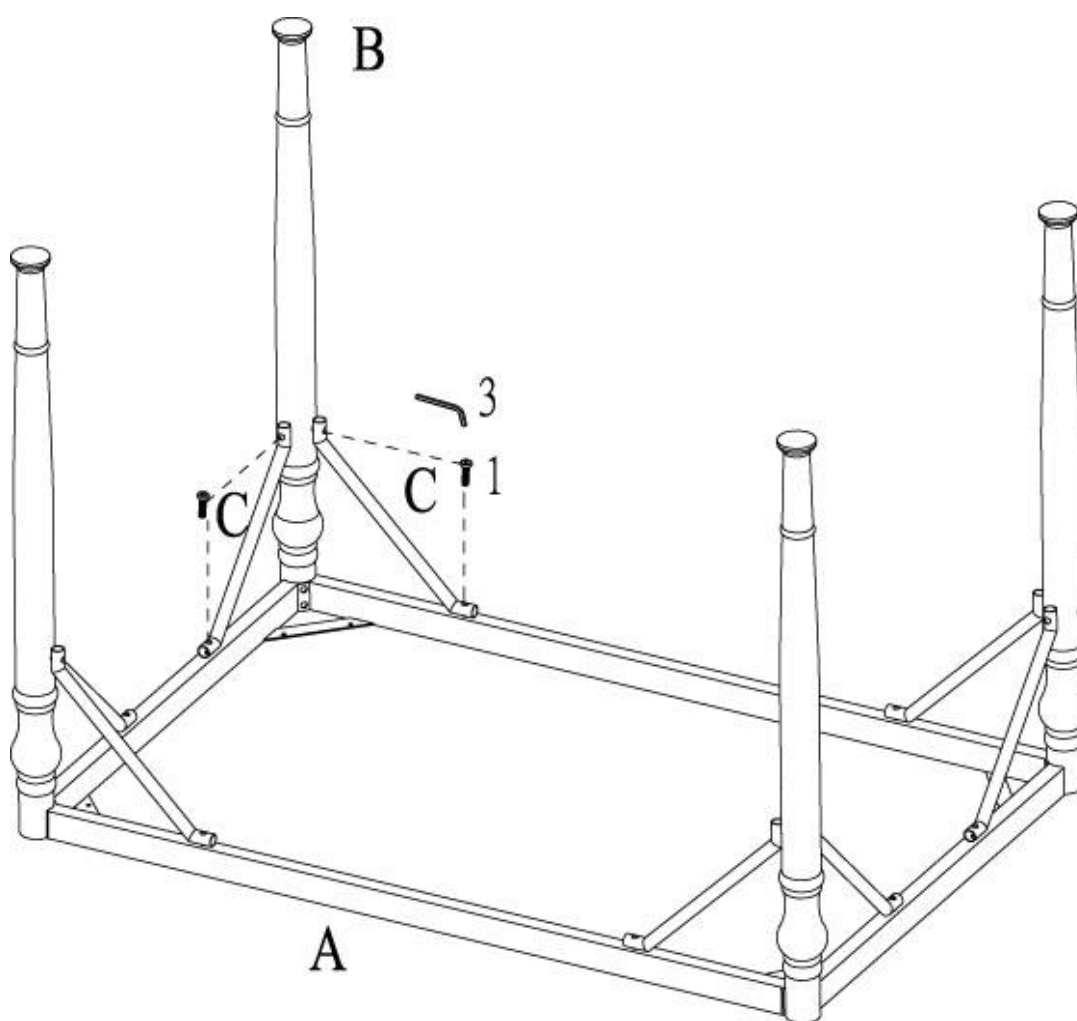
# Juego de Comedor Madera y Metal 5 Piezas

## DA7509

### ETAPA 2

Fije los montantes (C) a la marco de la mesa (A) y patas de la mesa (B) con pernos (1) utilizando la llave Allen (3).

NOTA: No ajuste totalmente los pernos. Esto facilitará el trabajo en las etapas siguientes.



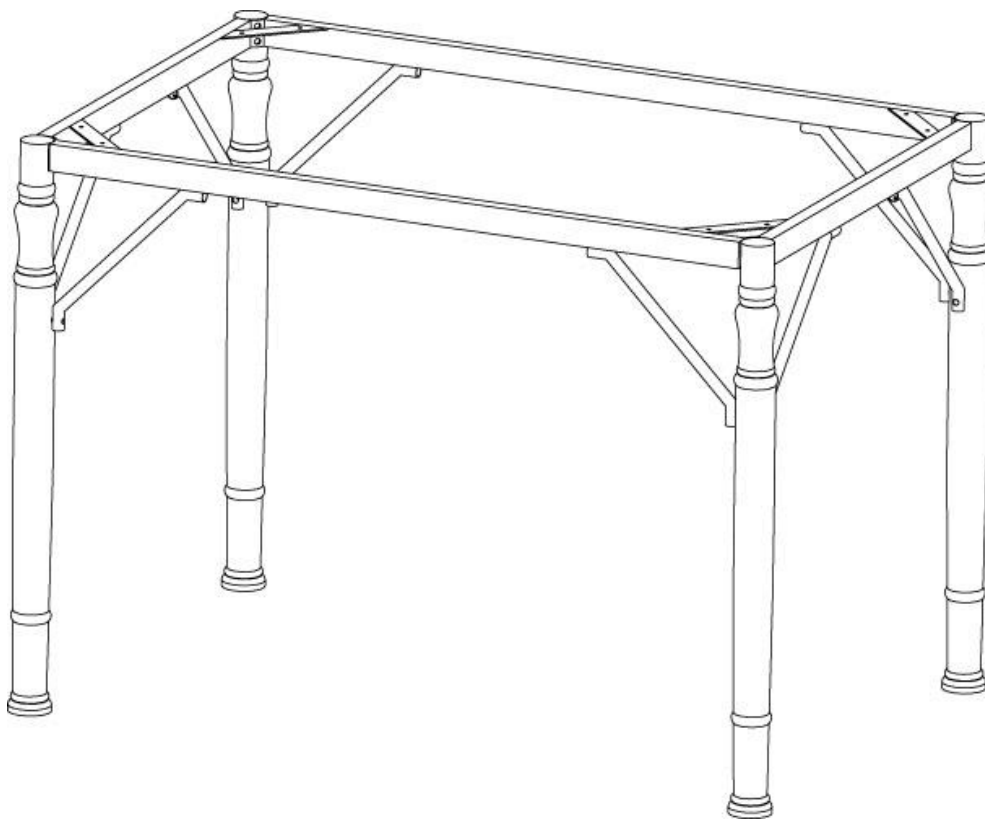
# Juego de Comedor Madera y Metal 5 Piezas DA7509

## ETAPA 3

Gire la mesa vertical.

Ajuste los niveladores debajo de cada pata para asegurarse de la juego de comedor quede bien apoyada en el piso.

Utilice la llave Allen (3) para instalar los pernos (1).



# Juego de Comedor Madera y Metal 5 Piezas DA7509

## ETAPA 4

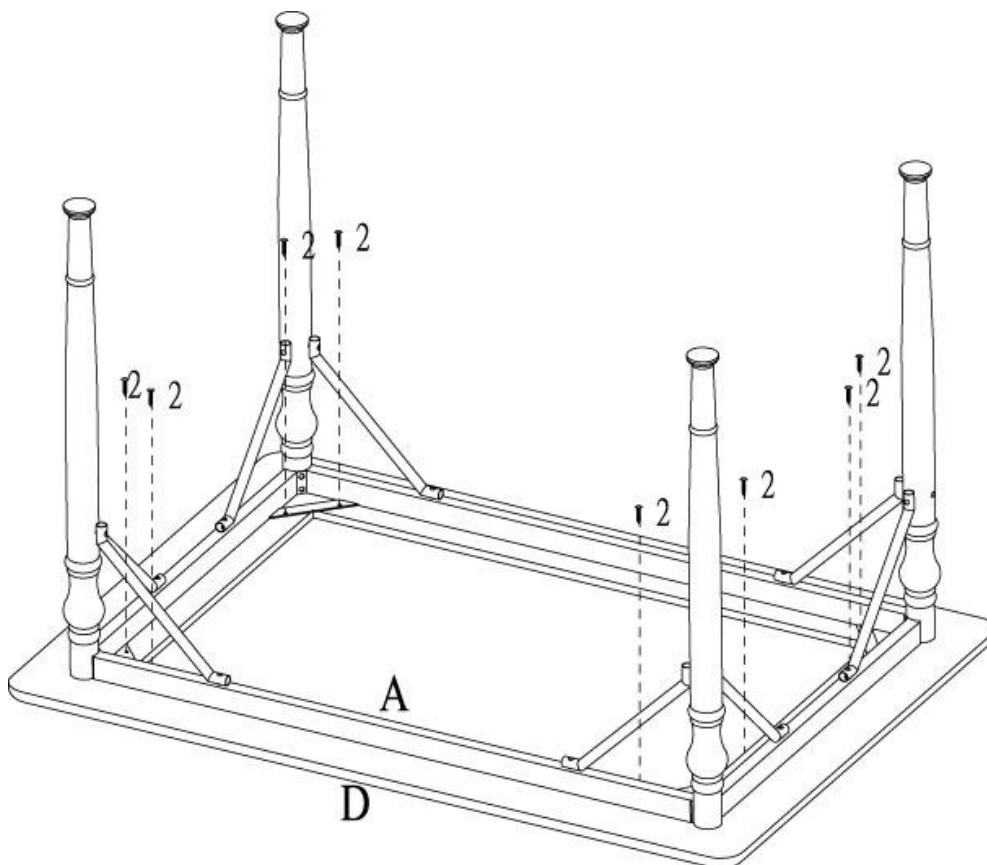
Con la ayuda de otra persona, coloque la tapa de la mesa (D) y el marco de la mesa (A) al revés sobre una superficie limpia y suave.

Fije la tapa de la mesa (D) a la marco de la mesa (A) con tornillos (2).

Utilice un destornillador Phillips (no incluido) para ajustar los tornillos.

Gire la mesa vertical.

**NOTA-** El tapa de la mesa (D) NO tiene los agujeros ya hechos. Los tornillos (2) perforarán sus propios agujeros en la tapa de la mesa (D).

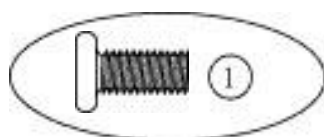
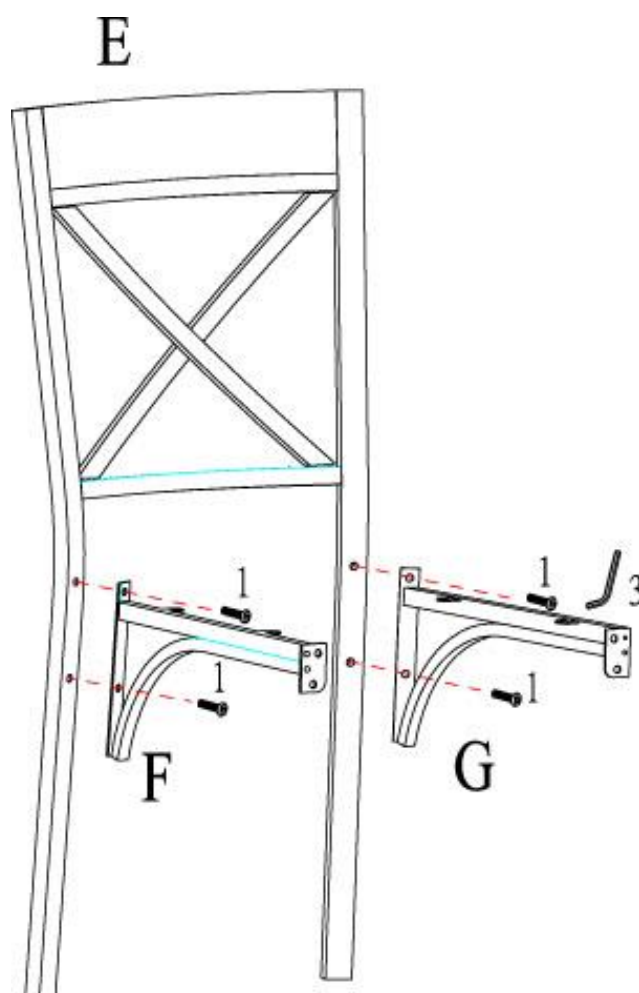


# Juego de Comedor Madera y Metal 5 Piezas DA7509

## ETAPA 5

Fije los montantes derechos e izquierdos (F y G) a la respaldo (E) con pernos (1) utilizando la llave Allen (3).

NOTA: No ajuste totalmente los pernos. Esto facilitará el trabajo en las etapas siguientes.

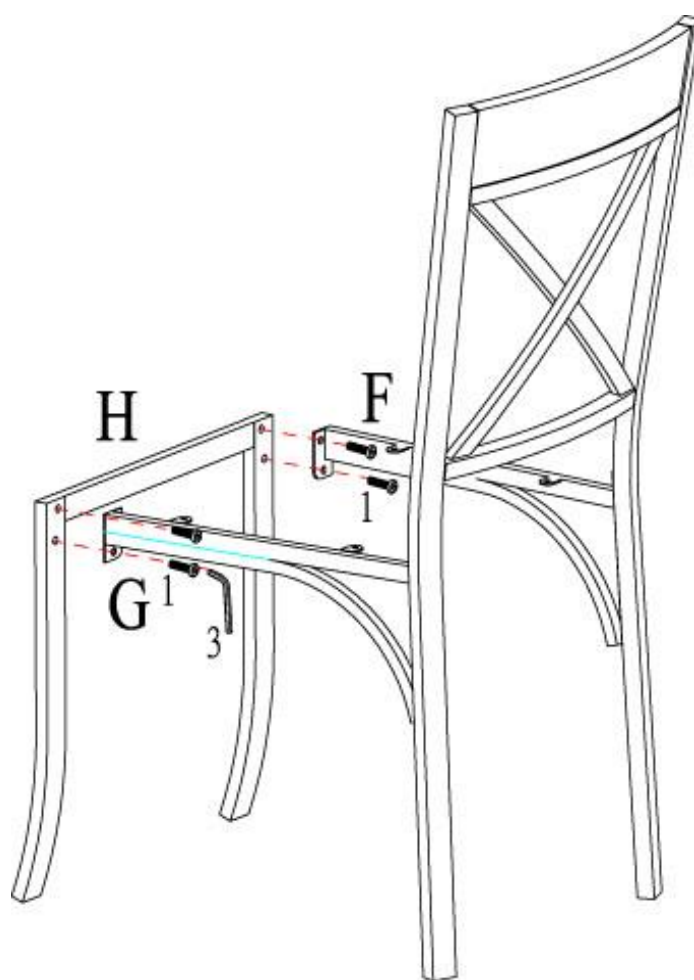


# Juego de Comedor Madera y Metal 5 Piezas DA7509

## ETAPA 6

Fije patas anteriores (H) a los montantes derecha e izquierdo (F y G) con pernos (1) utilizando la llave Allen (3).

Ajuste los niveladores debajo de cada pata para asegurarse de la silla bien apoyada en el piso. Utilice la llave Allen (3) para instalar los pernos (1).





# Juego de Comedor Madera y Metal 5 Piezas DA7509

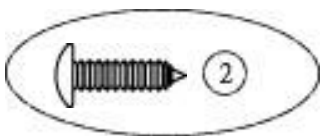
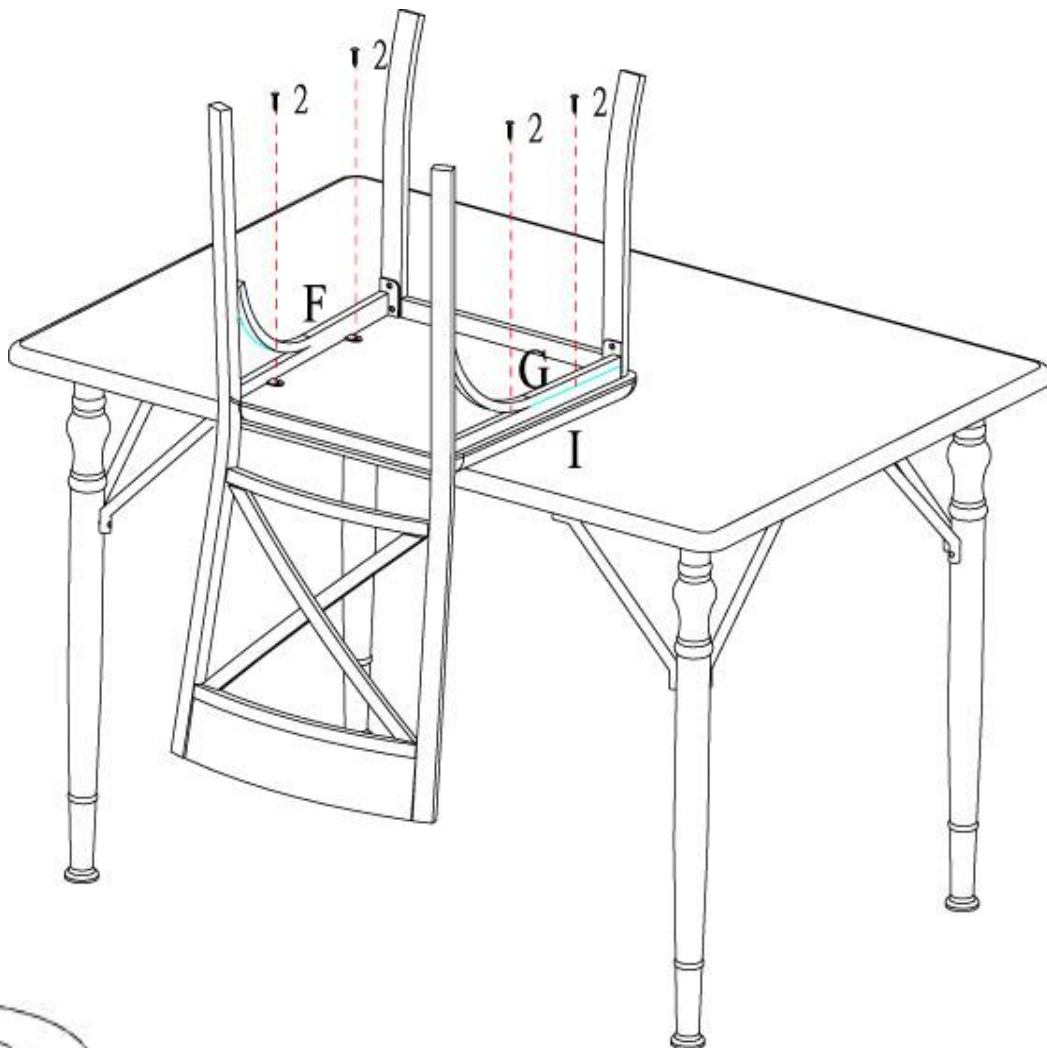
## ETAPA 7

Para facilitar la fijación de la cojin del asiento (I) a los montantes derecha e izquierdo (F y G), el lugar a cojin del asiento (I) en la superficie de la mesa como se muestra.

Fije la cojin del asiento (I) a los montantes derechos e izquierdos (F y G) con tornillos (2).

Utilice un destornillador Phillips (no incluido) para ajustar los tornillos.

**NOTA-** El cojin del asiento (I) NO tiene los agujeros ya hechos. Los tornillos (2) perforarán sus propios agujeros en la cojin del asiento (I).



# Juego de Comedor Madera y Metal 5 Piezas DA7509

## ETAPA 8

Gire la silla vertical.

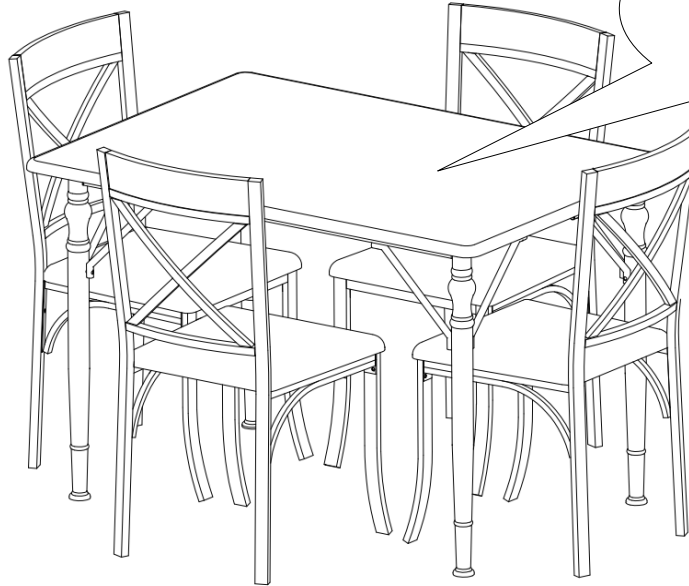
Repita los pasos 5-8 para ensamblar las otras 3 sillas.



# Juego de Comedor Madera y Metal 5 Piezas DA7509



**PRECAUCIÓN:** Esta unidad está prevista únicamente para ser usada con los productos y el peso máximo indicados. El usarla con otros productos más pesados que el peso máximo indicado puede provocar inestabilidad y causar heridas.



PESO MÁXIMO -  
50 LBS

¡Listo! ¡Ya ha terminado de ensamblar el Juego de Comedor Madera y Metal 5 Piezas.

**NO DEVUELVA EL PRODUCTO A LA TIENDA.**  
Si falta una pieza o está dañada, contacte nuestro departamento de servicio a la clientela. Reemplazaremos la pieza SIN cargo.



**Tel #:** 1-800-295-1980  
**Correo electrónico:** [das@dorel.com](mailto:das@dorel.com)  
**Fax #:** 514-353-7819

# Servicio a la Clientela

**POR FAVOR, NO DEVUELVA ESTE PRODUCTO A LA TIENDA**

**POR FAVOR, CONTACTE LOS REPRESENTANTES DEL SERVICIO A LA CLIENTELA  
A LOS SIGUIENTES NÚMEROS SI FALTA UNA PIEZA O ESTÁ DEFECTUOSA.**

Número de teléfono del Servicio a la Clientela 1-800-295-1980  
Número de fax del Servicio a la Clientela 514-353-7819      Email: [das@dorel.com](mailto:das@dorel.com)

Fecha de pedido:

Nombre:

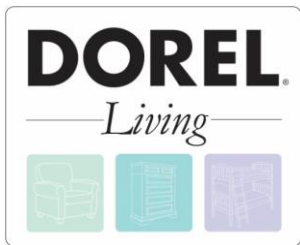
Dirección de envío:   
Calle y número:  
Ciudad y Estado:  
Código postal:

Teléfono para llamar de día:  
(incluyendo código regional)

Fecha y lugar de compra:

Descripción de pieza(s) y cantidad: (Por favor, asegúrese de incluir número de modelo o número SKN)

Dirección postal del Servicio a la Clientela:



## **Ensemble de Salle à Manger Bois et Métal 5 Pièces**

**Modèle No:**

DA7509

**Code CUP:**

0-65857-17262-1

**Couleur:**

Expresso

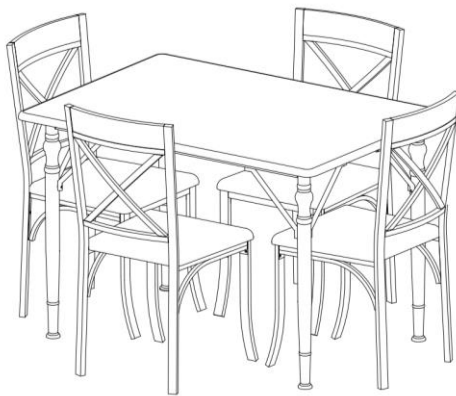
Félicitations pour votre dernier achat d'un meuble ! Les meubles de la ligne **Dorel Living** ont été conçus ayant en tête la qualité, la commodité et le style. Nous sommes convaincus que ce meuble vous servira durant de nombreuses années avec un confort exceptionnel.

Nous vous encourageons à vous familiariser avec les caractéristiques de votre nouveau meuble avant de commencer l'assemblage ; prenez donc quelques minutes pour lire ce manuel. Il contient de l'information importante concernant notre garantie et des conseils d'entretien pour vous assurer de garder votre meuble aussi beau qu'aux premiers jours.

La satisfaction de nos clients est important pour nous chez Dorel Asia. Nos représentants sont disponibles du lundi au vendredi de 8 h à 17 h (heure de l'est) pour répondre à toutes vos questions. Afin d'accélérer le service, ayez toujours en main le numéro de modèle lorsque vous contacterez notre numéro sans frais **1-800-295-1980** ou par courriel à **das@dorel.com**.

Pour trouver d'autres idées inspirantes, veuillez visiter notre site web à [www.dorelliving.com](http://www.dorelliving.com).

Vous pouvez aussi souscrire à notre page **Facebook** pour être à la fine pointe de toutes les dernières tendances.



Date d'achat : \_\_\_\_ / \_\_\_\_ / \_\_\_\_

Numéro de lot : \_\_\_\_\_

(sur la boîte)

**NE RETOURNEZ PAS LE PRODUIT AU MAGASIN.** Si une pièce est manquante ou endommagée, veuillez communiquer avec notre service à la clientèle. Nous la remplacerons **GRATUITEMENT.**

**NOTE:** CE MANUEL D'INSTRUCTIONS CONTIENT INFORMATION DE SÉCURITÉ **IMPORTANTE.** VEUILLEZ LE LIRE ET LE CONSERVER POUR RÉFÉRENCE ULTÉRIEURE.

## SERVICE À LA CLIENTÈLE

Si des pièces sont manquantes ou si vous avez des questions concernant ce produit, contactez un représentant de notre service à la clientèle d'abord!



**APPELEZ AU 1-800-295-1980**

Vous pouvez aussi commander des pièces en écrivant à l'adresse indiquée ci-dessous. Veuillez inclure le numéro de modèle du produit, la couleur et une description détaillée de la pièce.

**Service à la clientèle No. 413**  
**12345 Boulevard Albert-Hudon, bureau 100**  
**Montréal, Québec**  
**Canada H1G 3L1**  
**Courriel : [das@dorel.com](mailto:das@dorel.com)**

## NOTES :

- \* Assurez-vous d'avoir toutes les pièces et composantes avant de commencer à l'assembler.
- \* Assemblez-le sur une surface propre et lisse, afin de ne pas endommager la finition du produit.
- \* Un tournevis à tête cruciforme (non inclus) est nécessaire.
- \* **NE PAS UTILISER** d'outils électriques.
- \* **MISE EN GARDE:** L'assemblage doit être effectué par un adulte.
- \* L'assemblage requiert deux personnes.
- \* Temps d'assemblage estimé : 45 minutes.

## ENTRETIEN ET NETTOYAGE

**Bois-** Époussetez régulièrement avec un chiffon doux, sans peluche pour empêcher la poussière de s'accumuler. Un chiffon humide peut être utilisé occasionnellement pour nettoyer la surface. Séchez immédiatement. Ne pas utiliser de produits abrasifs qui peuvent endommager la finition. Une exposition excessive à la lumière du soleil et aux changements extrêmes de température peut endommager le mobilier en bois.

**Cuir/Simili Cuir-** Enlevez la poussière périodiquement avec un linge propre et sec pour empêcher la saleté de s'accumuler. À l'occasion, vous pouvez utiliser un linge humide pour nettoyer la surface. Essuyez-la. Gardez le cuir doux et souple en appliquant un produit pour l'entretien du cuir de temps en temps. Évitez le contact avec de l'huile, du poli à meubles et du vernis.

## ENTRETIEN

Veuillez vérifier les boulons/vis régulièrement et les ajuster si nécessaire.

## GARANTIE LIMITÉE

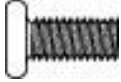


Dorel garantit que ce produit est exempt de défauts de matériel et de fabrication et s'engage à remédier à un tel défaut. Cette garantie couvre un (1) an à compter de la date d'achat originale. Cette garantie est valide uniquement sur présentation d'une preuve d'achat. Celle-ci est limitée uniquement à la réparation ou au remplacement de pièces défectueuses et aucun travail de montage n'est inclus. Cette garantie ne s'applique pas à un produit qui a été incorrectement assemblé, a fait l'objet d'une mauvaise utilisation ou d'abus ou qui a été altéré ou réparé d'une façon ou d'une autre. Cette garantie vous donne des droits légaux spécifiques et vous pouvez aussi avoir d'autres droits qui varient d'une province à l'autre.



**MISE EN GARDE: Si ce produit et/ou ses  
composantes sont endommagés ou  
manquants, NE L'UTILISEZ PAS.**

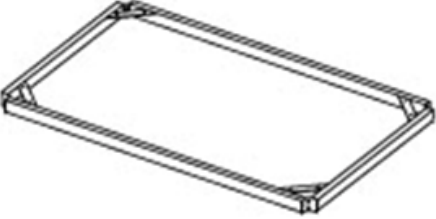



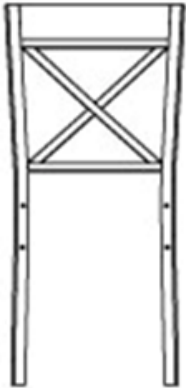


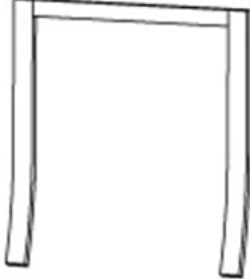
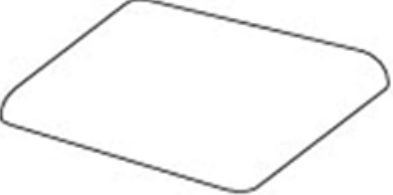
# Ensemble de Salle à Manger Bois et Métal 5 Pièces DA7509

## LISTE DE QUINCAILLERIE

1	 Ø1/4"*1/2"	2	 Ø5/32"*5/8"
BOULON 56 PCES		VIS 24 PCES	
3	 M4		
CLÉ ALLEN 1 PCE			

# Ensemble de Salle à Manger Bois et Métal 5 Pièces DA7509

## LISTE DE PIÈCES

<b>A</b> 	<b>B</b> 	<b>C</b> 
CADRE DE LA TABLE 1 PCE	PATTE DE LA TABLE 4 PCES	MONTANT 8 PCES
<b>D</b> 	<b>E</b> 	<b>F</b> 
DESSUS DE TABLE 1 PCE	DOSSIER DE CHAISE 4 PCES	MONTANT GAUCHE 4 PCES
<b>G</b> 	<b>H</b> 	<b>I</b> 
MONTANT DROIT 4 PCES	PIED AVANT 4 PCES	COUSSIN DE SIÈGE 4 PCES



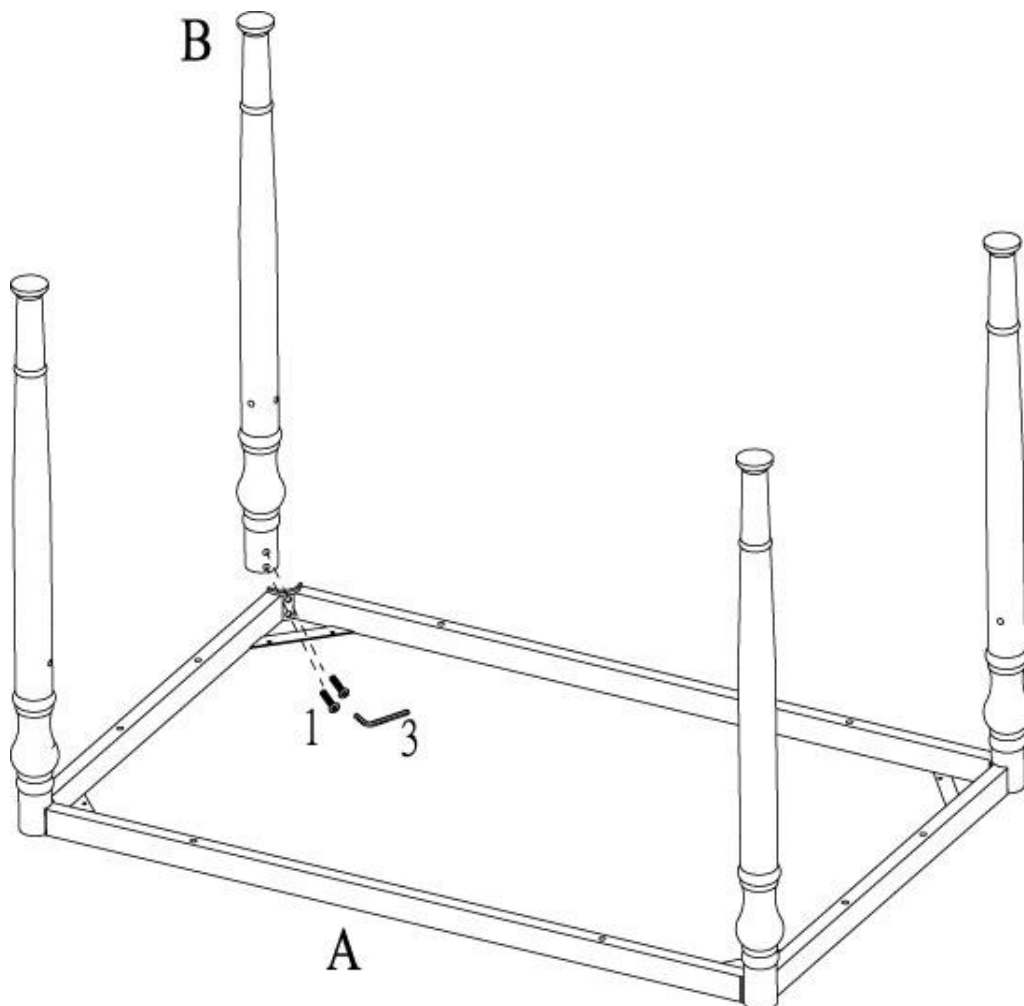
# Ensemble de Salle à Manger Bois et Métal 5 Pièces DA7509

## ÉTAPE 1

Avec l'aide d'une autre personne, placez le cadre de la table (A) à l'envers sur une surface propre et lisse.

Fixez les pattes de la table (B) à la cadre de la table (A) avec des boulons (1) à l'aide de la clé Allen (3).

NOTE: Ne serrez pas les boulons complètement. Cela facilitera le travail au cours des étapes suivantes.



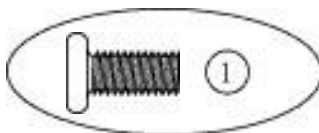
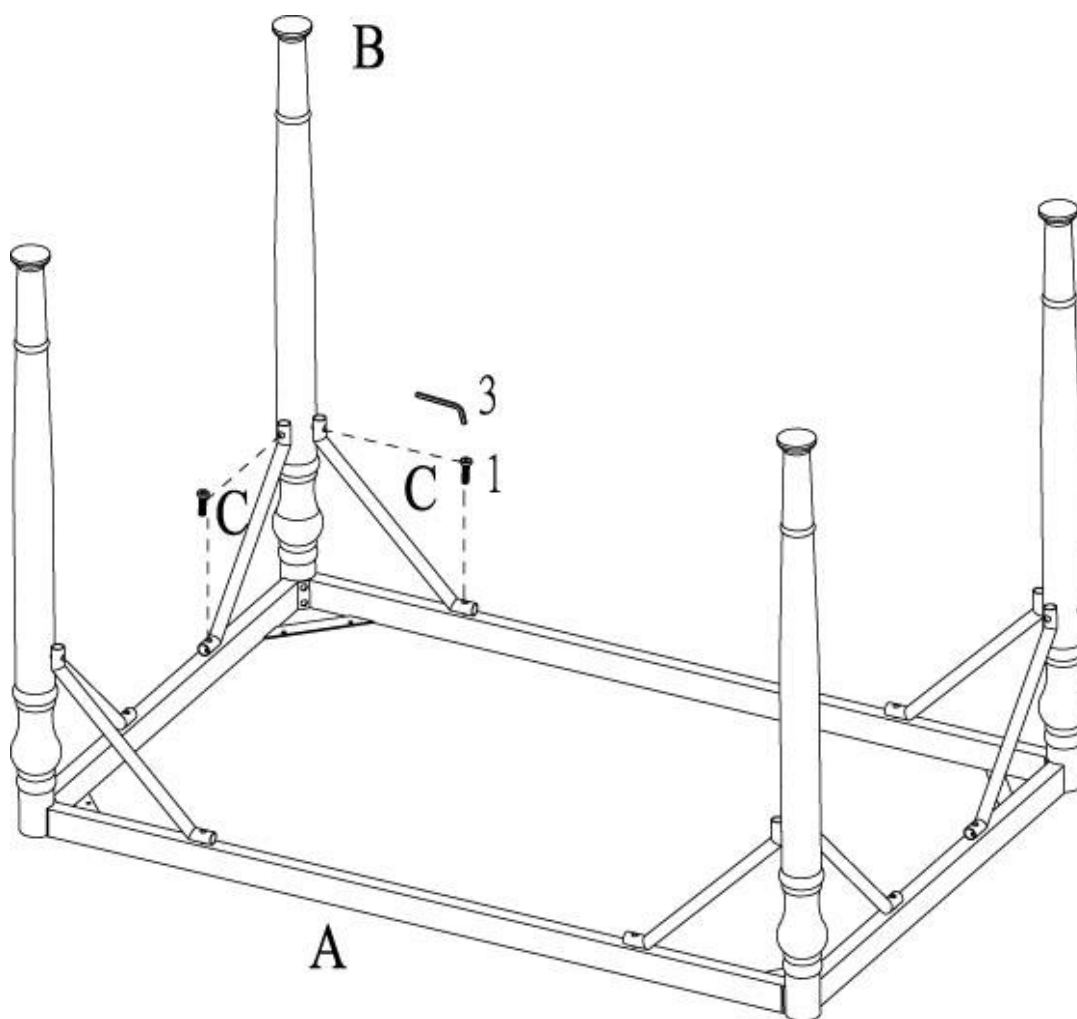
# Ensemble de Salle à Manger Bois et Métal 5 Pièces

## DA7509

### ÉTAPE 2

Fixez les montants (C) à la cadre de la table (A) et pattes de la table (B) avec des boulons (1) à l'aide de la clé Allen (3).

NOTE: Ne serrez pas les boulons complètement. Cela facilitera le travail au cours des étapes suivantes.



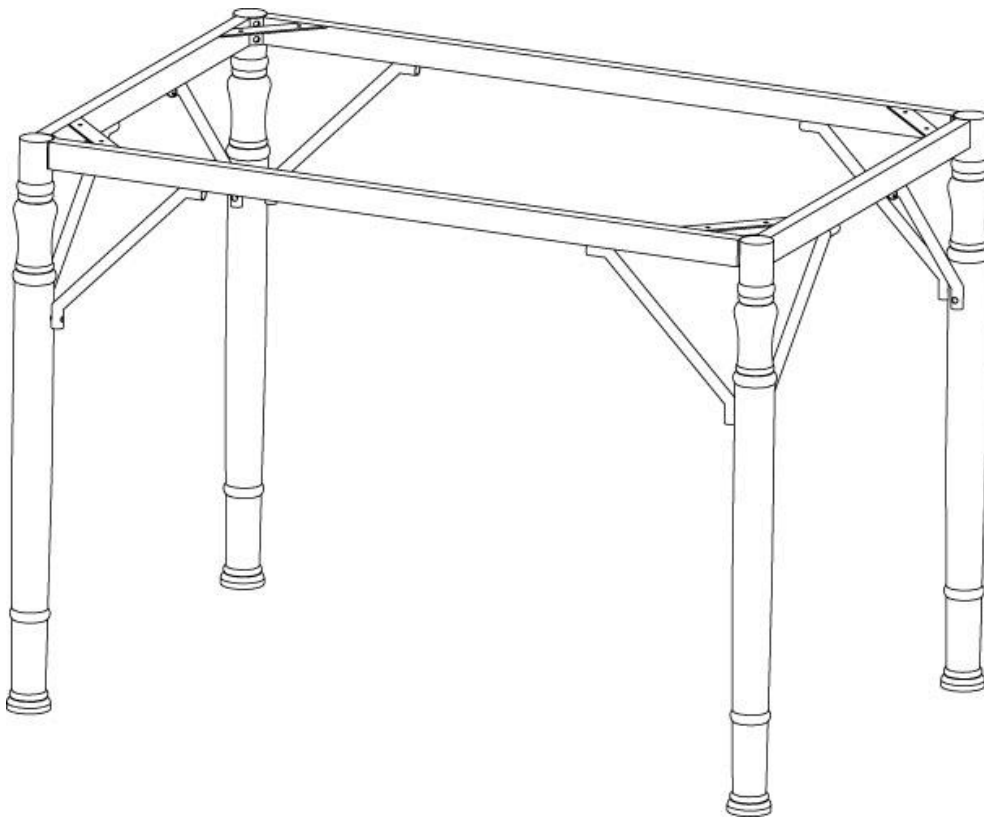
# Ensemble de Salle à Manger Bois et Métal 5 Pièces DA7509

## ÉTAPE 3

Tournez la table à l'endroit.

Ajustez les niveleurs sous chaque patte en vous assurant que la table soit bien appuyée sur le plancher.

Utilisez la clé Allen (3) pour serrer les boulons (1).



# Ensemble de Salle à Manger Bois et Métal 5 Pièces DA7509

## ÉTAPE 4

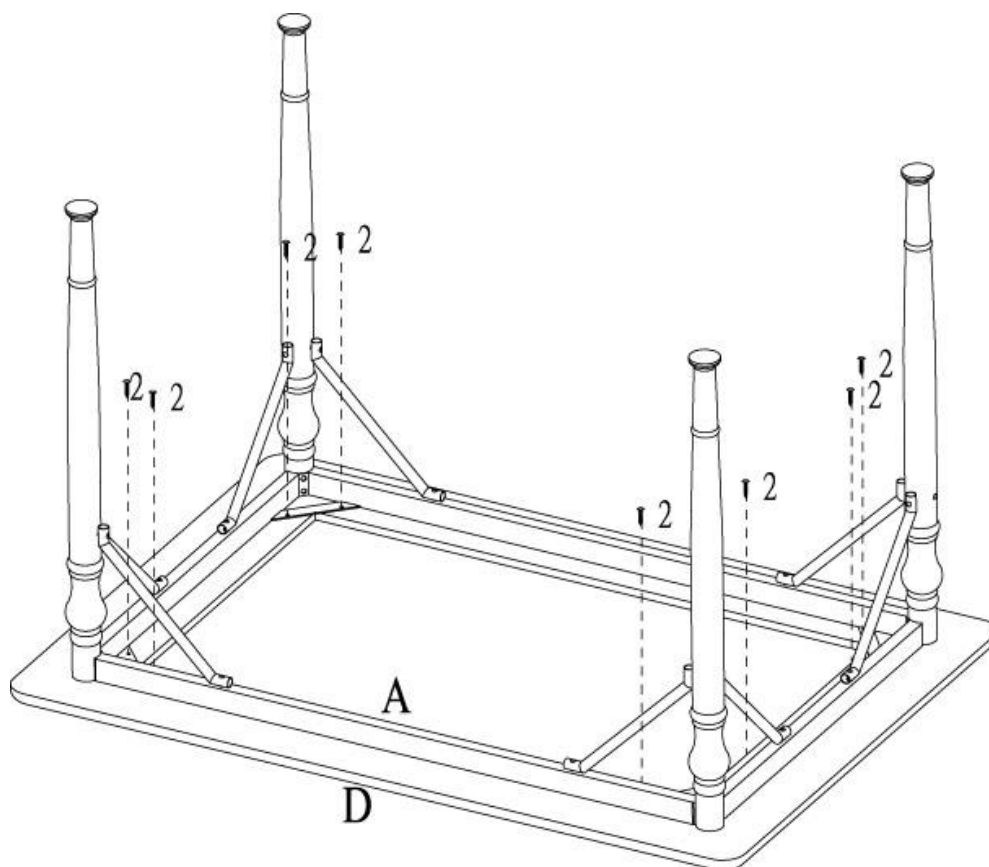
Avec l'aide d'une autre personne, placez le dessus de table (D) et la cadre de la table (A) à l'envers sur une surface propre et lisse.

Fixez dessus de table (D) à la cadre de la table (A) avec des vis (2).

Servez-vous d'un tournevis cruciforme (non compris) pour serrer les vis.

Tournez la table à l'endroit.

**NOTE:** Le dessus de table (D) n'a pas de trous pré-perçés. Les vis (2) perceront leurs propres trous sur le dessus de table (D).

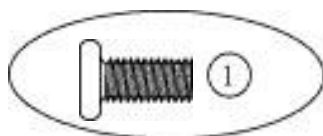
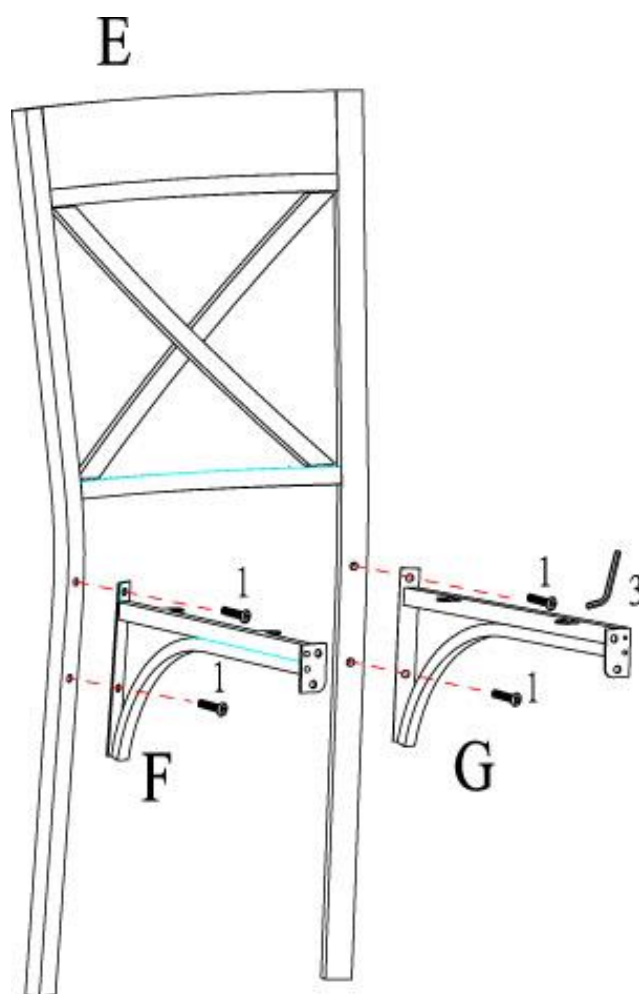


# Ensemble de Salle à Manger Bois et Métal 5 Pièces DA7509

## ÉTAPE 5

Fixez les montants gauche et droit (F et G) au dossier de la chaise (E) avec des boulons (1) à l'aide de la clé Allen (3).

NOTE: Ne serrez pas les boulons complètement. Cela facilitera le travail au cours des étapes suivantes.

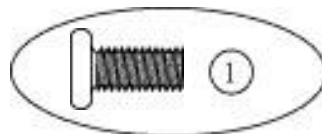
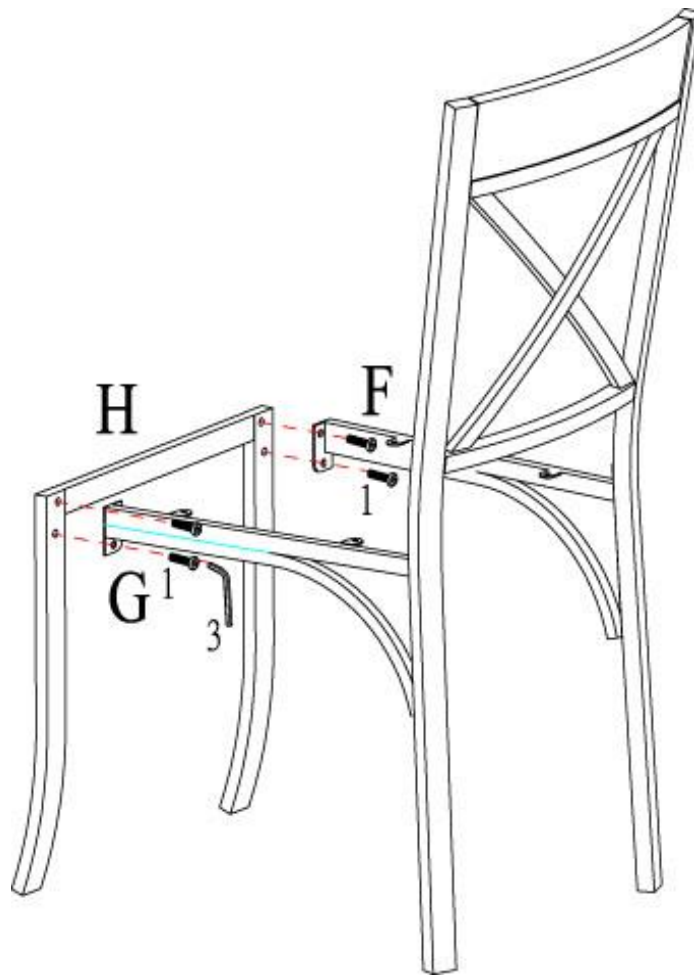


# Ensemble de Salle à Manger Bois et Métal 5 Pièces DA7509

## ÉTAPE 6

Fixez les pieds avant (H) aux montants gauche et droit (F et G) avec des boulons (1) à l'aide de la clé Allen (3).

Ajustez les niveleurs sous chaque patte en vous assurant que la silla soit bien appuyé sur le plancher. Utilisez la clé Allen (3) pour serrer les boulons (1).



# Ensemble de Salle à Manger Bois et Métal 5 Pièces DA7509

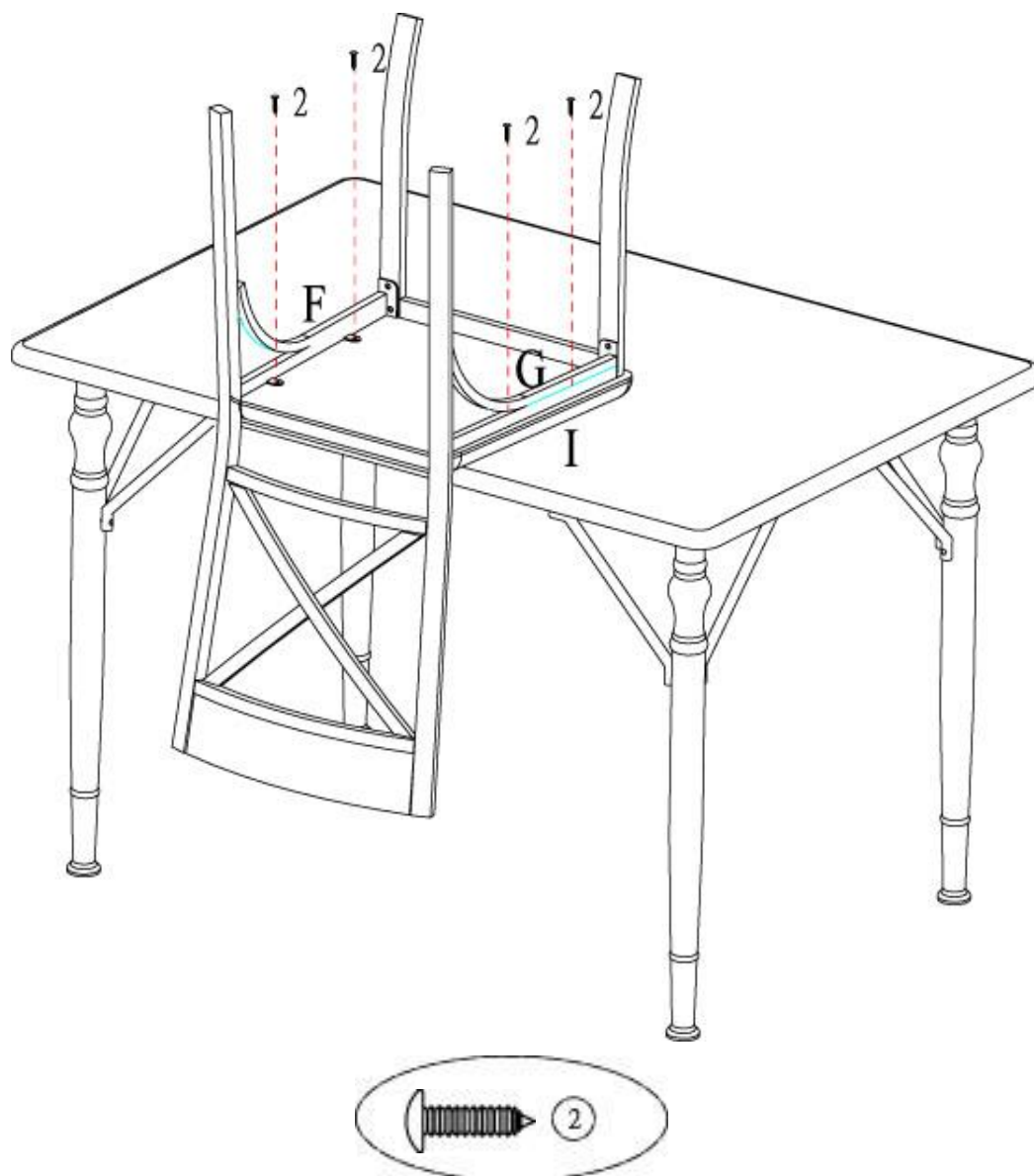
## ÉTAPE 7

Pour vous aider à fixer le coussins de siège (I) aux montants gauche et droit (F et G), placez le coussins de siège (I) sur la surface de la table tel que montré ci-dessous.

Fixez le coussins de siège (I) aux montants gauche et droit (F et G) avec des vis (2).

Servez-vous d'un tournevis cruciforme (non compris) pour serrer les vis.

**NOTE:** Le coussins de siège (I) n'a pas de trous pré-perçés. Les vis (2) perceront leurs propres trous sur le coussins de siège (I).



# Ensemble de Salle à Manger Bois et Métal 5 Pièces DA7509

## ÉTAPE 8

Tournez la chaise à l'endroit.


Répétez les Étapes 5 à 8 pour assembler les autres chaises.

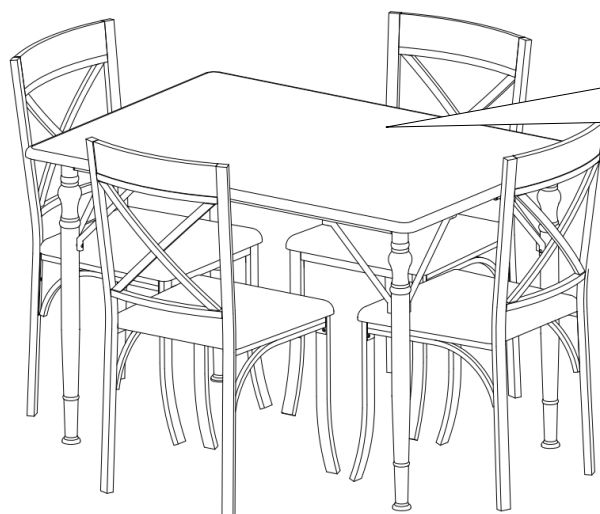




# Ensemble de Salle à Manger 5 Pièces

## DA7509

 **ATTENTION:** Cette unité est conçue pour être utilisée seulement avec les produits et/ou les poids maximum indiqués. L'utilisation avec d'autres produits et/ou des produits plus lourds que les poids maximum indiqués peut entraîner de l'instabilité et causer des blessures.



Poids maximum -  
50 lbs

Voilà! Vous avez terminé d'assembler votre Ensemble de Salle à Manger 5 Pièces.

**NE PAS RETOURNER LE PRODUIT AU MAGASIN.**

Si une pièce est manquante ou endommagée, contactez notre Service à la clientèle. Nous remplacerons la pièce **GRATUITEMENT**.



Tél #: 1-800-295-1980  
Courriel: [das@dorel.com](mailto:das@dorel.com)  
Télécopieur #: 514-353-7819

MODÈLE #: DA7509

## Service à la Clientèle

**S.V.P. NE PAS RETOURNER CE PRODUIT AU MAGASIN**

S.V.P. CONTACTEZ NOS REPRÉSENTANTS DU SERVICE À LA CLIENTÈLE AUX NUMÉROS SUIVANTS SI VOUS AVEZ DES PIÈCES MANQUANTES OU DÉFECTUEUSES.

No. de téléphone du Service à la clientèle: 1-800-295-1980      Courriel: [das@dorel.com](mailto:das@dorel.com)  
No. du télécopieur du Service à la clientèle: 514-353-7819

Date de la demande :

Nom :

Adresse de livraison :   
Numéro & Rue :  
Ville & Province :  
Code Postal :

No. de téléphone (jour) :   
(incluant le code régional)

Date & Nom du Magasin :

Description & quantité de pièce(s): S.V.P. ne pas oublier le numéro de modèle ou de SKU)

Adresse postale du Service à la clientèle :

Département du Service à la clientèle No. 413, 12345, boul. Albert-Hudon, Suite 100, Montréal, QC, H1G 3L1