

Model / Modèle

Assembly Instructions Instructions de montage Instrucciones de armado

Corner Entryway Hall Tree Portemanteau d'entrée coin Recibidor Perchero Esquinero

DATE STAMP

CONTACT US FIRST

We Can Assist

- If you have received a damaged or defective part
- If you are missing hardware or parts
- For help with assembly

Replacement parts will leave our facility within two business days via UPS ground or mail. Please note: shipping times will vary depending on location.

Before you call or email, please:

- 1) Record the following information from the shipping label on the outside of the box. You will need it for warranty purposes:
 - Ship To Name
 - Sales Order Number & Retailer Name
- 2) Note the product model number.
- 3) Review the contents of your shipment to determine what you are missing.

Option de service en ligne

Complétez le formulaire *Commande de Pièces de Rechange* disponible dans la section *Soutien à la clientèle* de notre site web : www.prepacmfg.com

- Si vous avez reçu une pièce endommagée ou défectueuse
- Si vous manquez la quincaillerie ou les pièces

Pour parler avec quelqu'un en français, s'il vous plaît contacter votre détaillant.

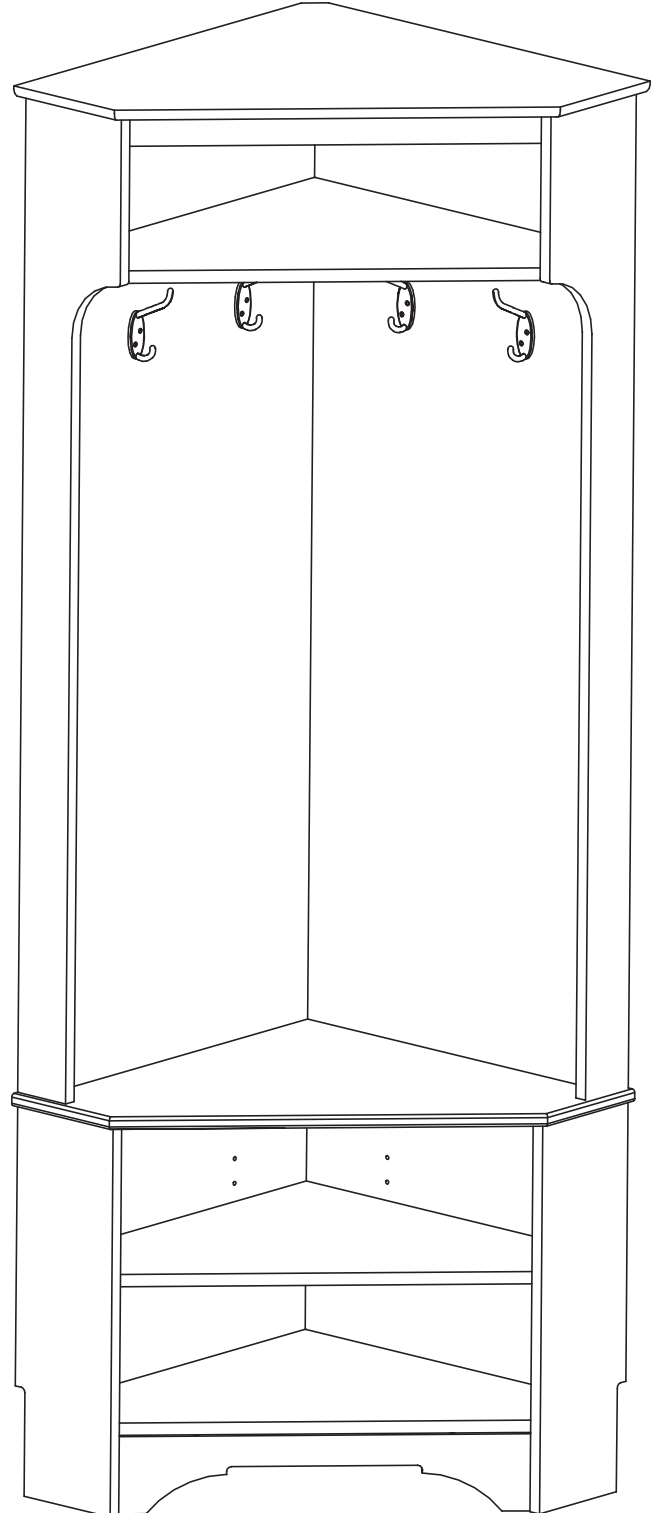
Opción de servicio en línea

- Si usted ha recibido una parte dañada o defectuosa, o
- Si falta alguna parte o componente

Complete la forma para solicitud de piezas de remplazo en la sección de soporte al cliente en nuestra página web www.prepacmfg.com

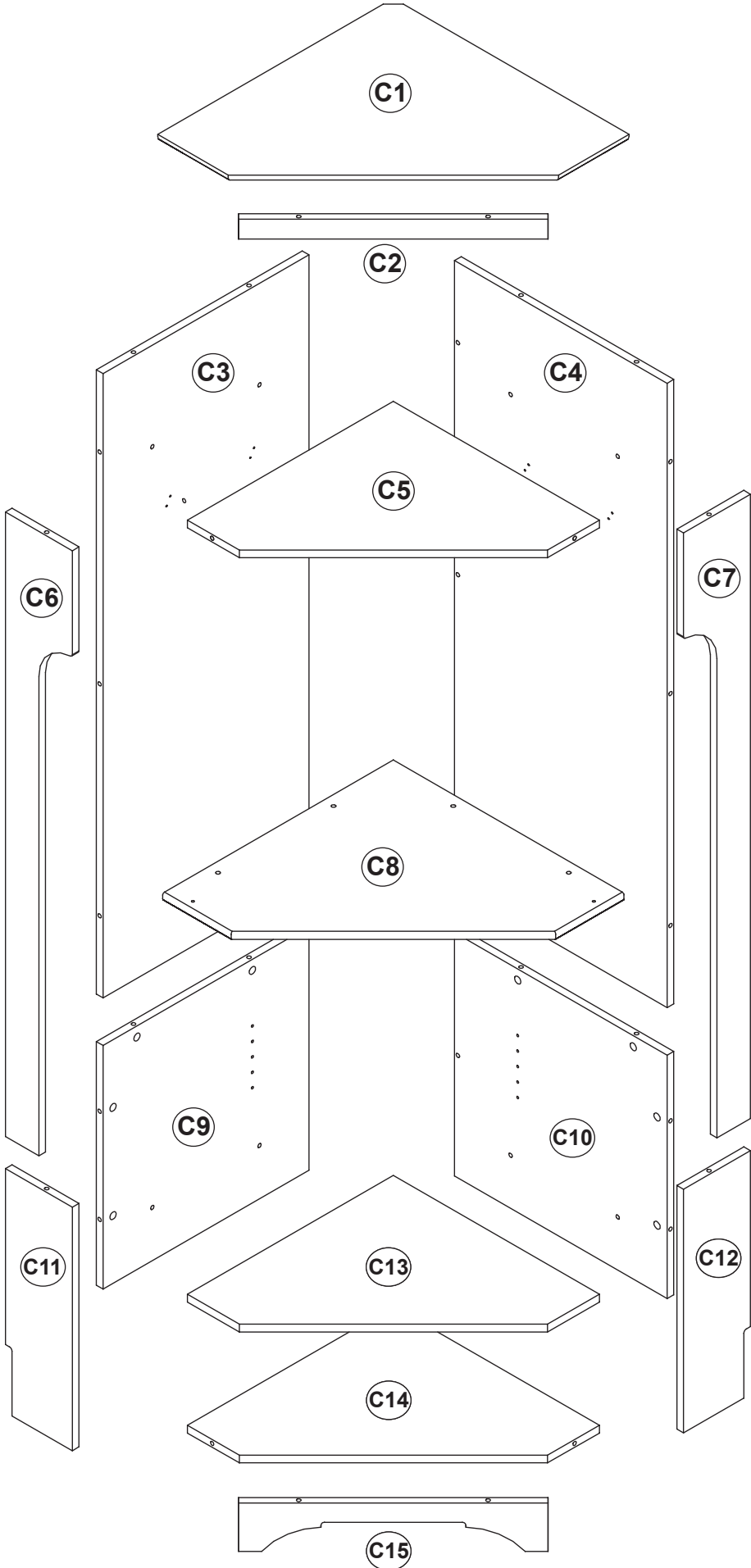
O envíenos sus preguntas al correo parts@prepacmfg.com

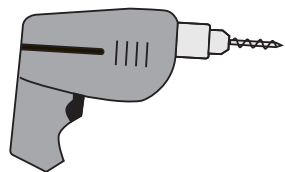
Para solicitar ayuda en español por favor contacte su distribuidor.



**2 Person Assembly
Assemblage par 2 personnes
Conjunto de 2 personas**

- C1** Top (1)
Dessus
Superior
drifted gray / gris vieilli / gris mader
espresso / espresso
white / blanc / blanco
- C2** Top Moulding (1)
Moulure supérieure
Moldura superior
drifted gray / gris vieilli / gris mader
espresso / espresso
white / blanc / blanco
- C3** Upper Left Side (1)
Côté gauche supérieur
Lateral izquierdo superior
drifted gray / gris vieilli / gris mader
espresso / espresso
white / blanc / blanco
- C4** Upper Right Side (1)
Côté droit supérieur
Lateral derecho superior
drifted gray / gris vieilli / gris mader
espresso / espresso
white / blanc / blanco
- C5** Upper Fixed Shelf (1)
Etagère fixe supérieure
Estantes fijo superior
drifted gray / gris vieilli / gris mader
espresso / espresso
white / blanc / blanco
- C6** Upper Left Gable (1)
Pignon gauche supérieur
Separadore izquierdo superior
drifted gray / gris vieilli / gris mader
espresso / espresso
white / blanc / blanco
- C7** Upper Right Gable (1)
Pignon droit supérieur
Separadore derecho superior
drifted gray / gris vieilli / gris mader
espresso / espresso
white / blanc / blanco
- C8** Middle Fixed Shelf (1)
Etagère du milieu fixe
Estantes medio fijo
drifted gray / gris vieilli / gris
espresso / espresso
white / blanc / blanco
- C9** Lower Left Side (1)
Côté gauche inférieur
Lateral izquierdo inferior
drifted gray / gris vieilli / gris mader
espresso / espresso
white / blanc / blanco
- C10** Lower Right Side (1)
Côté droit inférieur
Lateral derecho inferior
drifted gray / gris vieilli / gris mader
espresso / espresso
white / blanc / blanco
- C11** Lower Left Gable (1)
Pignon gauche inférieur
Separadore izquierdo inferior
drifted gray / gris vieilli / gris mader
espresso / espresso
white / blanc / blanco
- C12** Lower Right Gable (1)
Pignon droit inférieur
Separadore derecho inferior
drifted gray / gris vieilli / gris mader
espresso / espresso
white / blanc / blanco
- C13** Adjustable Shelf (1)
Etagère ajustable
Estante ajustable
drifted gray / gris vieilli / gris mader
espresso / espresso
white / blanc / blanco
- C14** Bottom (1)
Le bas
Bas
drifted gray / gris vieilli / gris mader
espresso / espresso
white / blanc / blanco
- C15** Front Stabilizer / Kicker (1)
Stabilisateur avant
Estabilizador frontal
drifted gray / gris vieilli / gris mader
espresso / espresso
white / blanc / blanco



Required Tools / Outils requis / Herramientas necesarias

3/16th inch diameter
 3/16^{ème} de pouce de diamètre
 3/16 pulgadas de diametro

Caution

Do not over tighten any screw. The last few turns of each screw should be done very slowly or by hand.

Attention

Évitez de trop serrer les vis. Ralentissez la vitesse de la foreuse pour les derniers deux tours de vis ou vissez-les lentement à la main.

Precaución

No apriete los tornillos demasiado. Las últimas vueltas de cada tornillo deben hacerse muy lentamente o con la mano.

BEFORE YOU BEGIN
 Identify ALL parts and hardware to ensure everything is included.

AVANT DE COMMENCER
 Identifier toutes les pièces et le matériel afin de s'assurer que tout est inclus.

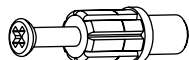
ANTES DE COMENZAR
 Identifique todos las partes y componentes para estar seguro que todo está incluido

Hardware / Quincaillerie / Piezas de Conexión

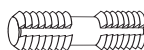
- drifted gray / gris vieilli / gris madera
- espresso / espresso
- white / blanc / blanco



Confirmat Screw (11)
 Vis d'assemblage Confirmat
 Tornillos Confirmat



24mm Green Twister Dowel (26)
 Goujons verts à visser 24mm
 Clavija verde giratoria



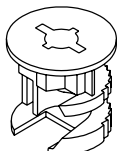
Plastic Dowel (2)
 Goujon en plastique
 Clavija de plastico



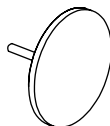
Double Ended Connecting Rod (4)
 Vis d'assemblage double
 Conector de doble extremo



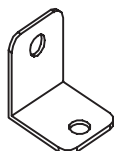
Shelf Support (4)
 Support d'étagère
 Soporte para estante
 espresso / espresso
 drifted gray / gris vieilli / gris madera
 white / blanc / blanco



15mm Zinc Cam (large) (34)
 Ferrure en zinc grand
 Tuercas de fijación grande de zinc



Cam Cover Cap (14)
 Capuchons de cames
 Cubierta de tuercas
 drifted gray / gris vieilli / gris vieilli
 espresso / espresso
 white / blanc / blanco



Safety Bracket (1)
 Support de sécurité
 Ménsula de seguridad



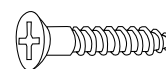
#8 -9/16" Washerhead Screws (1)
 Vis en bois no.8 - 9/16 po.
 Tornillos núm.8 de 9/16 pulg.



3/2" Quadrex Screw (1)
 Vis Quadrex 3/2 po.
 Tornillo Quadrex de 3 1/2"



Coat Hook (4)
 Crochet de manteau
 Gancho para ropa
 chrome / chrome / cromo



#6 - 5/8" Screw (8)
 Vis no. 6 - 5/8 po.
 Tornillos de 6-5/8"

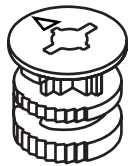
OR / OU / O

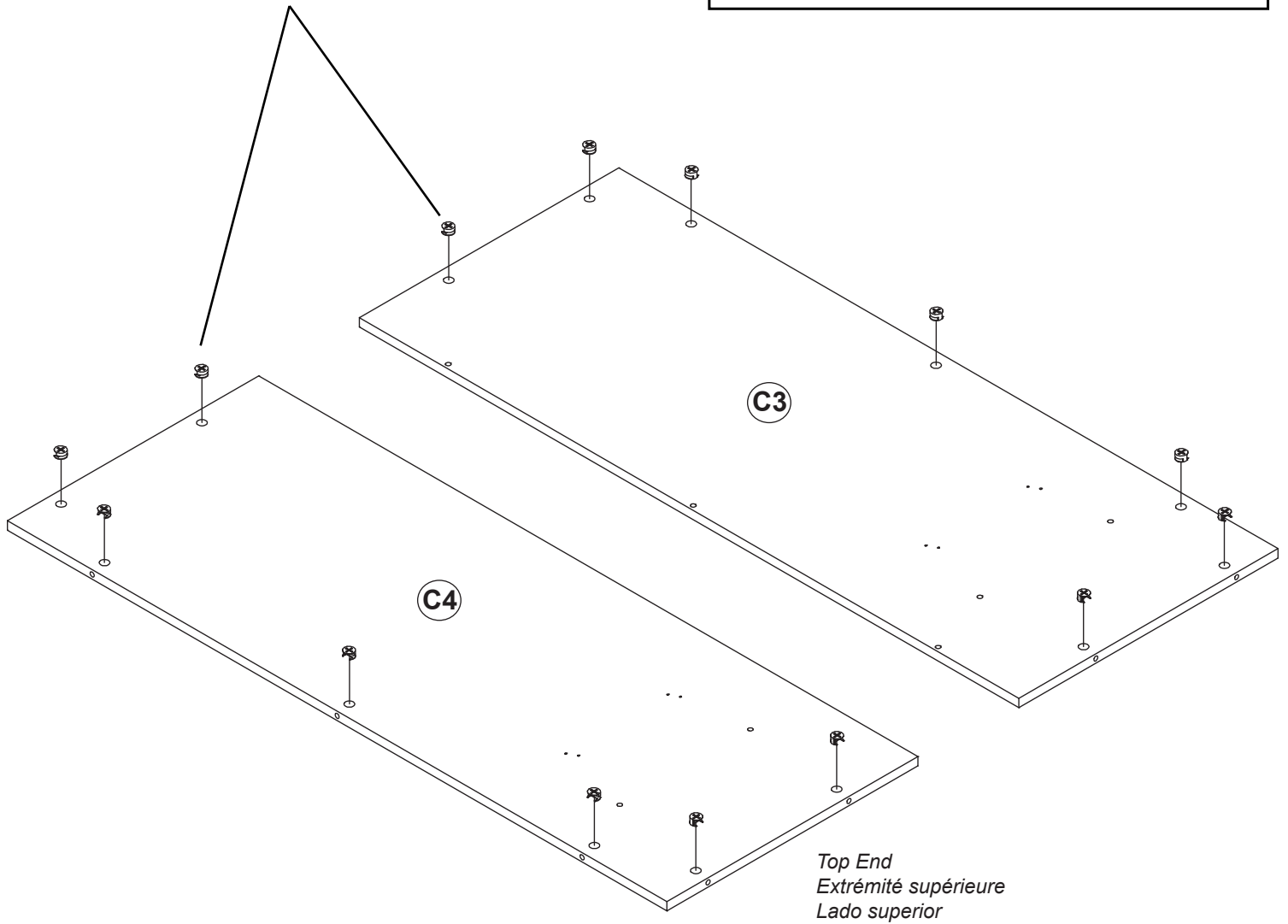
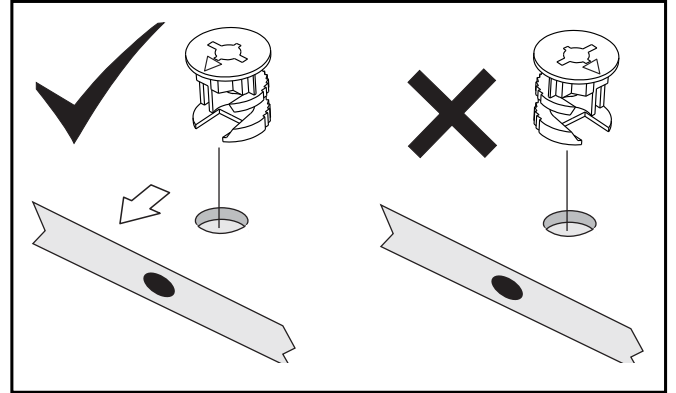


Black Coat Hook with screws (4)
 Crochet de manteau noir avec des vis
 Gancho para ropa negro con tornillos

Assemble the Top Section
Assembler la section supérieure
Monte la sección superior

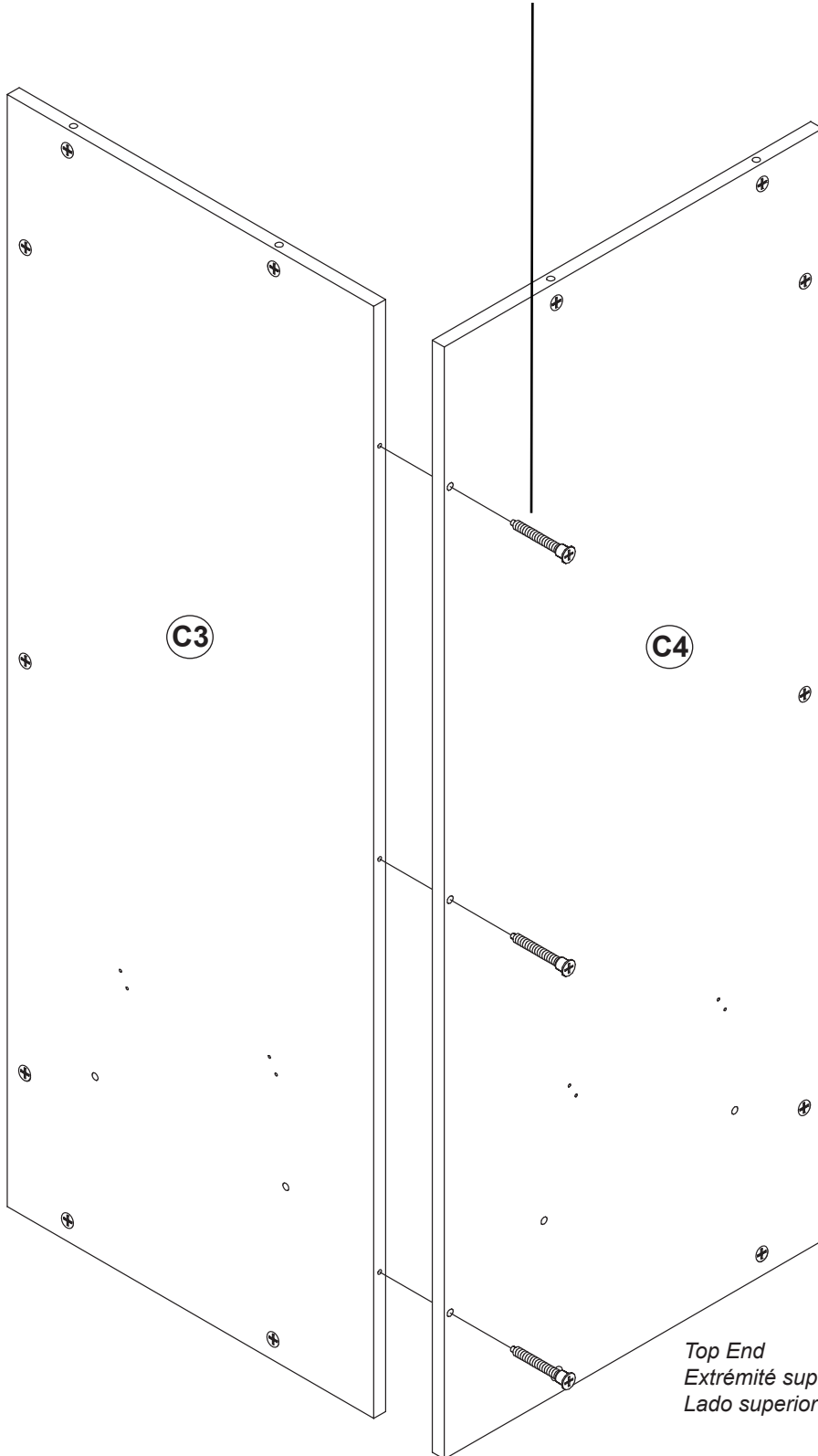
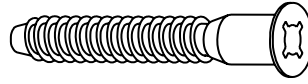
1

 **x14**
Large Zinc Cam
Ferrure en zinc grand
Tuercas de fijación
grande de zinc



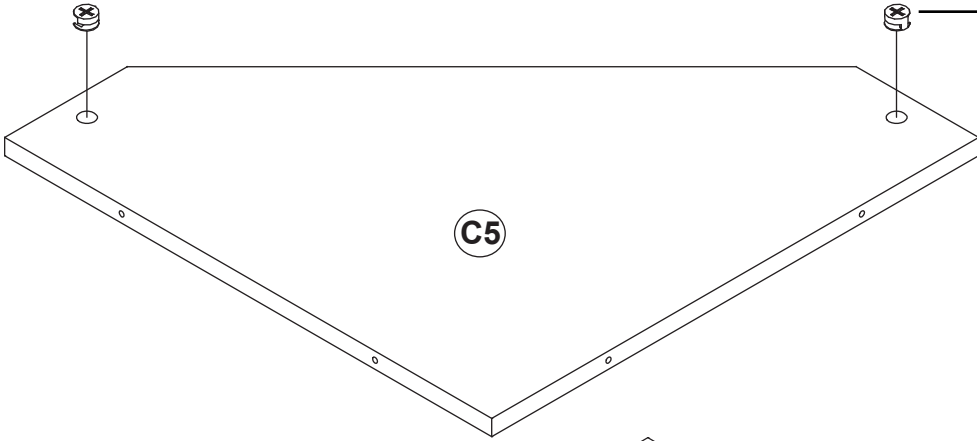
2

x3
Confirmat Screw
Vis d'assemblage Confirmat
Tornillos Confirmat



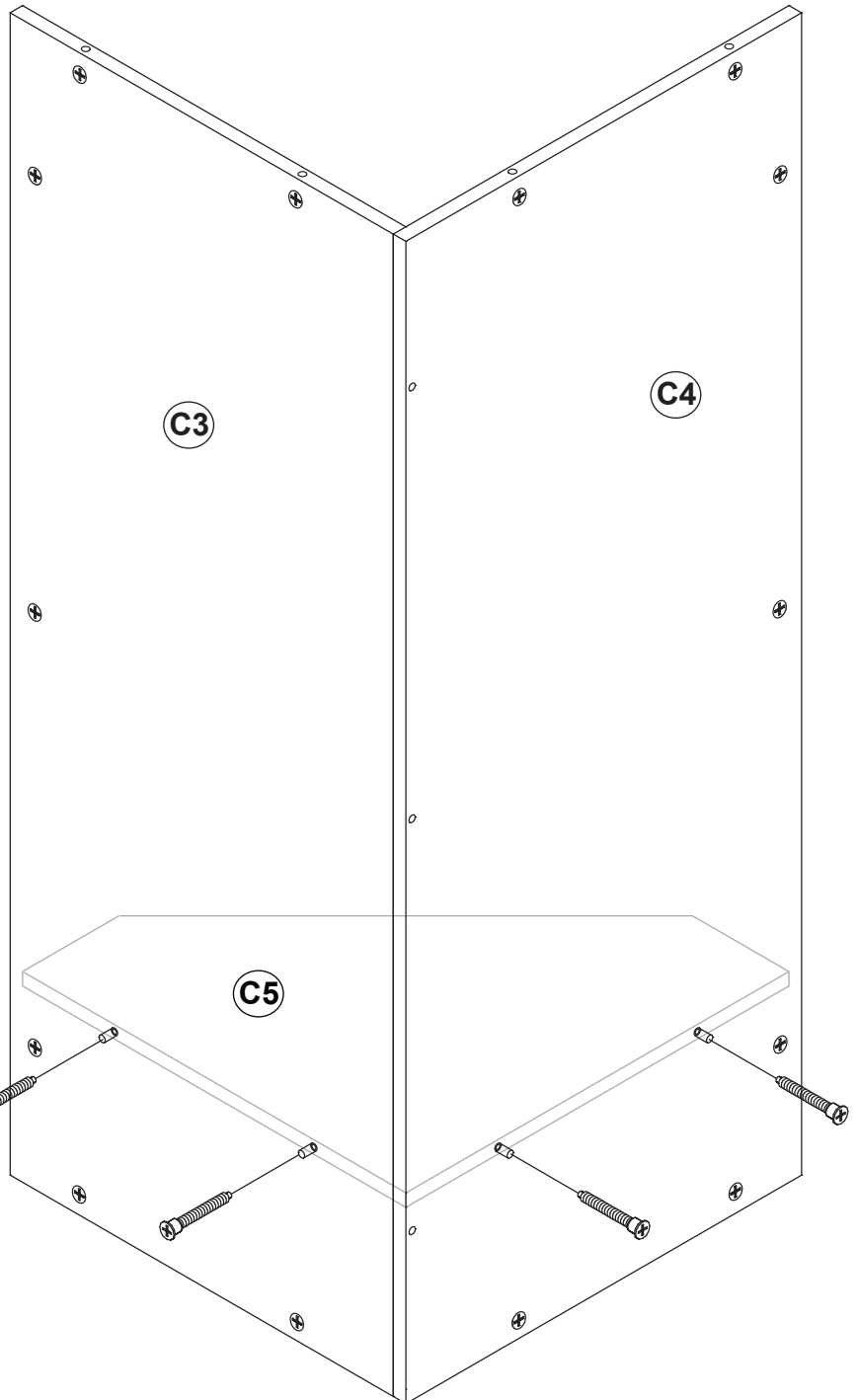
Top End
Extrémité supérieure
Lado superior

3a

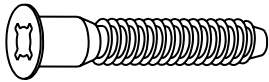


x2
Large Zinc Cam
Ferrure en zinc grand
Tuercas de fijación grande de zinc

3b

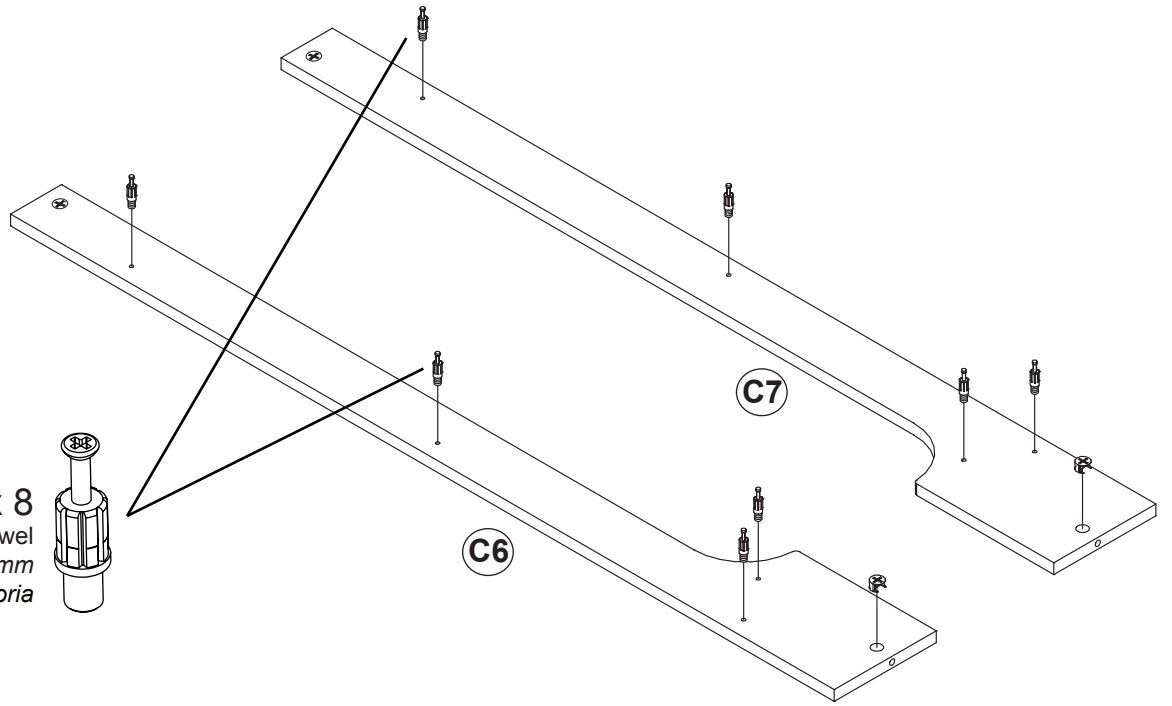


x3
Confirmat Screw
Vis d'assemblage Confirmat
Tornillos Confirmat



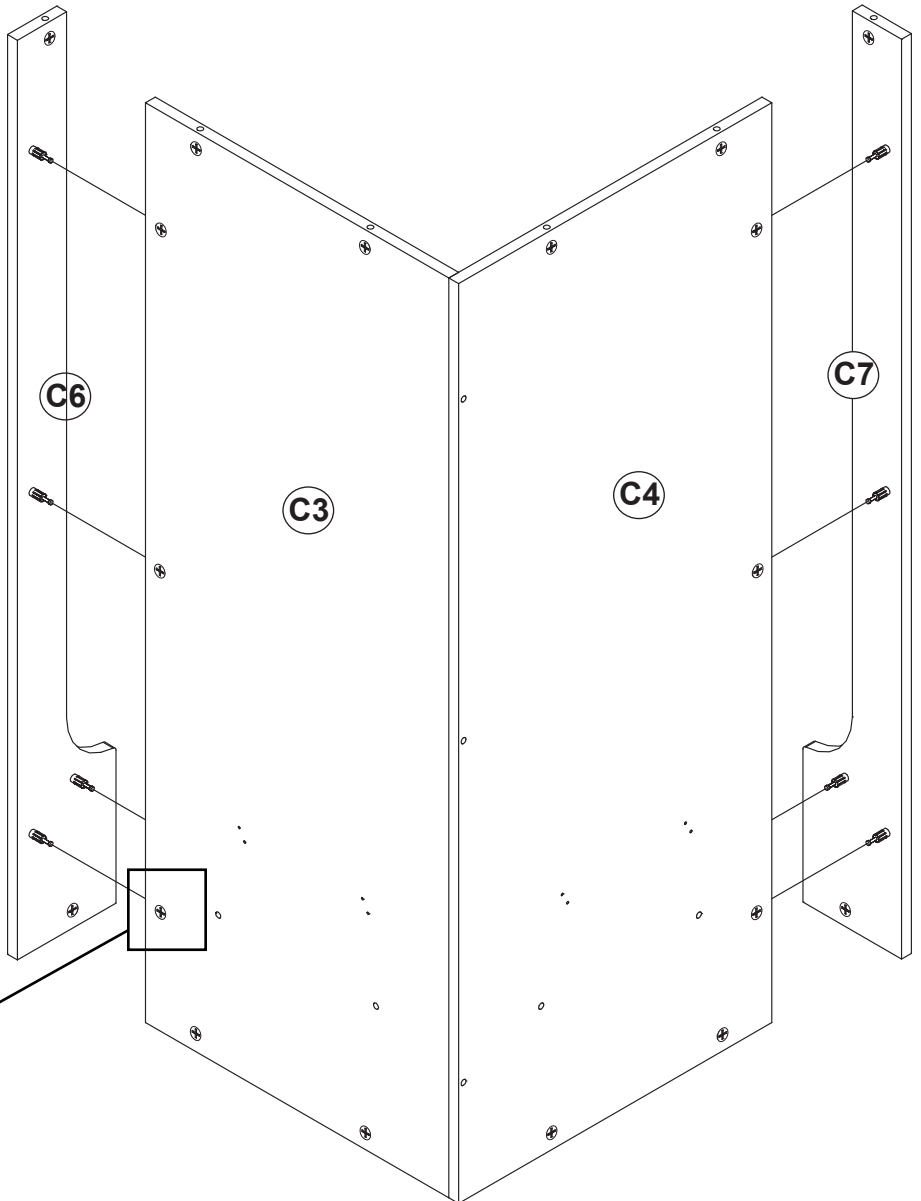
4a

x 8
 24mm Green Twister Dowel
 Goujons verts à visser 24mm
 Clavija verde giratoria



4b

x8

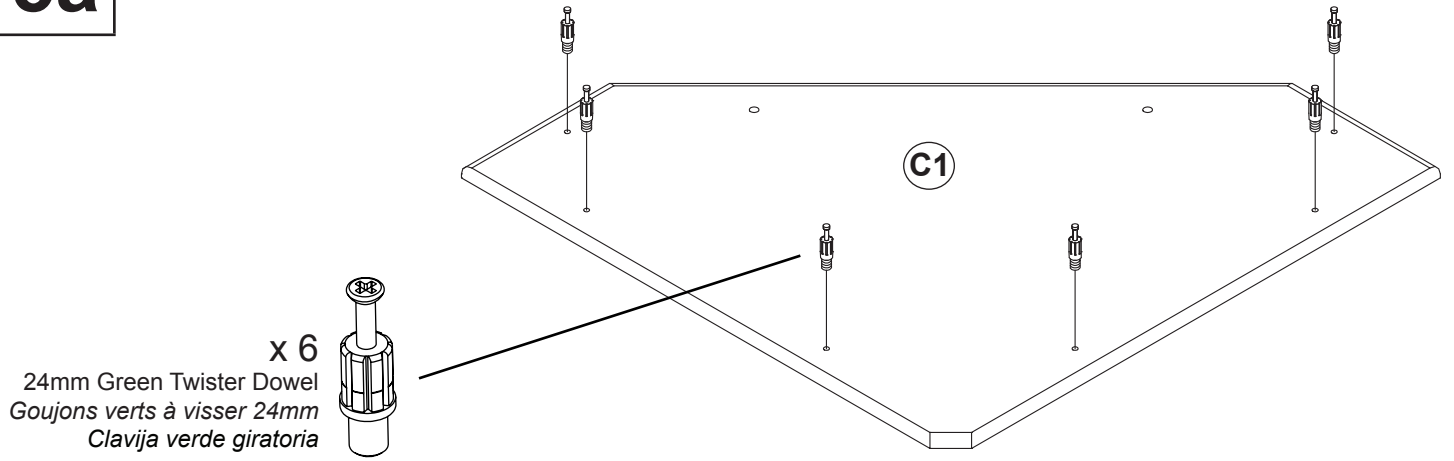


Lock the Cams
Serrez les ferrures
Asegure las tuercas de fijación

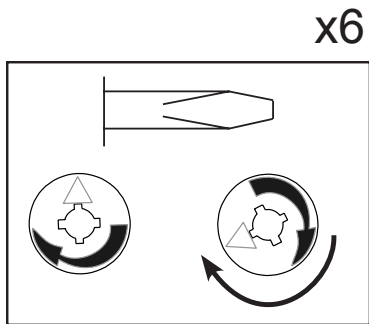
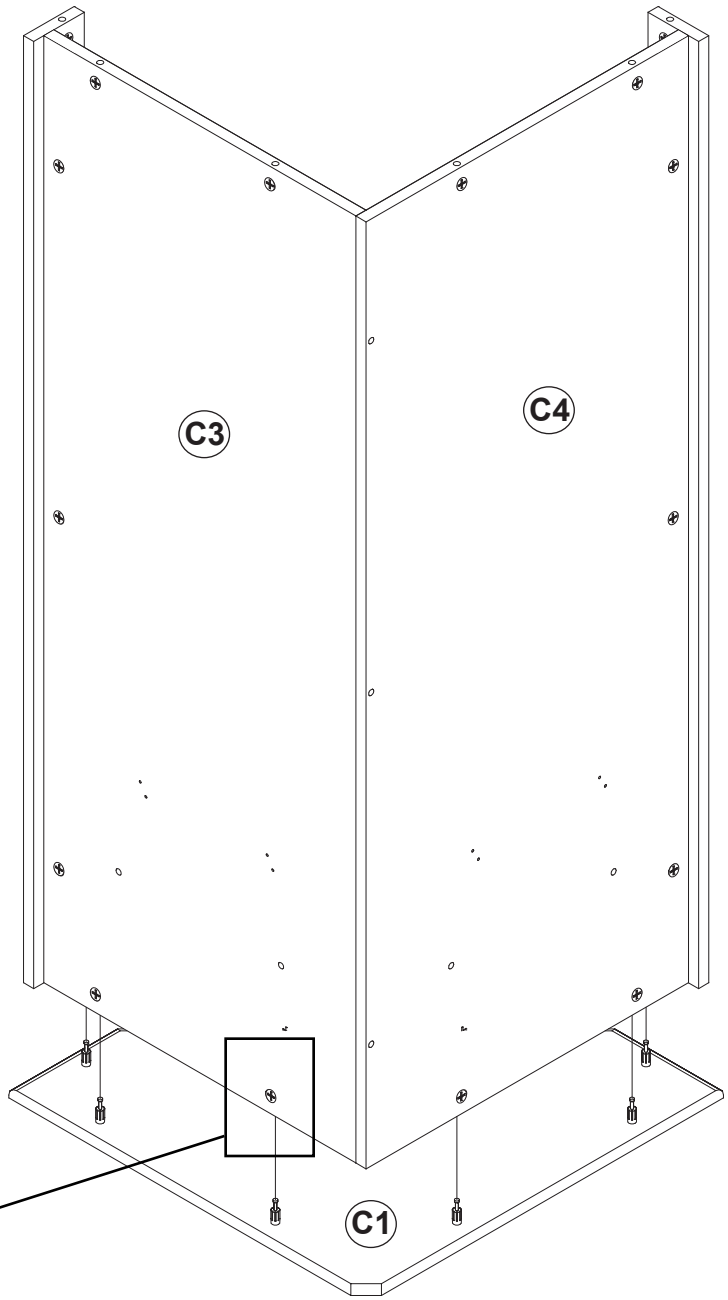
Unlocked
deverrouillé
abierta

Locked: Turn 210°
Verrouillé: tournez 210°
Cerrada: gire 210 grados

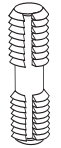
5a



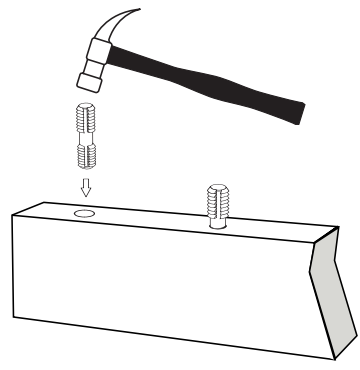
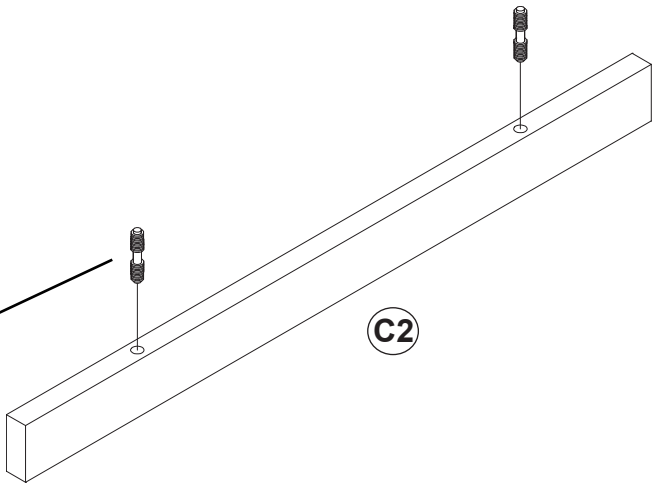
5b



6a

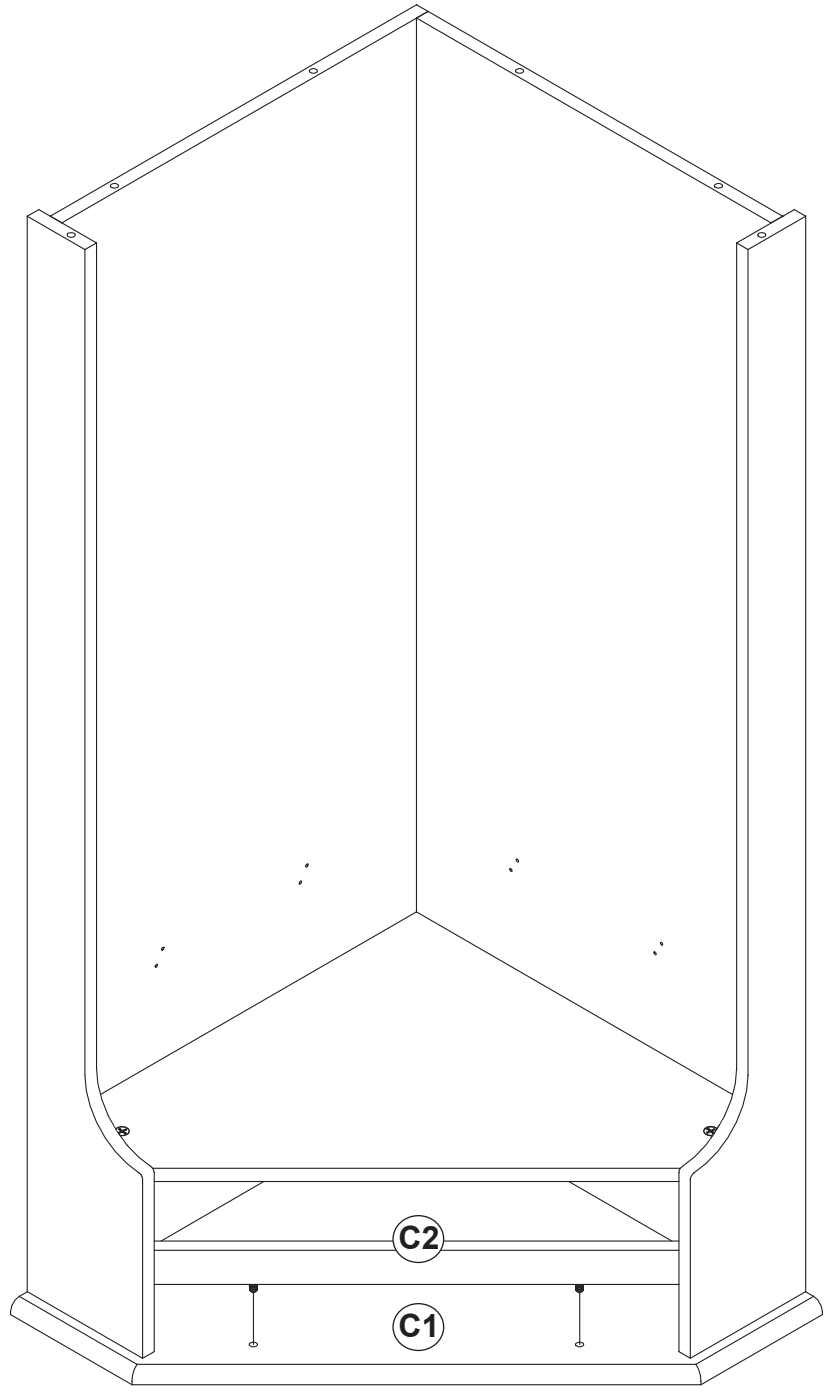
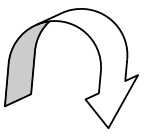


x2
Plastic Dowel
Goujon en plastique
Clavija de plastico



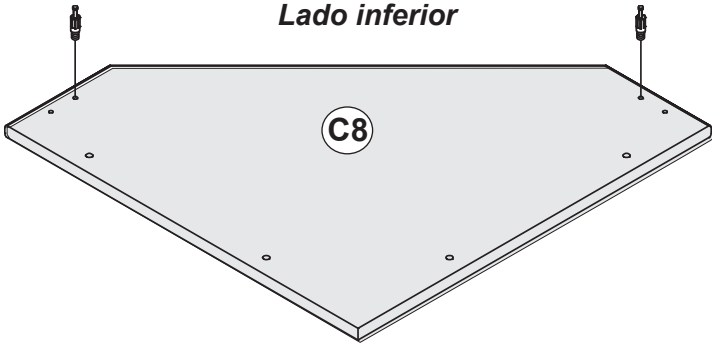
Insert halfway ONLY
Insérez à mi-chemin seulement
Inserte SOLAMENTE la mitad

6b

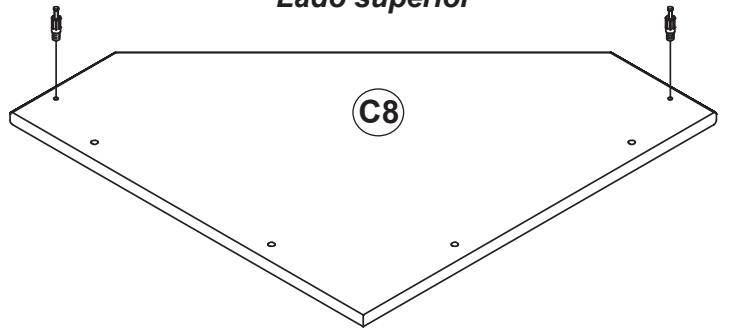


7a

Bottom Side
Côté inférieur
Lado inferior



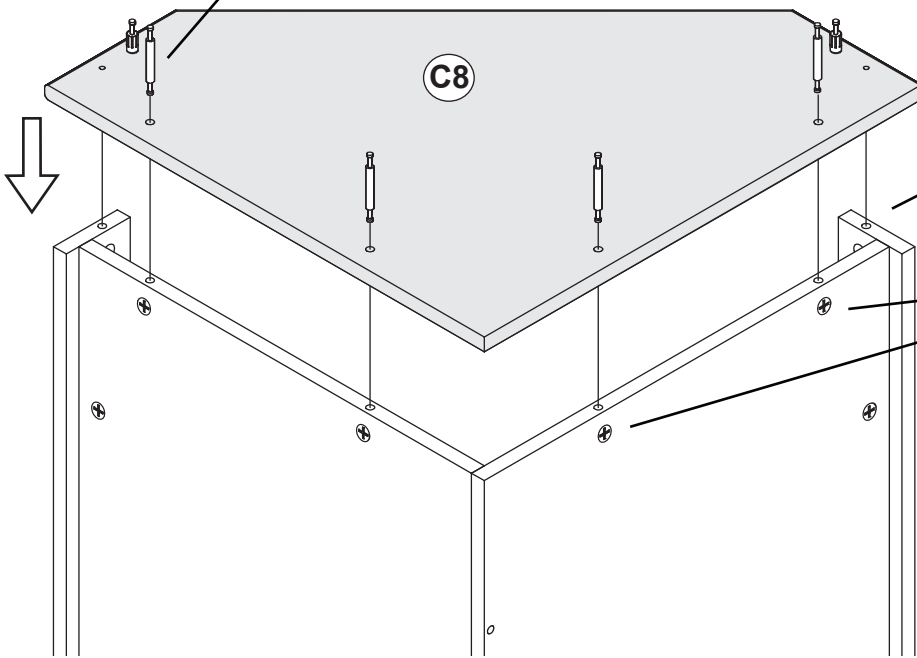
Top Side
Côté supérieur
Lado superior



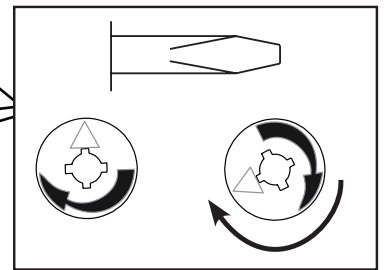
7b



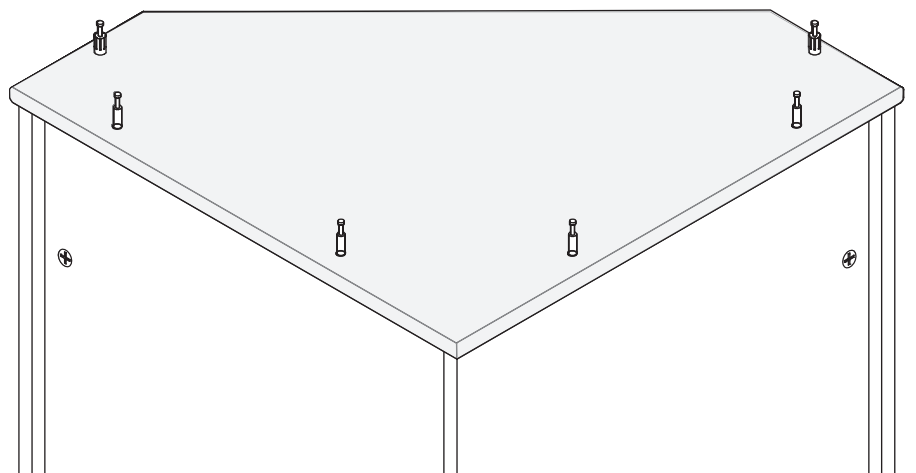
x4
Double Ended
Connecting Rod
Vis d'assemblage double
Conector de doble extremo



x6

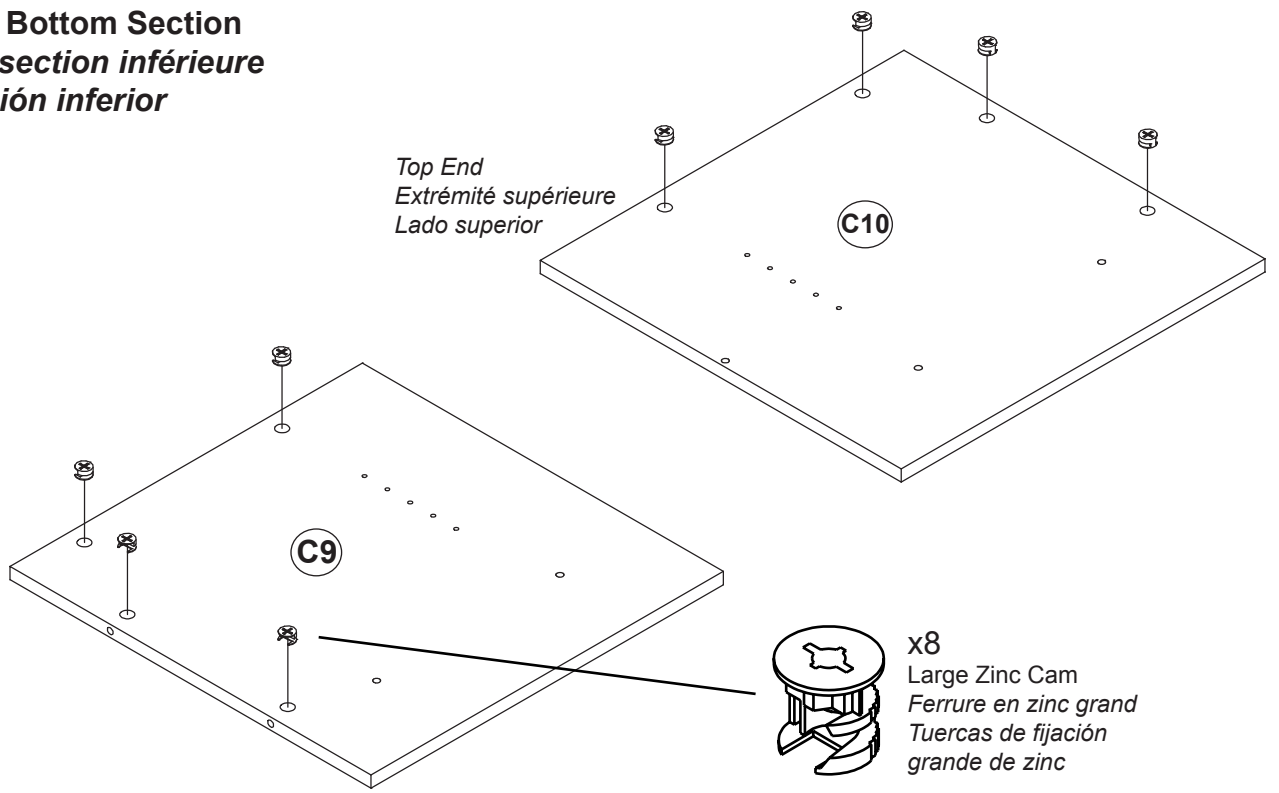


7c

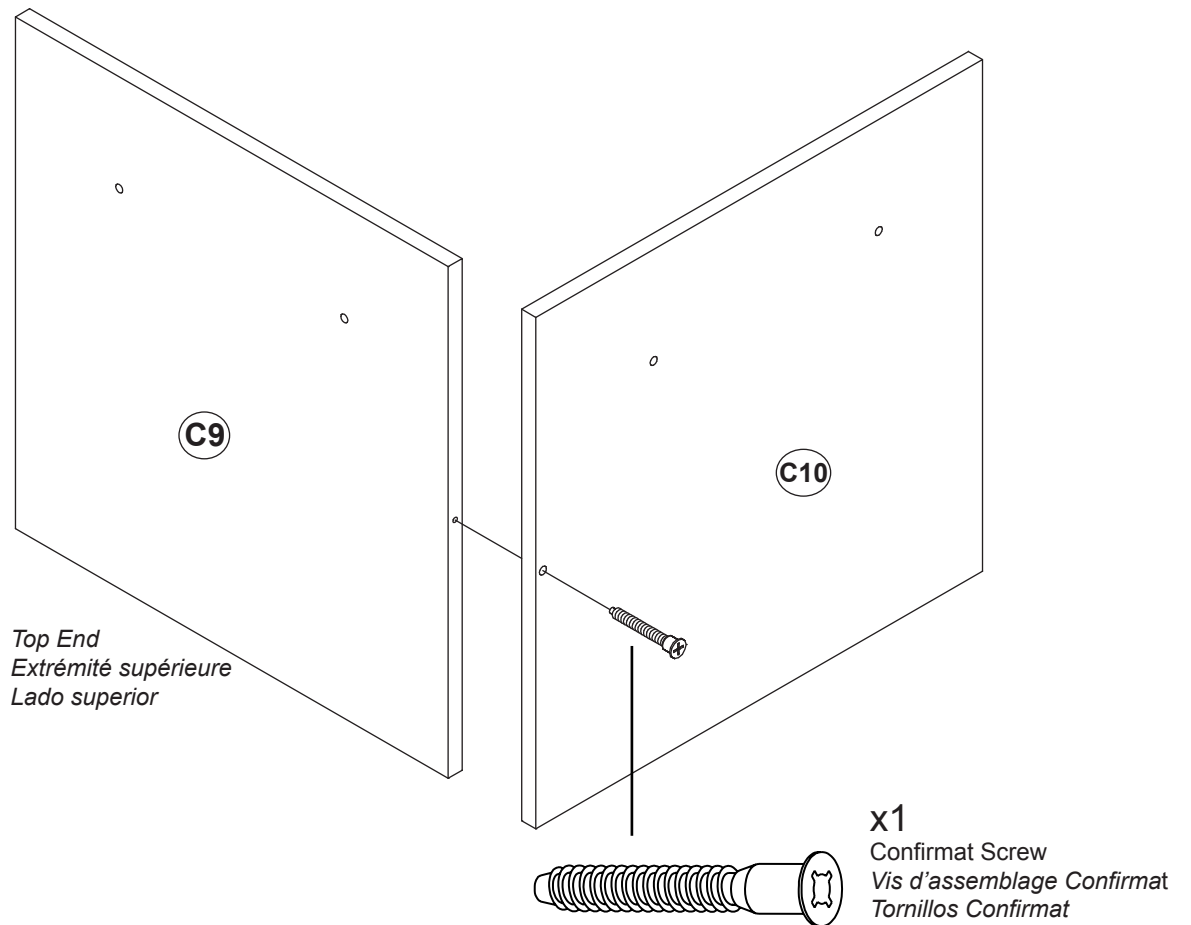


Assemble the Bottom Section
Assembler la section inférieure
Monte la sección inferior

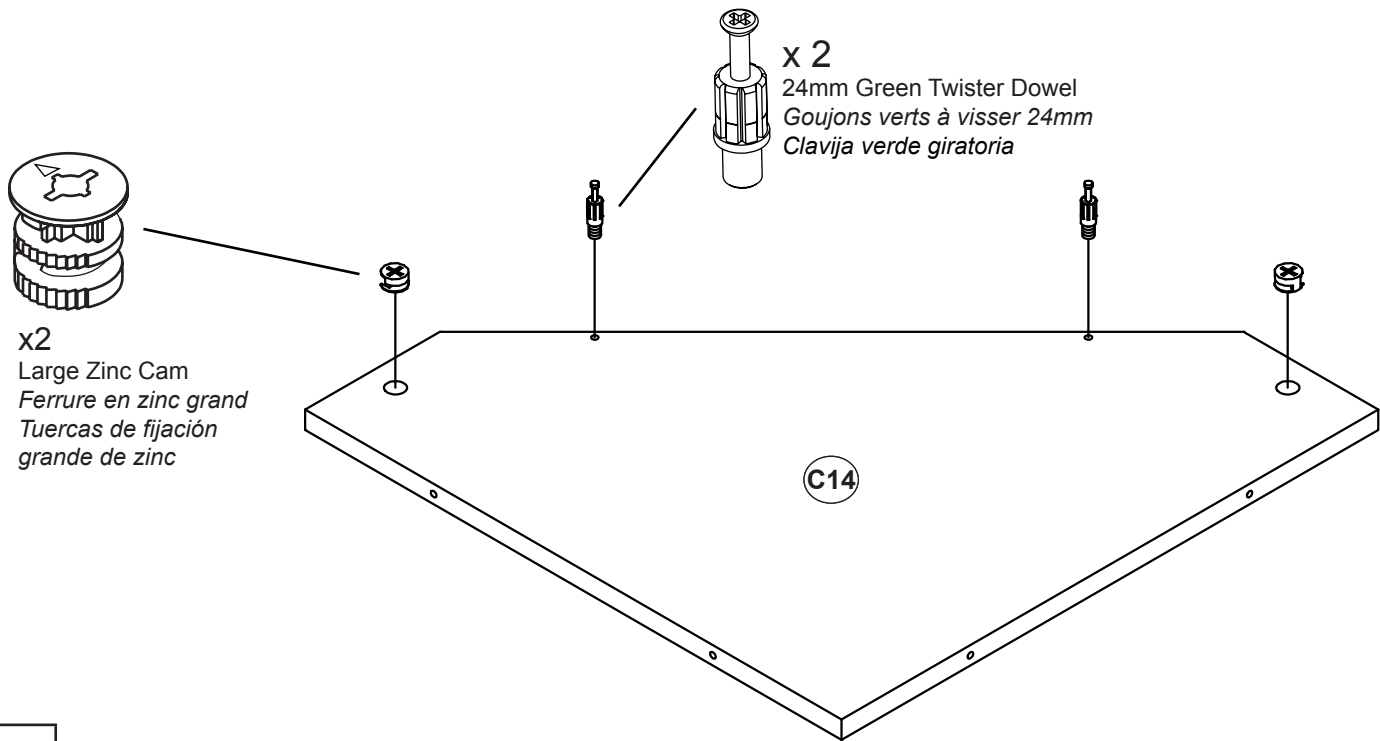
8a



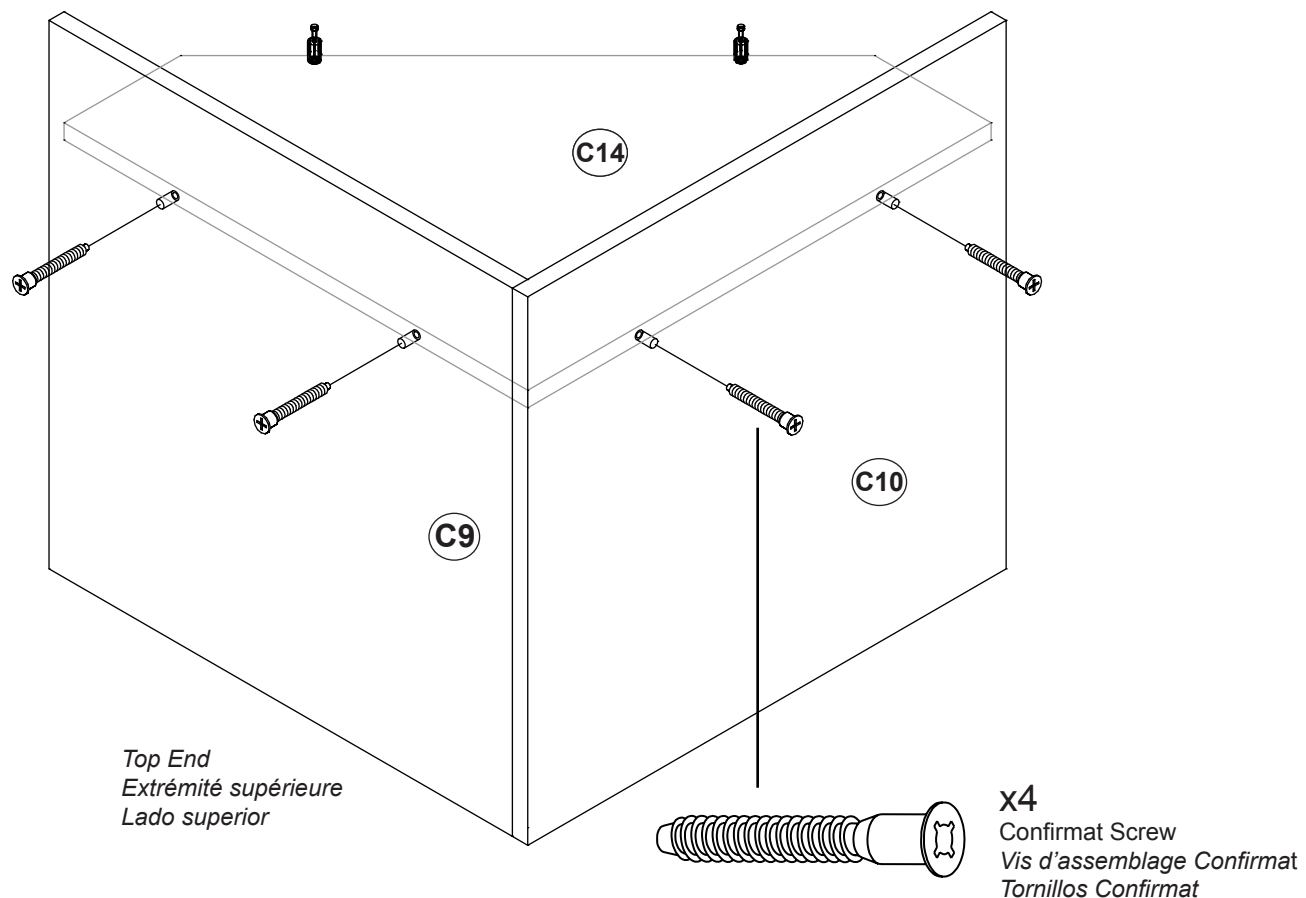
8b



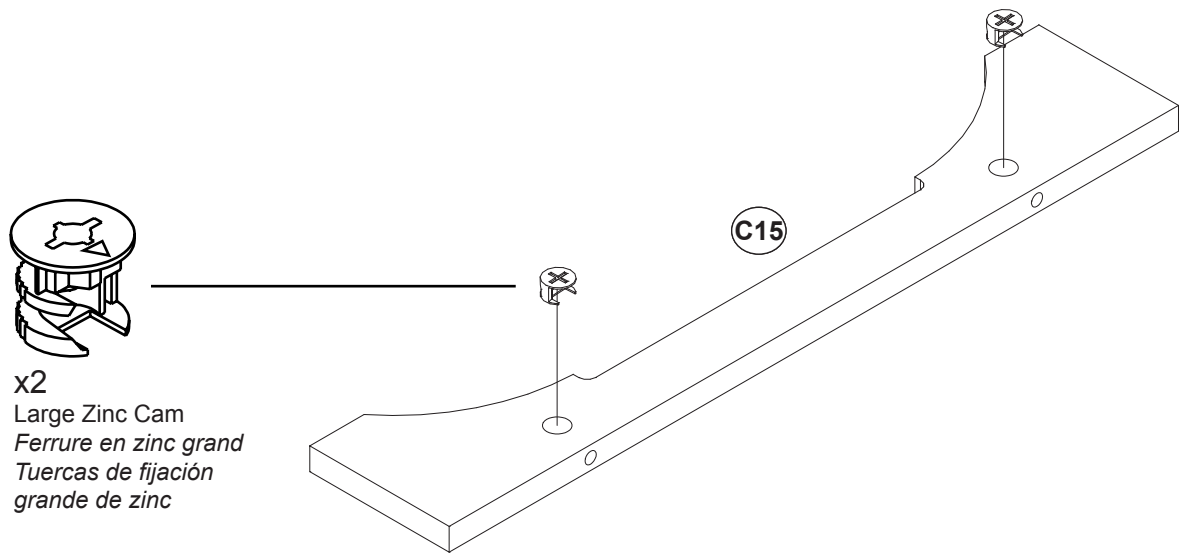
9a



9b

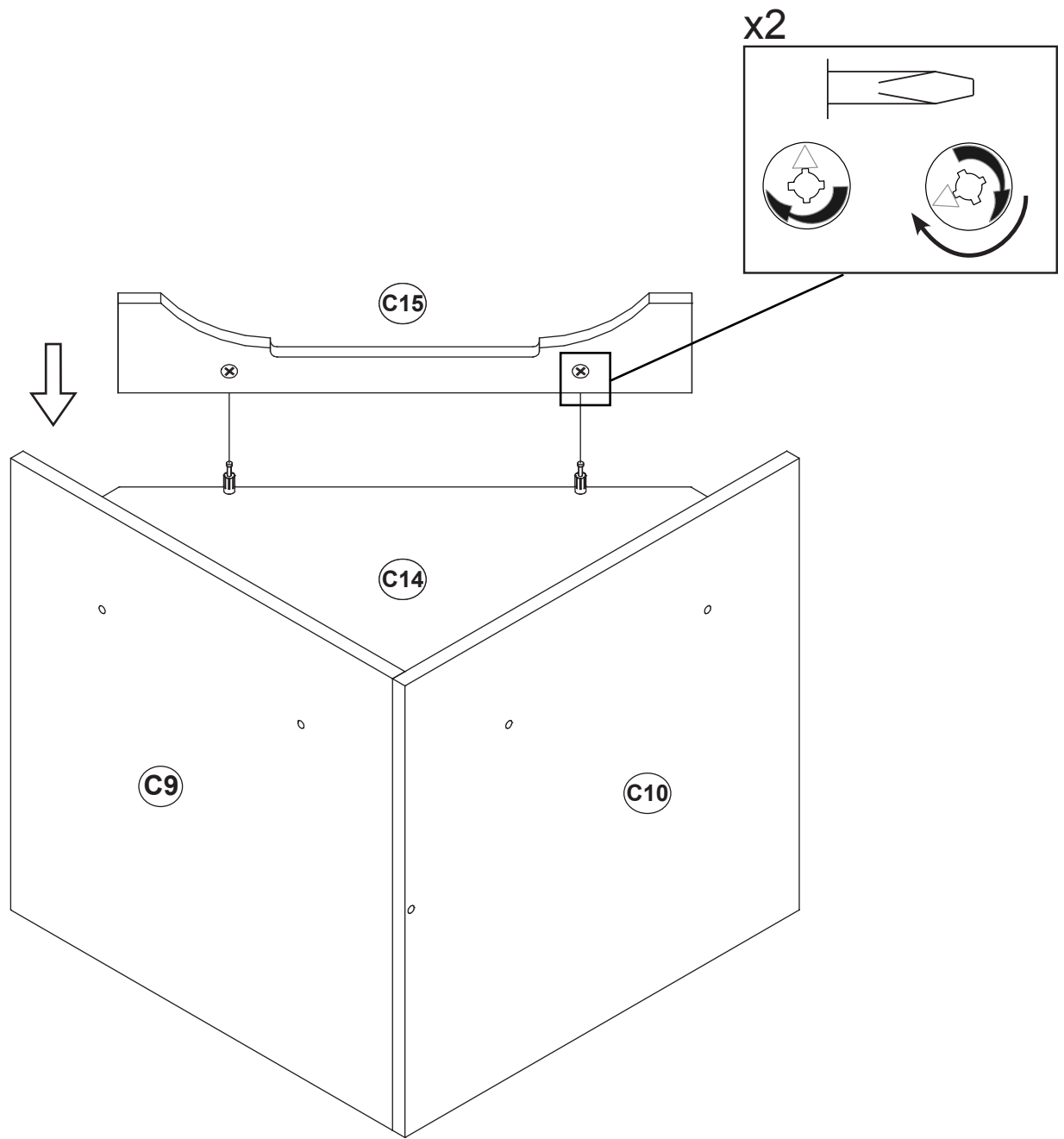


10a

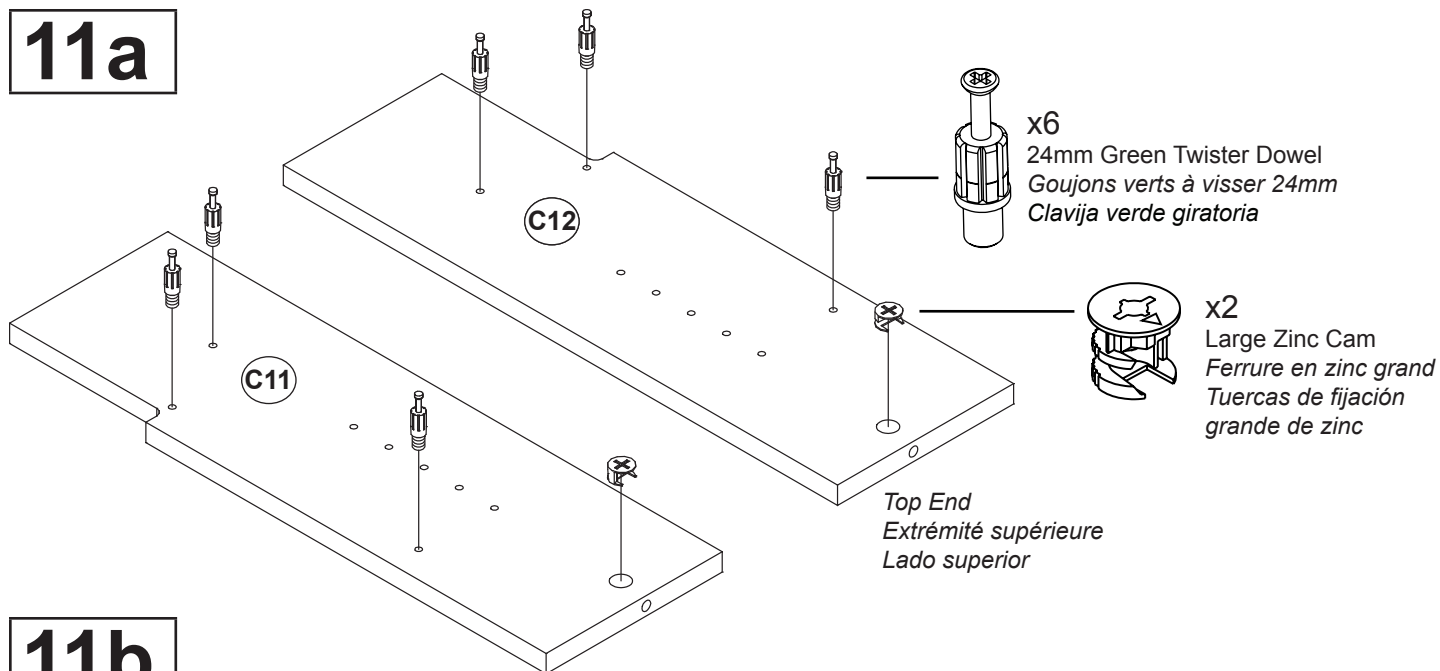


x2
Large Zinc Cam
Ferrure en zinc grand
Tuercas de fijación
grande de zinc

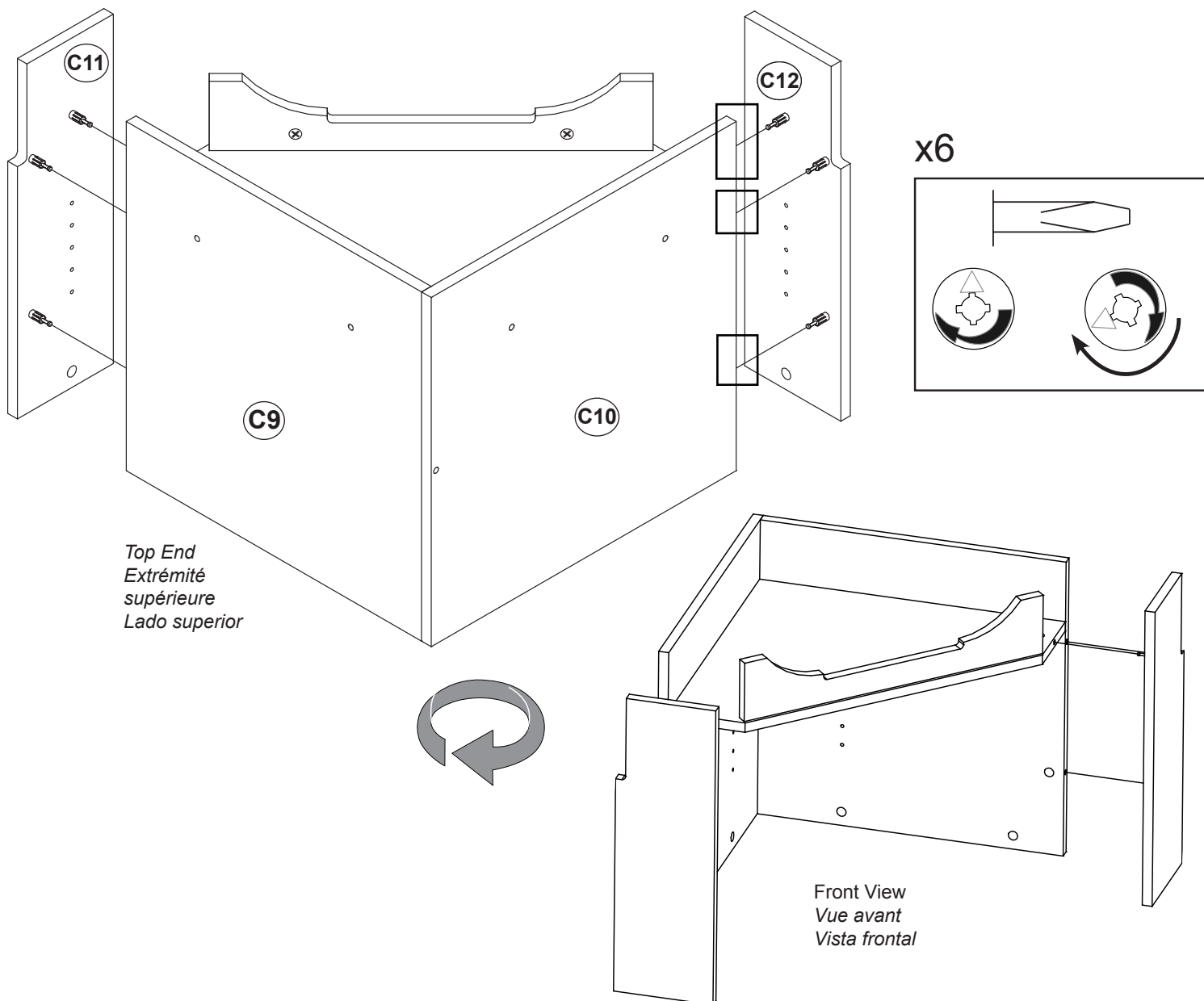
10b



11a

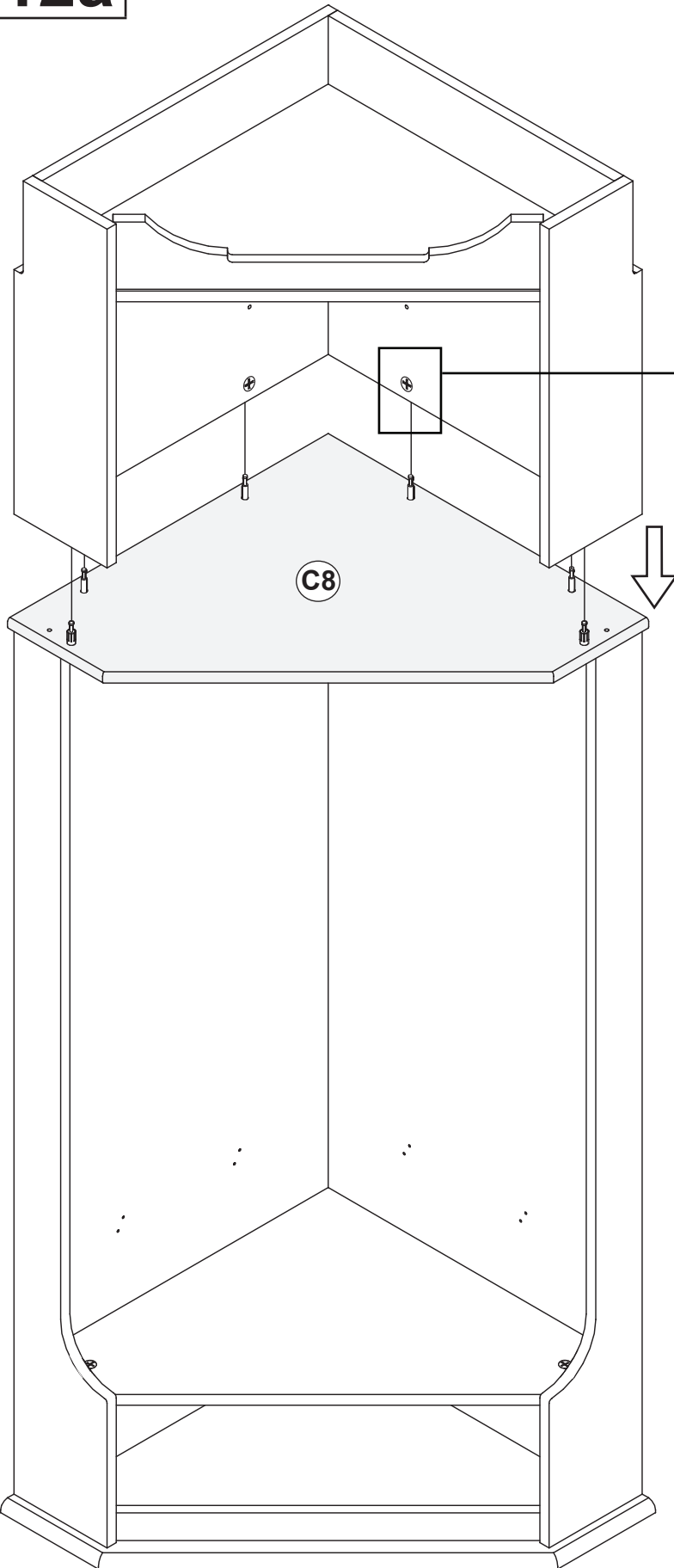


11b

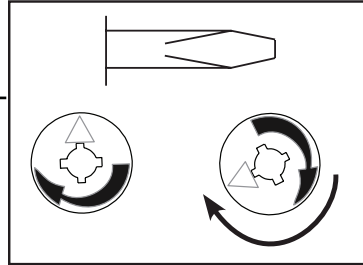


12a

ATTENTION: Make sure to tighten cams before turning over
ATTENTION: Assurez-vous de serrer des ferrures avant le retournement
ATENCIÓN: Asegúrese para apretar discos de leva antes del vuelco

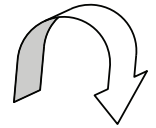


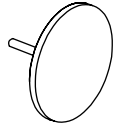
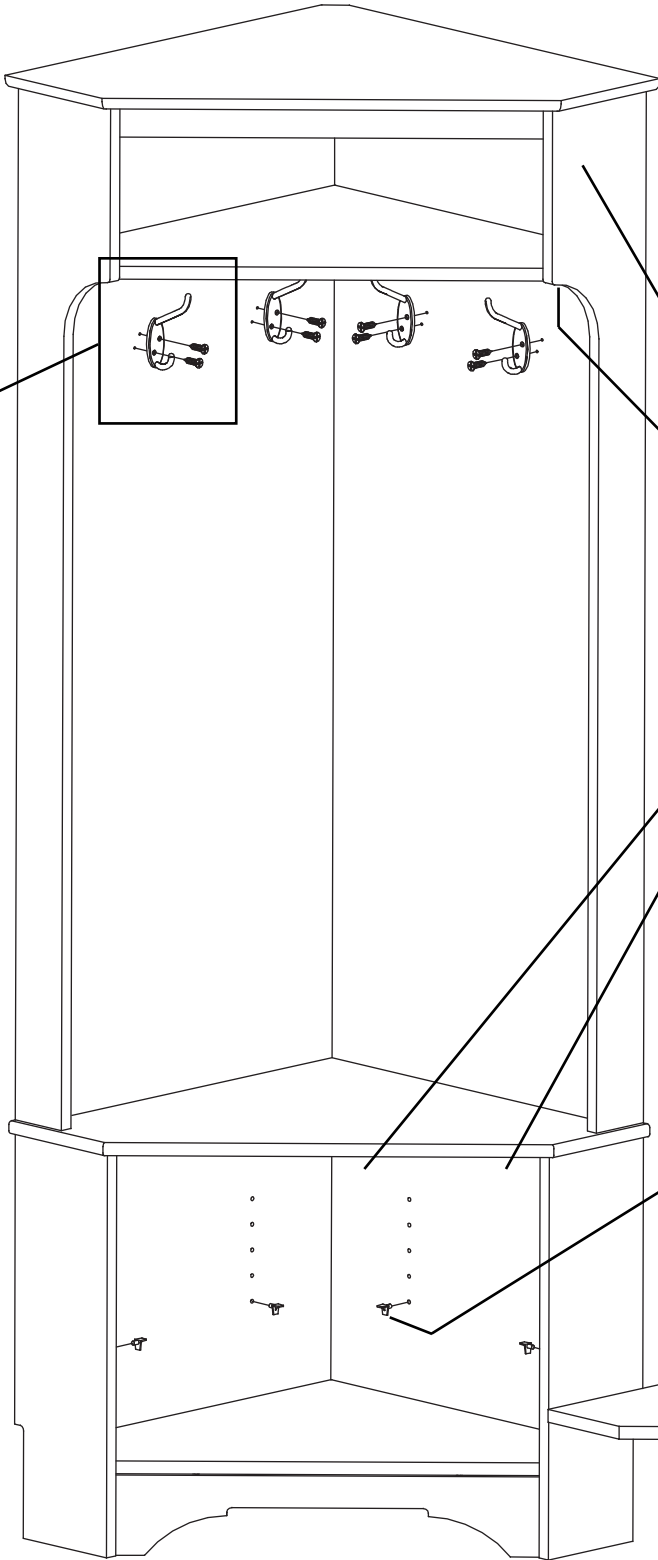
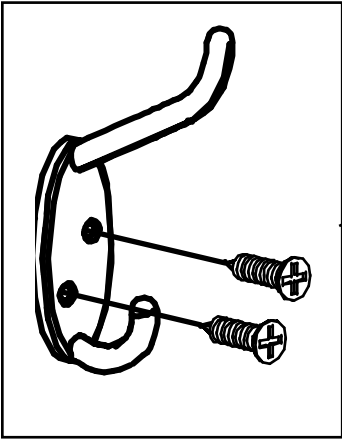
x6



12b

Carefully turn the cabinet over to an upright position
Tourner légèrement le dessus de l'armoire en position verticale
Gire cuidadosamente el gabinete en posición vertical





x8
Cam Cover Cap
Capuchons de cames
Cubierta de tuercas



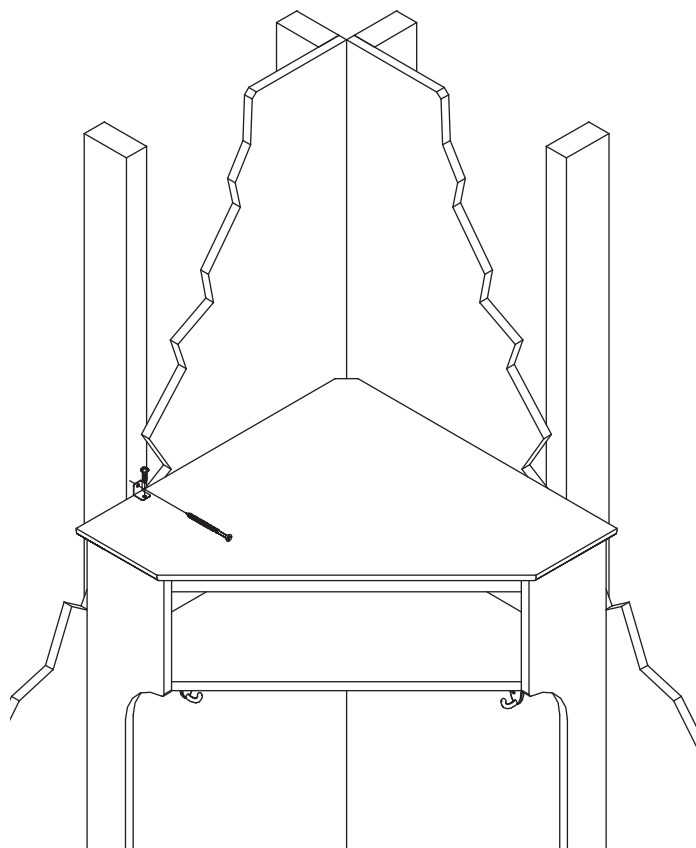
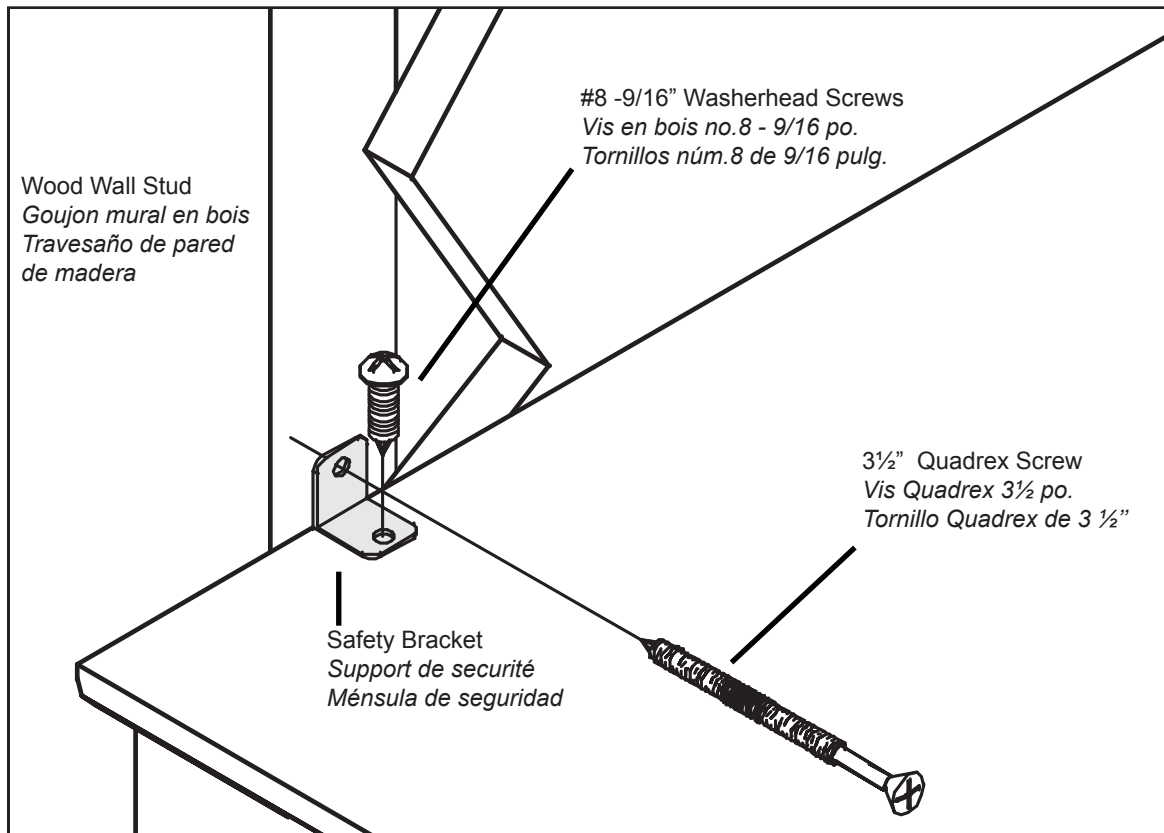
x4
Shelf Support
Support d'étagère
Soporte para estante

14

Attach Safety Bracket to Top of Cabinet and Attach to Wooden Wall Stud

Fixer le support de sécurité vers le haut de l'armoire et le fixer au goujon mural en bois

Fije el soporte de seguridad para la parte superior del armario y fijar a la pared de madera



**OR
OU
O**

