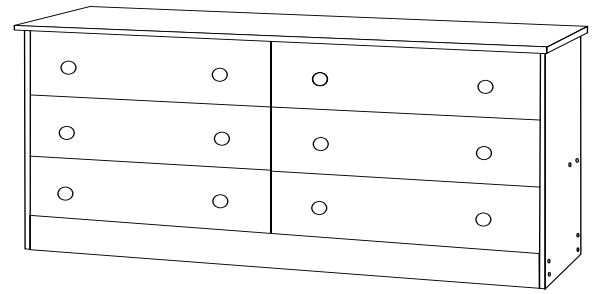
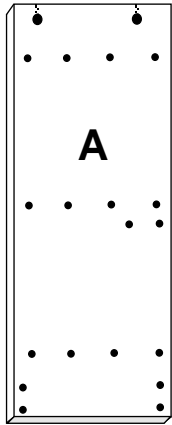


6 Drawer Dresser Commode de 6 tiroirs

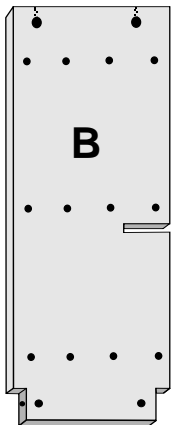
Assembly Instructions Mode d'assemblage



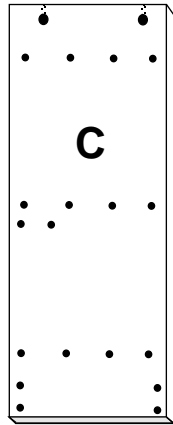
Cabinet Parts / Pièces de l'armoire



A
Left Side (1)
Côté gauche
black / noir
oak / chêne
white / blanc



B
Center Gable (1)
Pignon intérieur
unfinished / non-fini



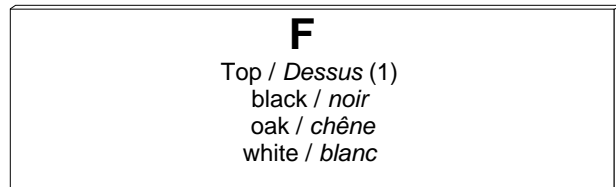
C
Right Side (1)
Côté droit
black / noir
oak / chêne
white / blanc



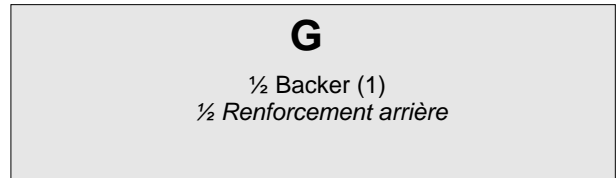
D
Unfinished Stabilizer (2)
Renforcement de structure non-fini



E
Front Stabilizer / Renforcement de structure avant
black / noir oak / chêne
white / blanc



F
Top / Dessus (1)
black / noir
oak / chêne
white / blanc



G
1/2 Backer (1)
1/2 Renforcement arrière

Drawer Parts / Pièces des tiroirs



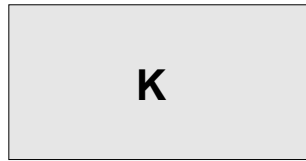
H
Drawer Back (6)
Arrière du tiroir



I
Left Drawer Side (6)
Côté gauche du tiroir



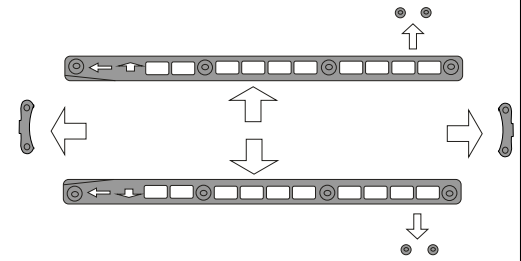
J
Right Drawer Side (6)
Côté droit du tiroir



K
Drawer Bottom (6)
Fond du tiroir



L
Drawer Front (6)
Devant du tiroir
black / noir
oak / chêne
white / blanc



Drawer Glides & Stoppers (6)
Glissières de tiroir avec arrêts

Hardware Included / Quincaillerie comprise



2" Confirmat
Screws (12)
Vis Confirmat 2 po.



1" nail (20)
Clou de 1"



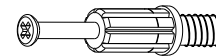
Wood Dowel
(12)
Goujon de
bois



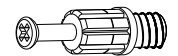
#8 - 1 1/2" Hi Lo
Screws (24)
Vis no. 8 - 1 1/2 po.



12mm Zinc Cam (20)
Ferrure en zinc 12mm

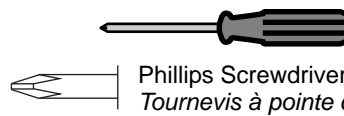


34mm Black Twister
Dowel (8)
Goujon de torsion noir
34mm



24mm Green Twister
Dowel (12)
Goujon de torsion vert
24mm

Tools Needed / Outils nécessaires



Phillips Screwdriver
Tournevis à pointe cruciforme



Hammer
Marteau

DATE STAMP

6 Drawer Dresser / Commode 6 tiroirs

1.

Attach drawer glides onto each cabinet side and to the center gable.

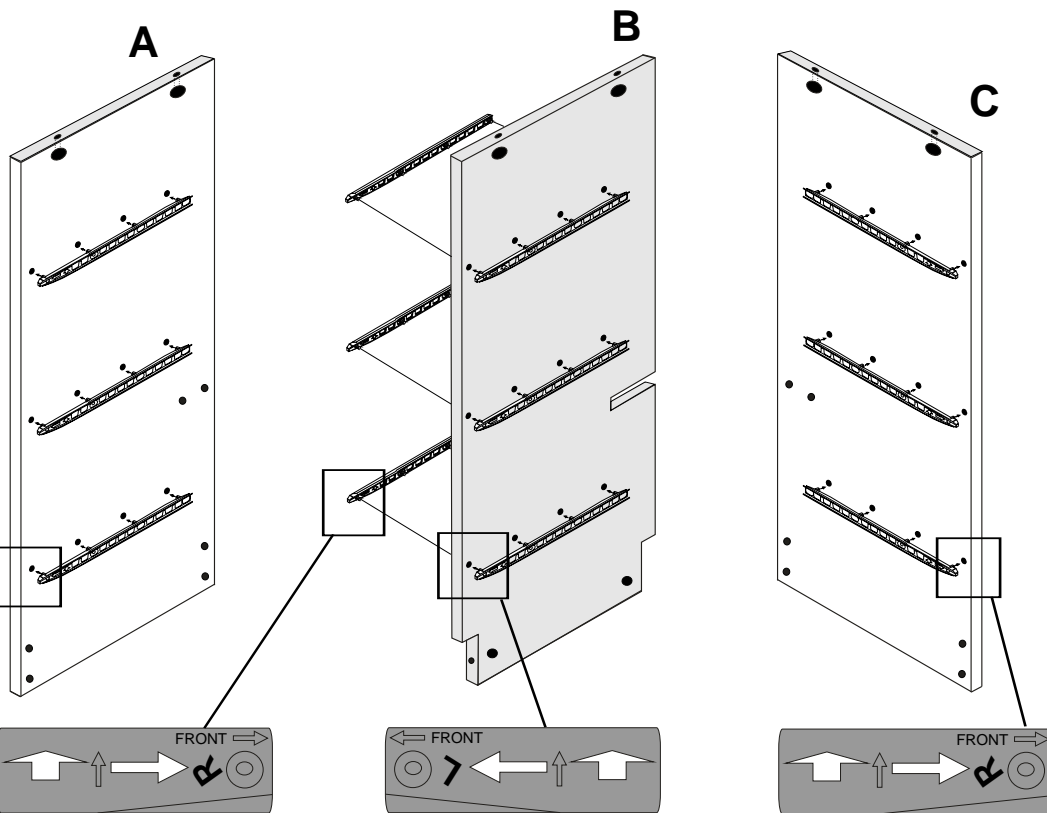
Attacher les coulisses de tiroirs sur chaque côté et au pignon intérieur.

Important

Make sure you install the drawer glides on the correct cabinet side. Look for the arrows marked on each glide.

Important

Assurez-vous de poser les coulisses de tiroirs du bon côté de l'armoire. Suivez le sens des flèches indiqué sur les coulisses.



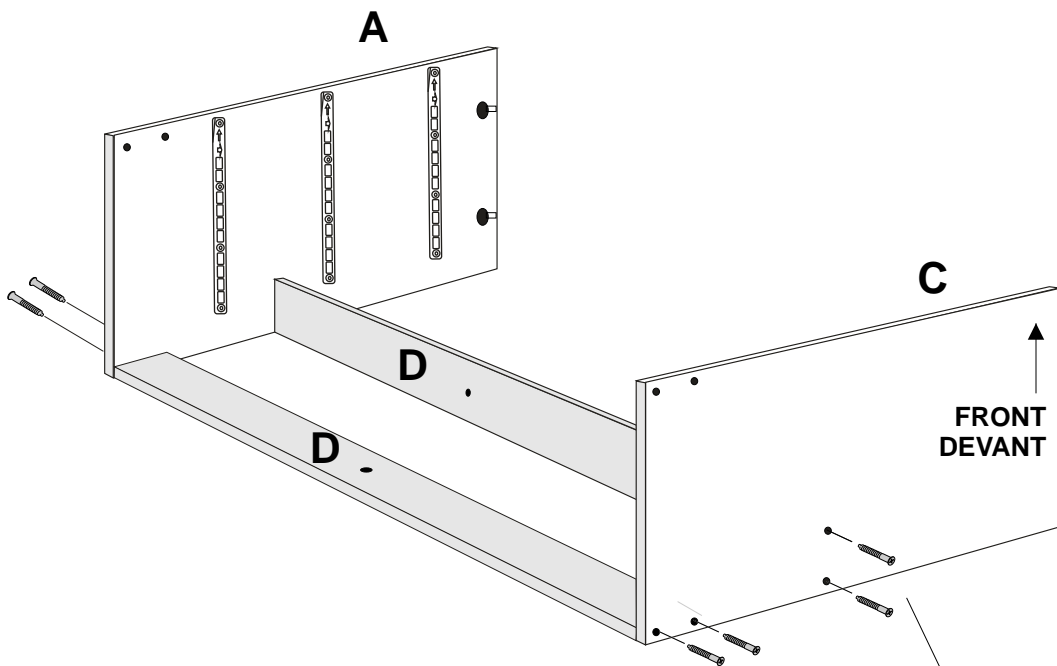
Use LEFT drawer glide
Utilisez la coulisse de tiroir GAUCHE

Use RIGHT drawer glide
Utilisez la coulisse de tiroir DROITE

Use LEFT drawer glide
Utilisez la coulisse de tiroir GAUCHE

Use RIGHT drawer glide
Utilisez la coulisse de tiroir DROITE

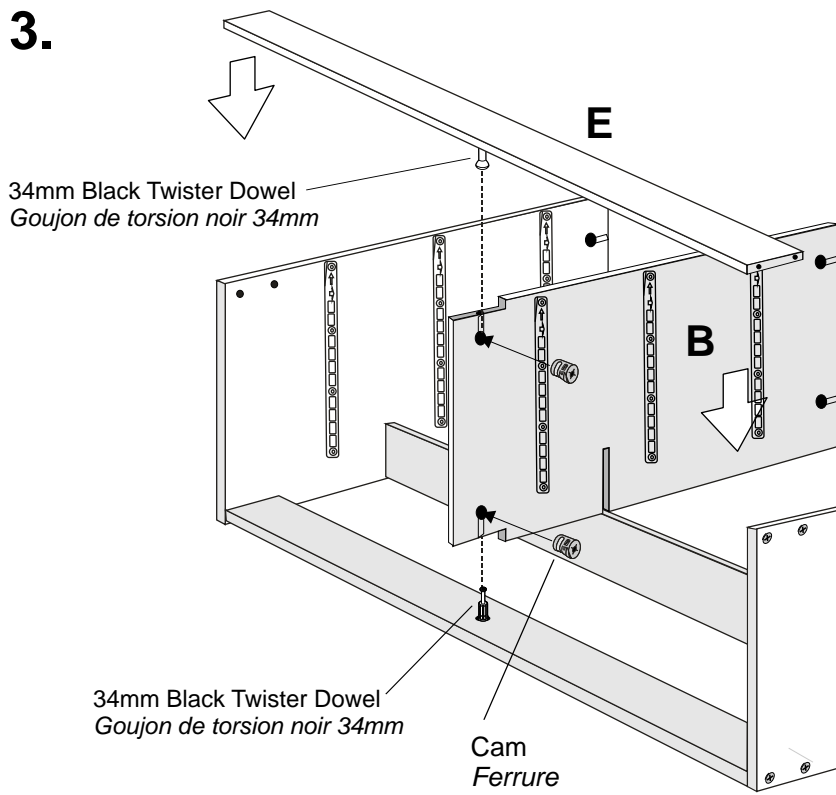
2.



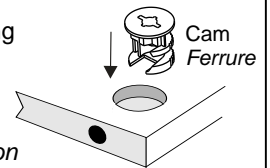
2" Confirmat Screws
Vis Confirmat 2"

6 Drawer Dresser / Commode 6 tiroirs

3.

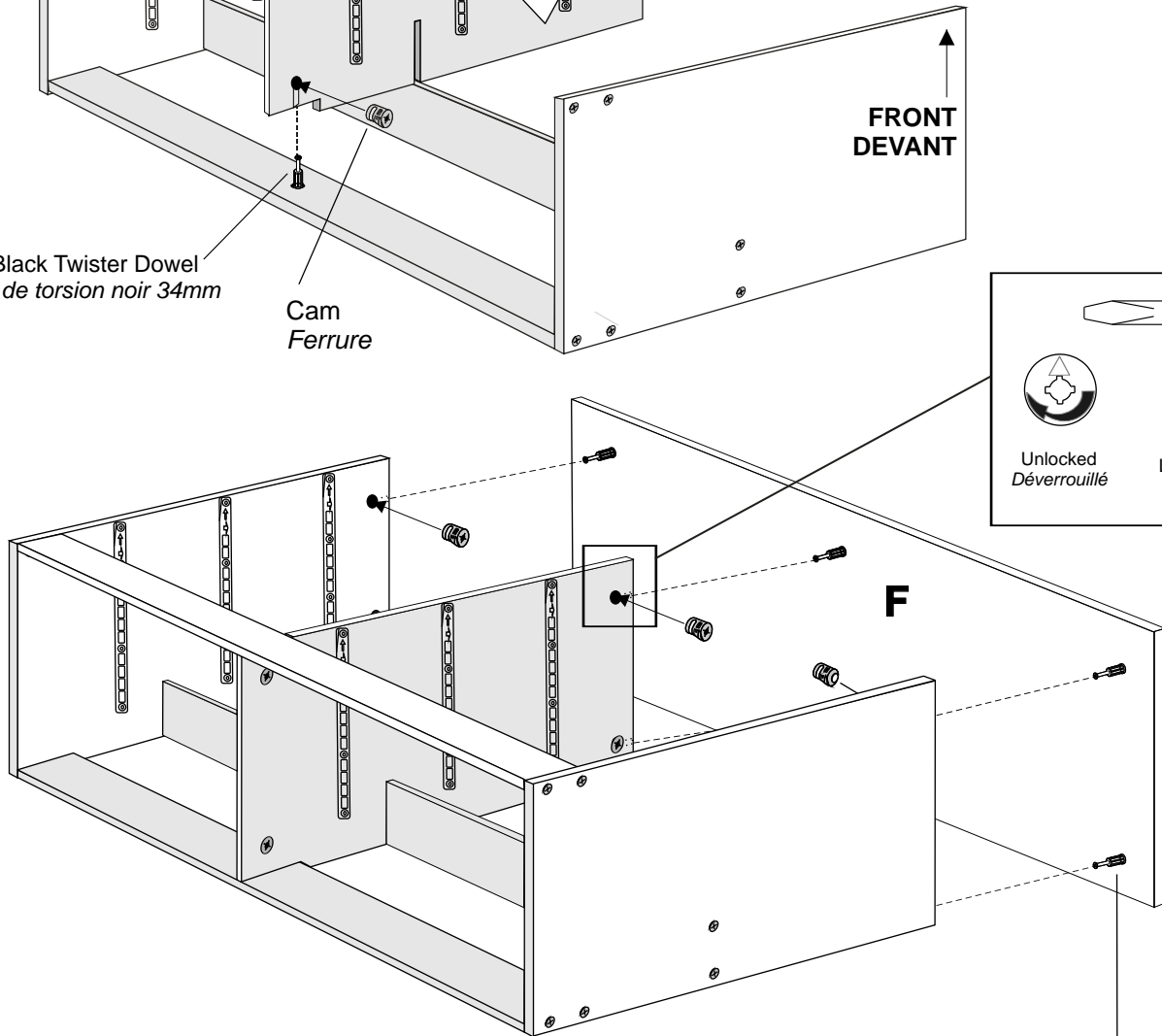


Insert cams in the **unlocked** position, with the opening facing toward the hole for the rod.



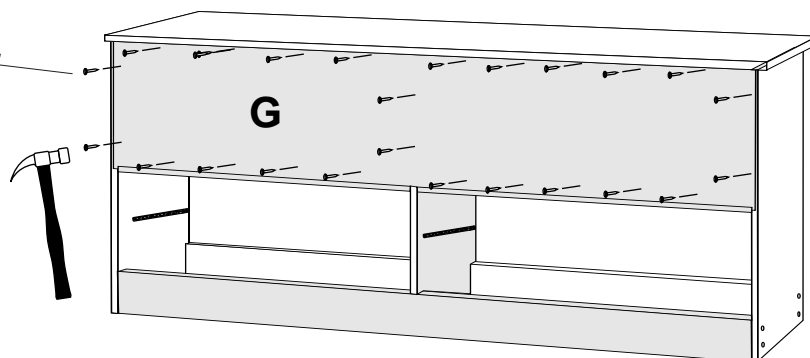
Insérez les ferrures dans la position **déverrouillée**, de façon à ce que l'ouverture soit face au trou de la tige.

4.



5.

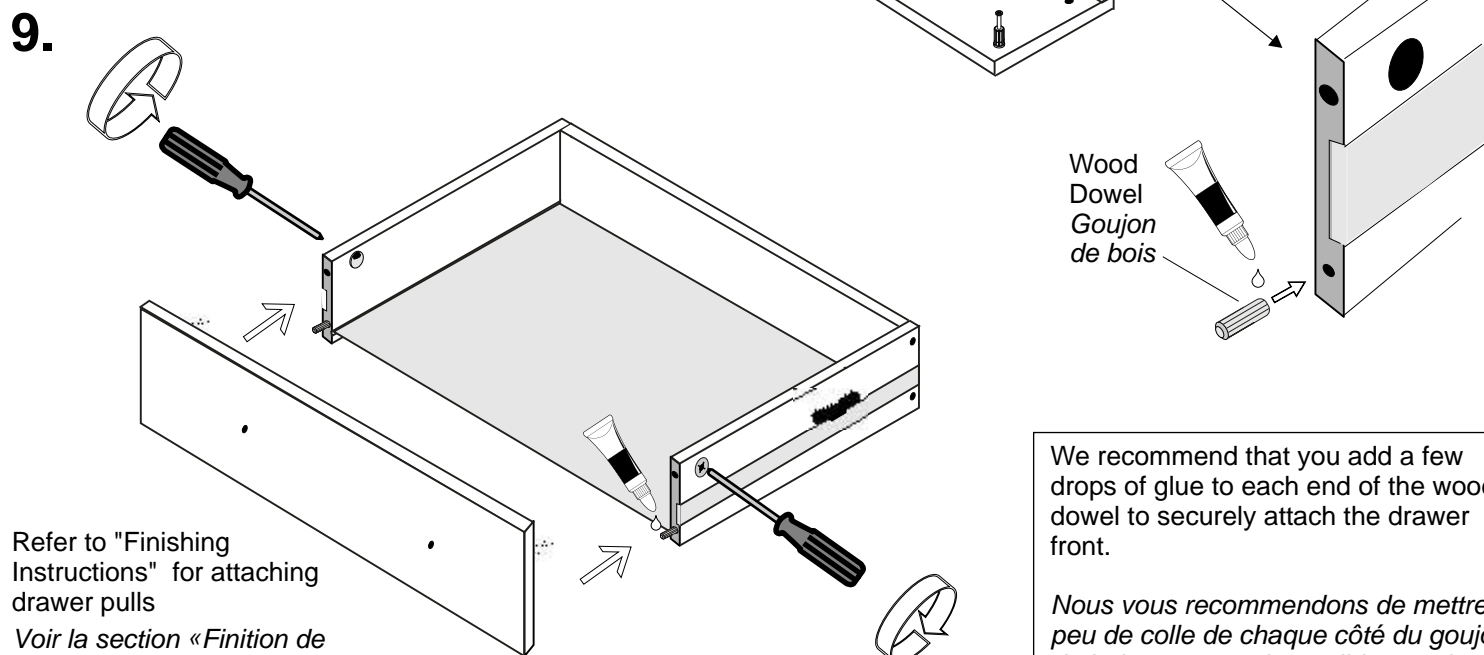
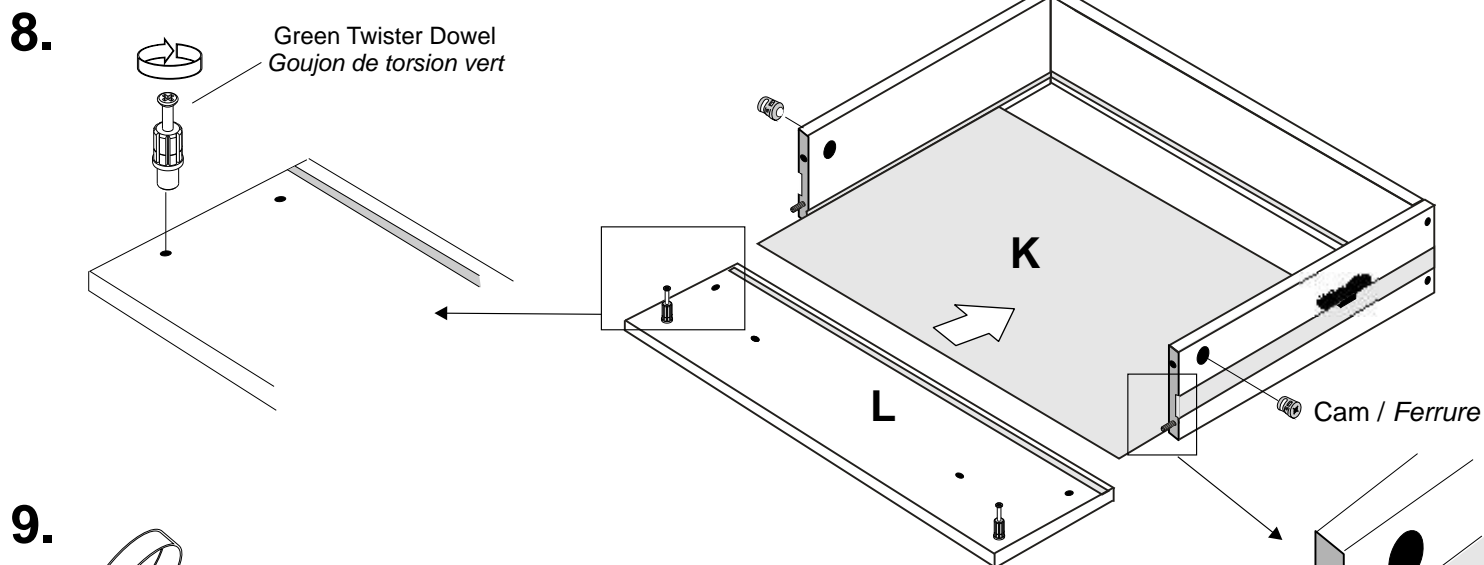
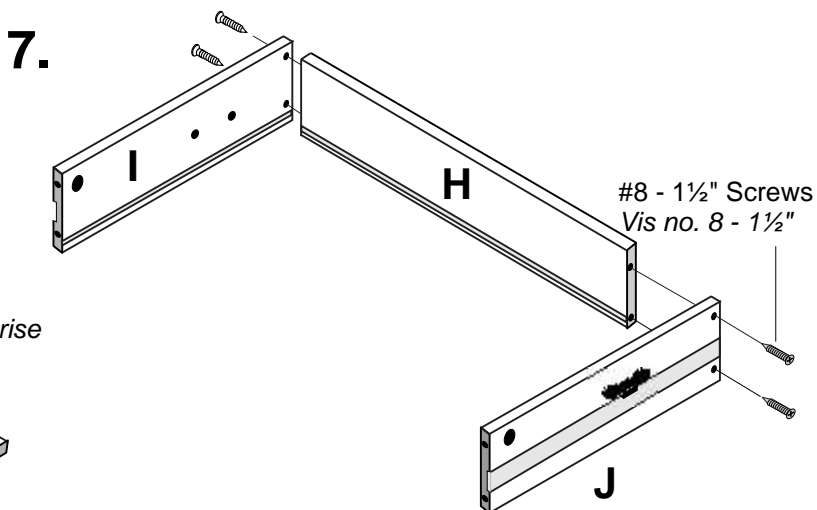
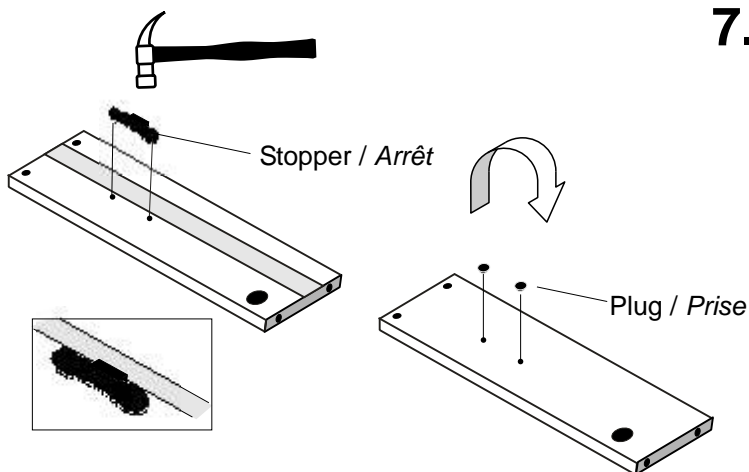
1" nail
Clou de 1"



34mm Black Twister Dowel
Goujon de torsion noir 34mm

6 Drawer Dresser / Commode 6 tiroirs

6. Lay drawer sides flat before inserting drawer stops
Mettre les côtés du tiroir à plat avant d'insérer les arrêts



Refer to "Finishing Instructions" for attaching drawer pulls
Voir la section «Finition de l'assemblage» pour l'insertion des poignées des tiroirs

We recommend that you add a few drops of glue to each end of the wood dowel to securely attach the drawer front.

Nous vous recommandons de mettre un peu de colle de chaque côté du goujon de bois pour attacher solidement le devant du tiroir.