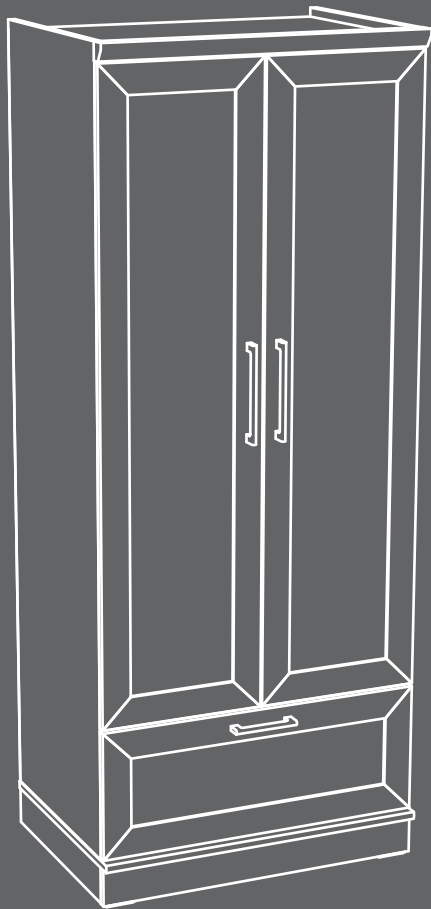


sauder.com

 SAUDER®



Store behind
closed doors.

Wardrobe/Storage Cabinet

HomePlus Collection | 411802

Need help? Visit Sauder.com to view video assembly tips or chat with a live rep.
Prefer the phone? Call 1-800-523-3987.

Share your journey!



NOTE: THIS INSTRUCTION BOOKLET CONTAINS **IMPORTANT** SAFETY INFORMATION.

PLEASE READ AND KEEP FOR FUTURE REFERENCE.

English pg 1-21
Français pg 22-24
Español pg 25-28

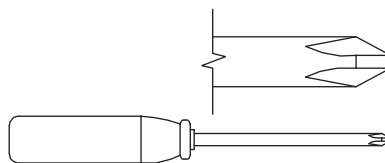
Lot # **387976** 02/01/16
Purchased: _____

Be sure to give us a ring before making any returns. 1-800-523-3987

Table of Contents

Assembly Tools Required

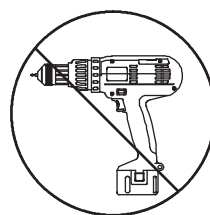
Part Identification	3
Hardware Identification	4-5
Assembly Steps	6-21
Français	22-24
Español	25-28
Safety	29-30
Warranty	31



No. 2 Phillips Screwdriver
Tip Shown Actual Size



Hammer
Not actual size 😊



Skip the power trip.
This time.

Part Identification

† While not all parts are labeled, some of the parts will have a label or an inked letter on the edge to help distinguish similar parts from each other. Use this part identification to help identify similar parts.

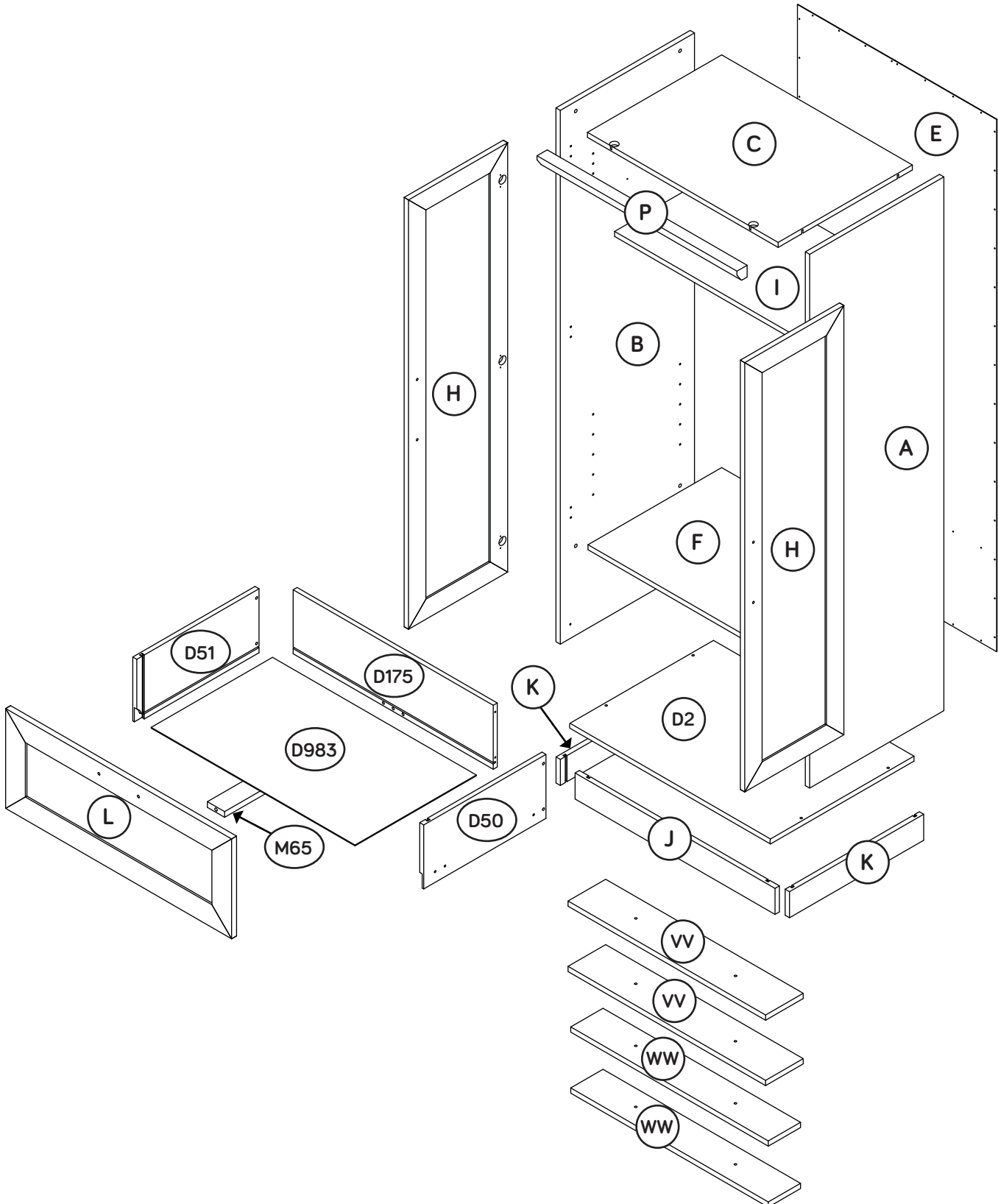
A	RIGHT END (1)
B	LEFT END (1)
C	TOP (1)
D2	BOTTOM (1)
D50	RIGHT DRAWER SIDE (1)
D51	LEFT DRAWER SIDE (1)
D175	DRAWER BACK (1)

D983	DRAWER BOTTOM (1)
E	BACK (1)
F	SHELF (1)
H	DOOR (2)
I	ADJUSTABLE SHELF (1)
J	FRONT SKIRT (1)
K	SIDE SKIRT (2)

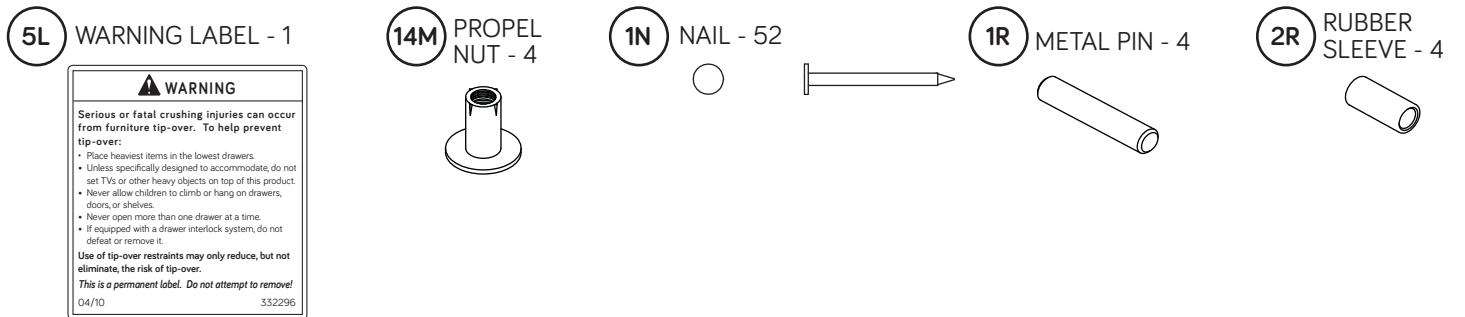
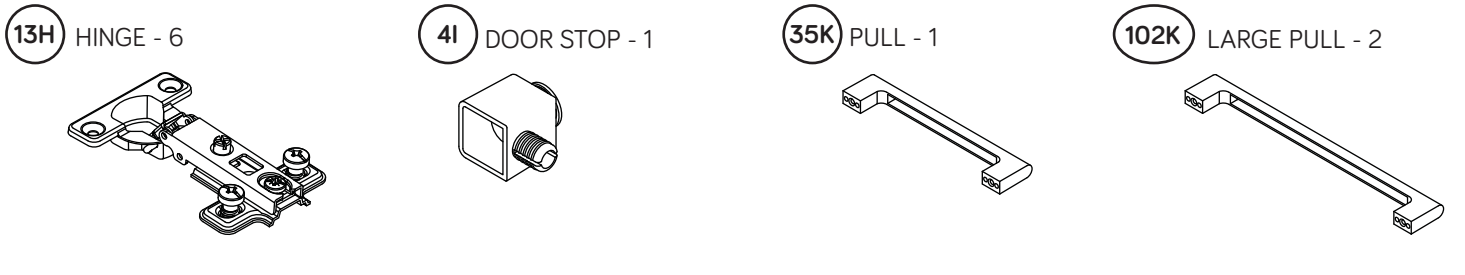
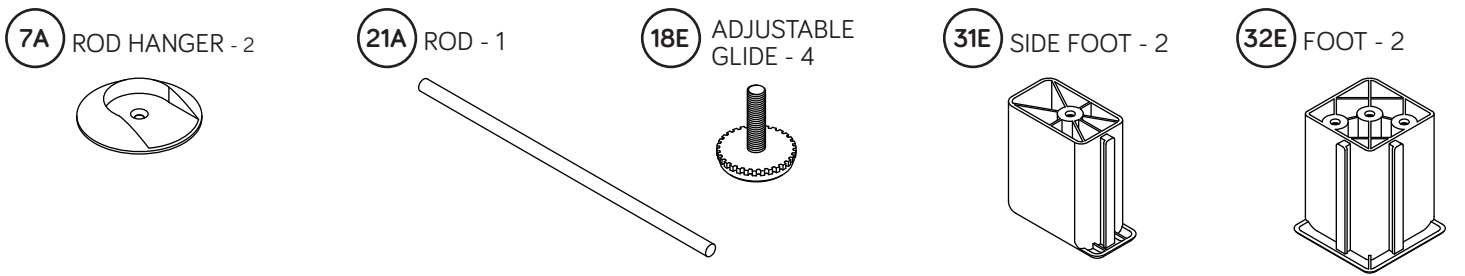
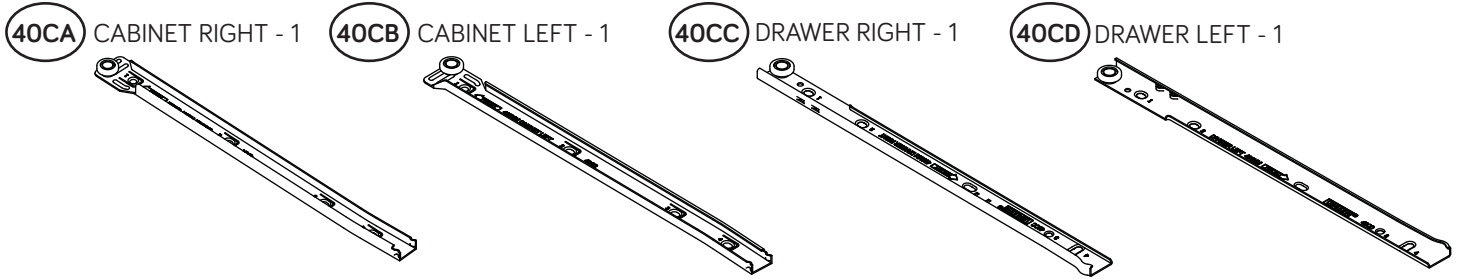
L	DRAWER FRONT (1)
M65	DRAWER BRACE (1)
P	TOP MOLDING (1)
V V	LARGE BALLAST (2)
WW	SMALL BALLAST (2)



† While not all parts are labeled, some of the parts will have a label or an inked letter on the edge to help distinguish similar parts from each other. Use this part identification to help identify similar parts.



Hardware Identification



WARNING

Serious or fatal crushing injuries can occur from furniture tip-over. To help prevent tip-over:

- Place heaviest items in the lowest drawers.
- Unless specifically designed to accommodate, do not set TVs or other heavy objects on top of this product.
- Never allow children to climb or hang on drawers, doors, or shelves.
- Never open more than one drawer at a time.
- If equipped with a drawer interlock system, do not defeat or remove it.

Use of tip-over restraints may only reduce, but not eliminate, the risk of tip-over.

This is a permanent label. Do not attempt to remove!

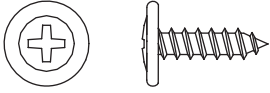
04/10 332296

(Refer to the last step for proper location and application)

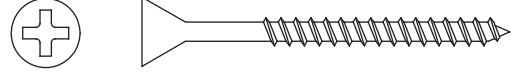
Hardware Identification

† Screws are shown actual size. You may receive extra hardware with your unit.

1S BLACK 9/16" LARGE HEAD SCREW - 7



2S BLACK 1-7/8" FLAT HEAD SCREW - 5



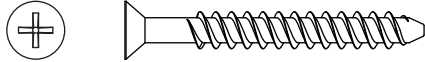
3S GOLD 5/16" FLAT HEAD SCREW - 8



11S BLACK 1/2" FLAT HEAD SCREW - 12



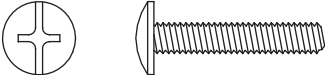
30S BLACK 1-9/16" FLAT HEAD SCREW - 5



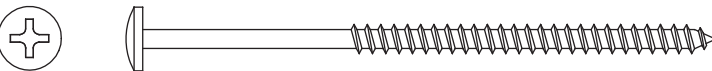
33S BLACK 9/16" WAFER HEAD SCREW - 4



37S BLACK 7/8" MACHINE SCREW - 6



84S BLACK 3" PAN HEAD SCREW - 2



Step 1

Look for this icon. It means a video assembly tip is available at www.sauder.com/services/tips

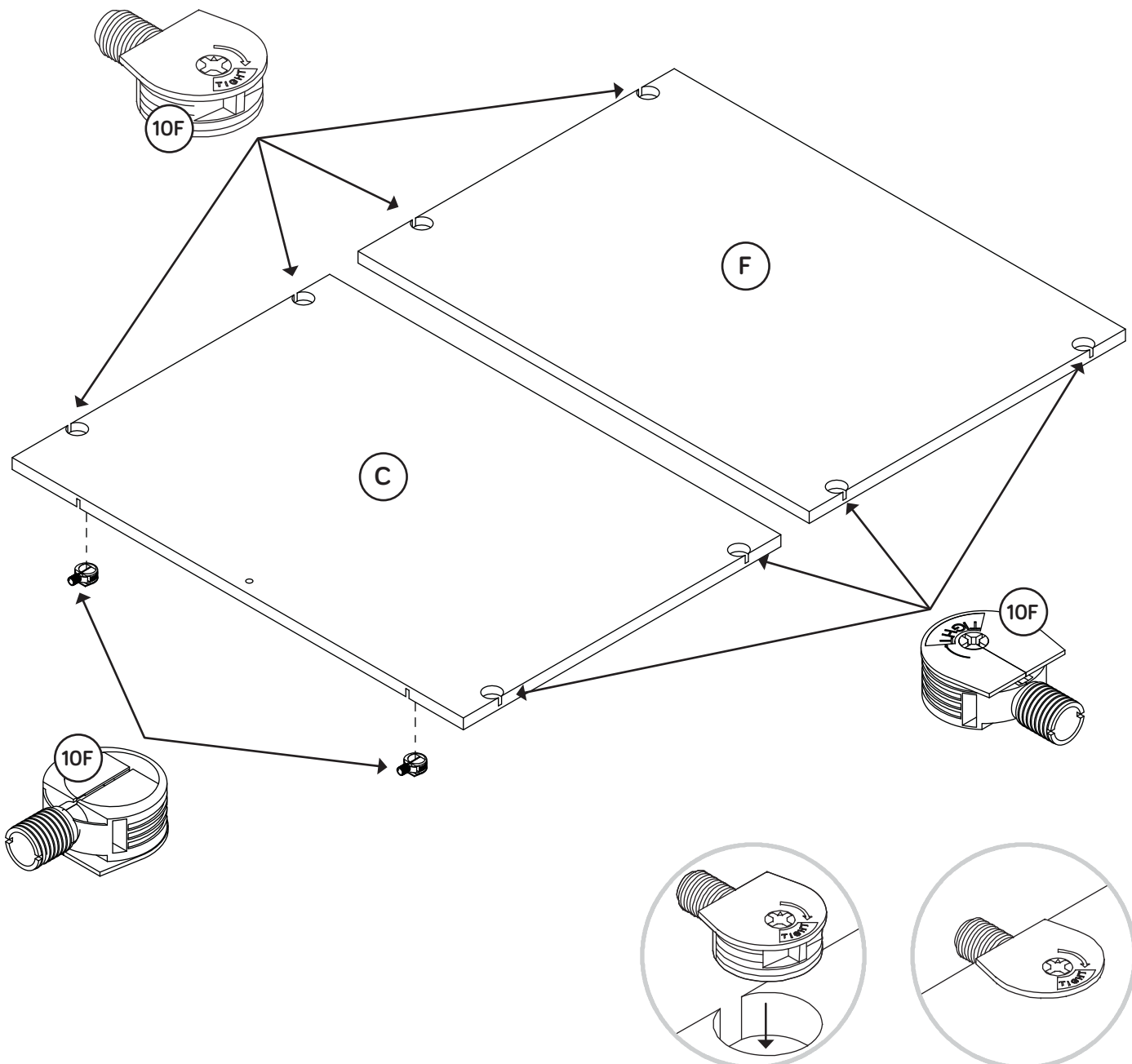


- ✚ Assemble your unit on a carpeted floor or on the empty carton to avoid scratching your unit or the floor.
- ✚ To begin assembly, push a SAUDER TWIST-LOCK® FASTENER (10F) into the large holes in the TOP (C) and SHELF (F).

Scan this QR code or go to this address: <http://qr.sauder.com/?ID=1379> to watch a video on how to assemble your unit.



Do not tighten the TWIST-LOCK® FASTENERS in this step.



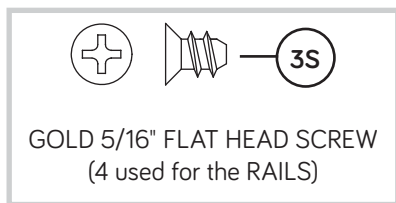
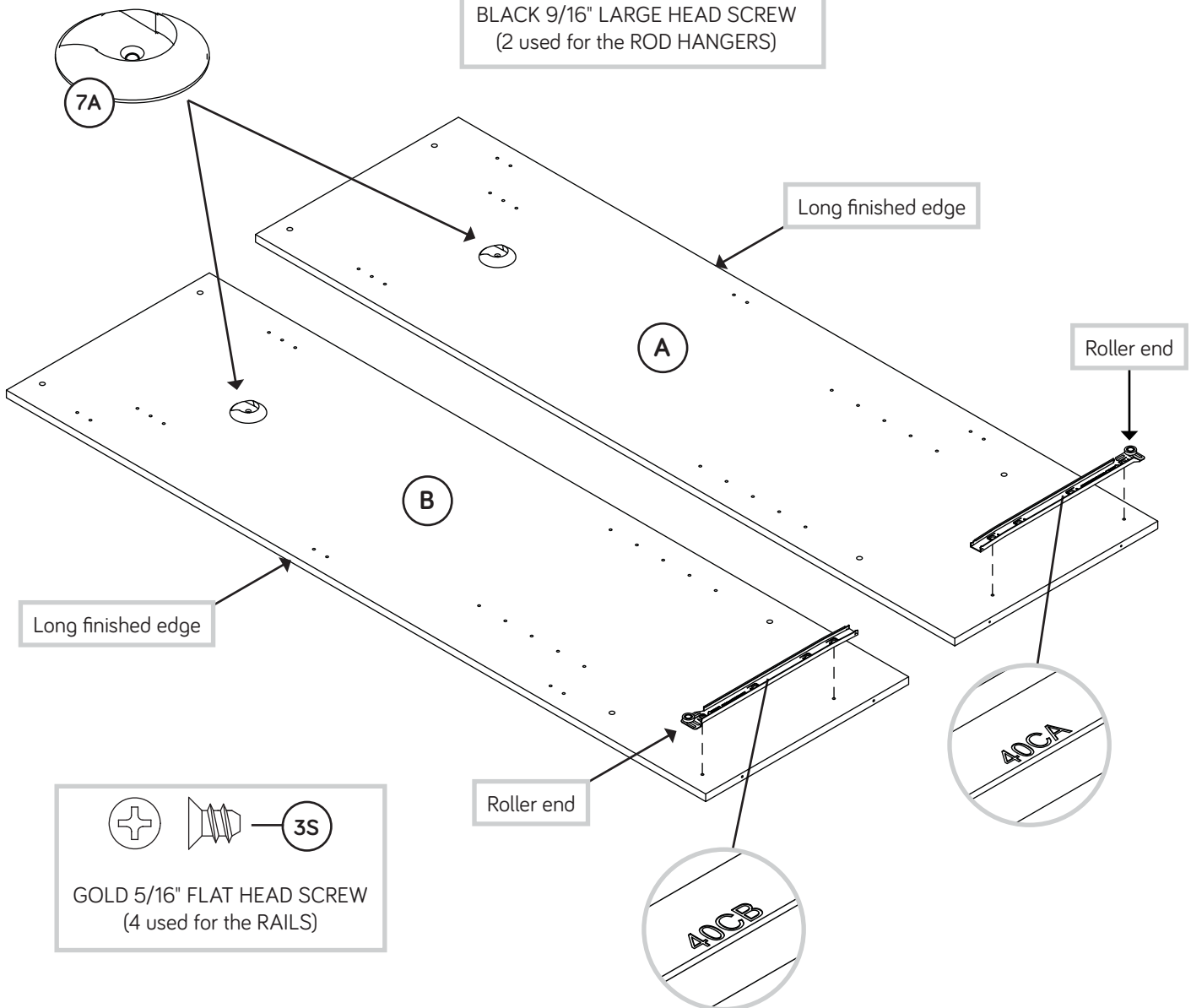
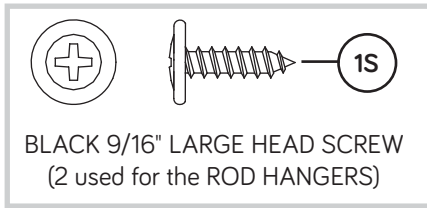
Step 2



Fasten the CABINET RIGHT (40CA) and CABINET LEFT (40CB) to the ENDS (A and B). Use four GOLD 5/16" FLAT HEAD SCREWS (3S).

Fasten the ROD HANGERS (7A) to the ENDS (A and B). Use two BLACK 9/16" LARGE HEAD SCREWS (1S).

 Remember:
Righty tighty.
Lefty loosey.



Step 3



- Fasten the LEFT END (B) to the TOP (C) and SHELF (F).
Tighten four TWIST-LOCK® FASTENERS.

How to use the SAUDER TWIST-LOCK® FASTENER

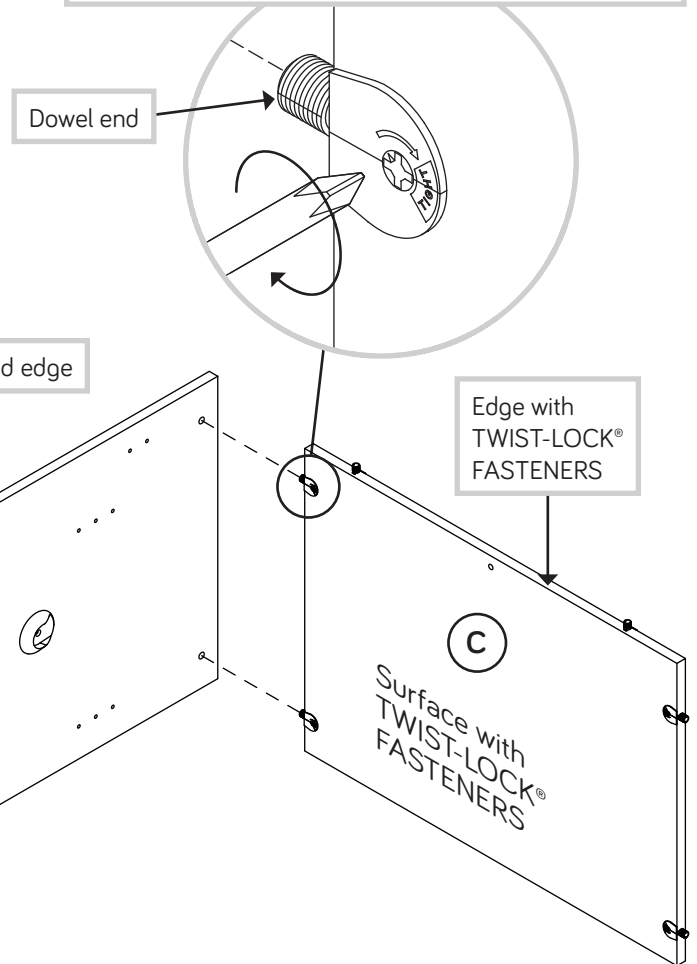
1. Insert the dowel end of the FASTENER into the hole of the adjoining part.

NOTE: The dowel end of the FASTENER must remain fully inserted in the hole of the adjoining part while locking the FASTENER.

2. Tighten the FASTENER with a Phillips screwdriver as tight as possible.

Caution

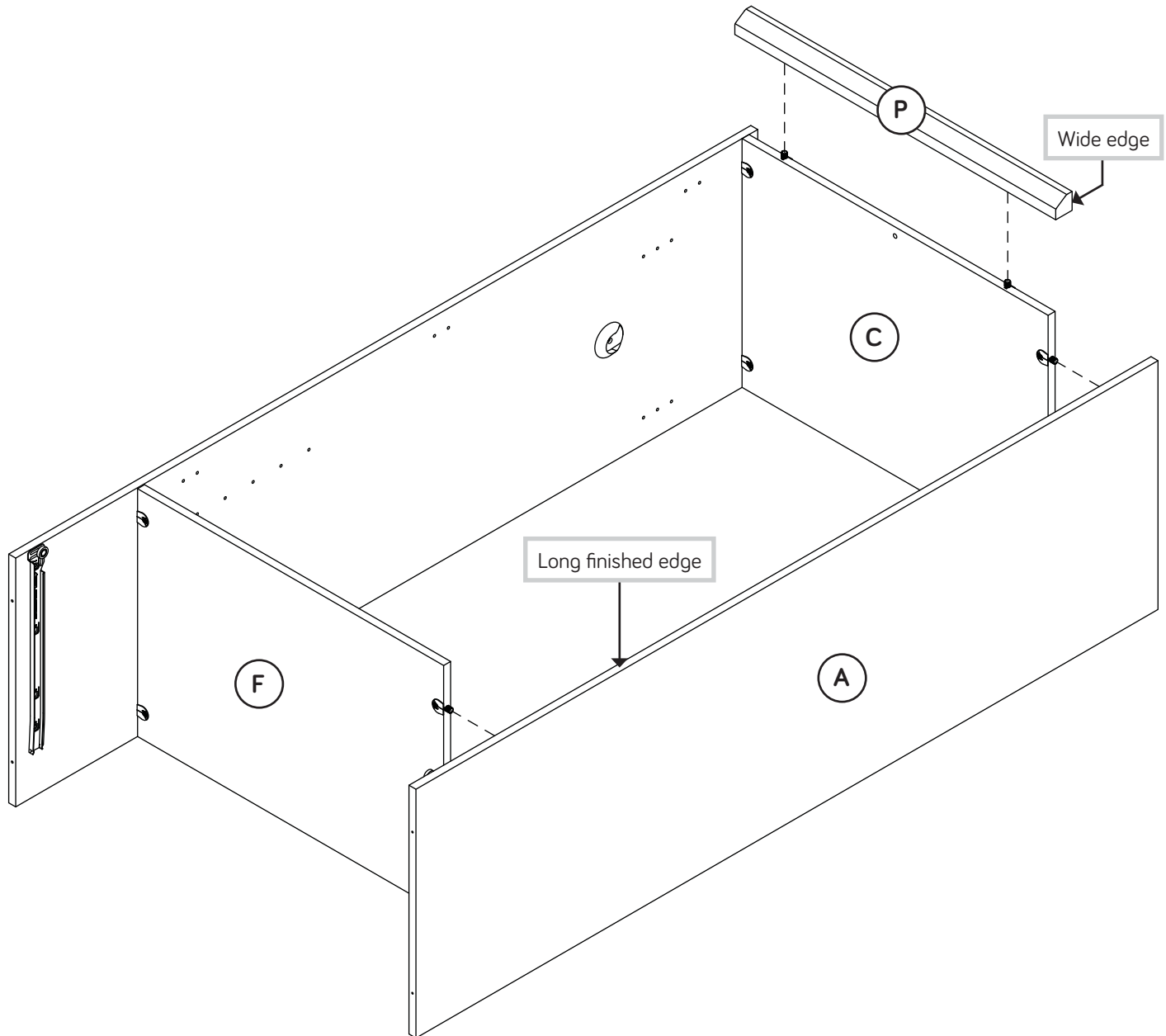
Do not stand the unit upright without the BACK fastened. The unit may collapse.



Step 4

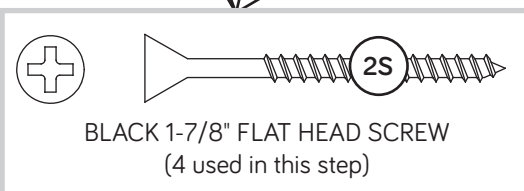
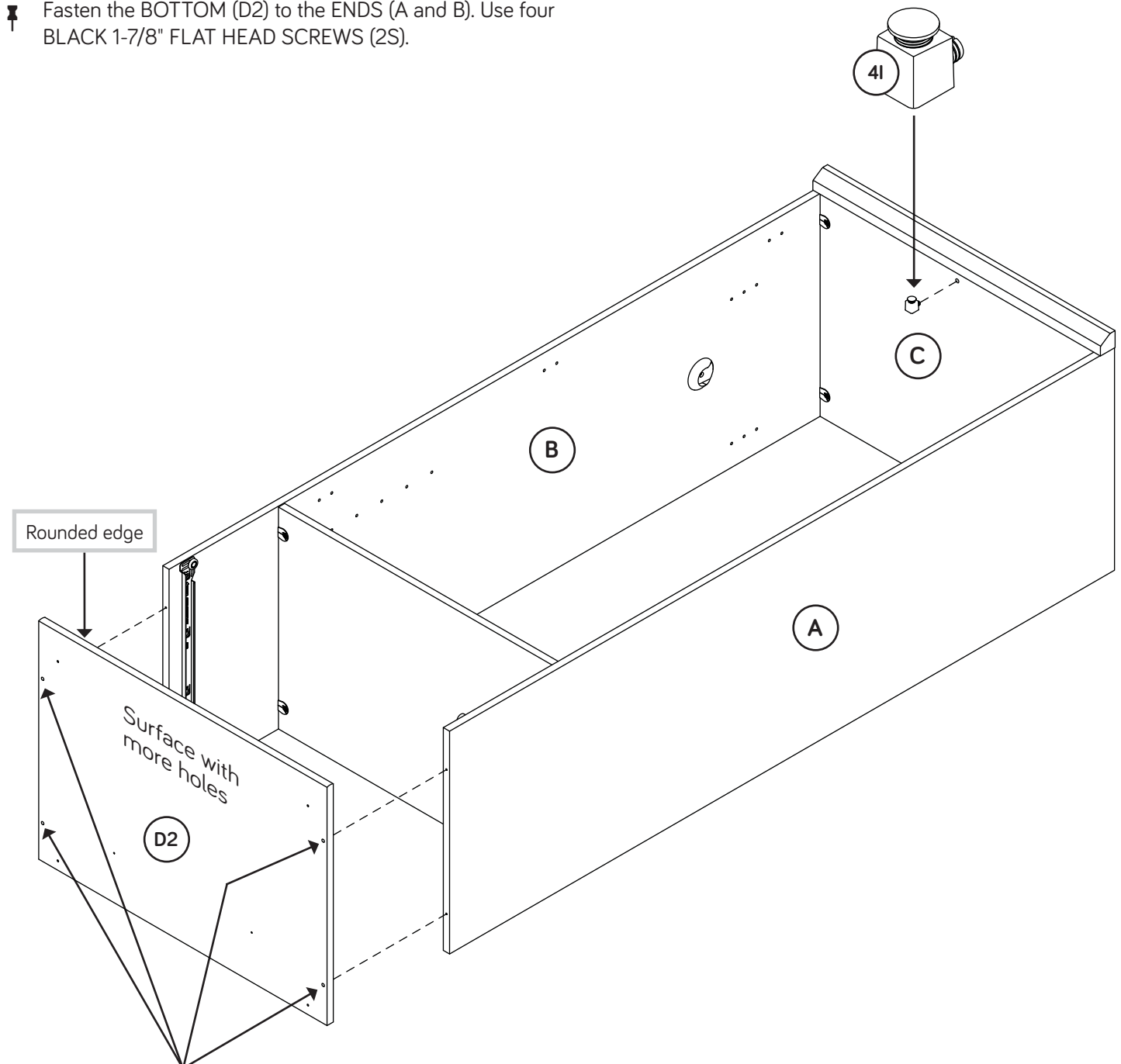


- Fasten the RIGHT END (A) to the TOP (C) and SHELF (F). Tighten four TWIST-LOCK® FASTENERS.
- Fasten the TOP MOLDING (P) to the TOP (C). Tighten two TWIST-LOCK® FASTENERS.



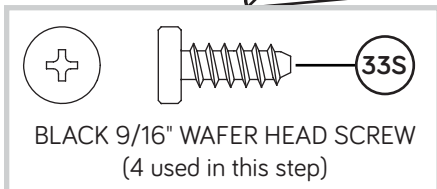
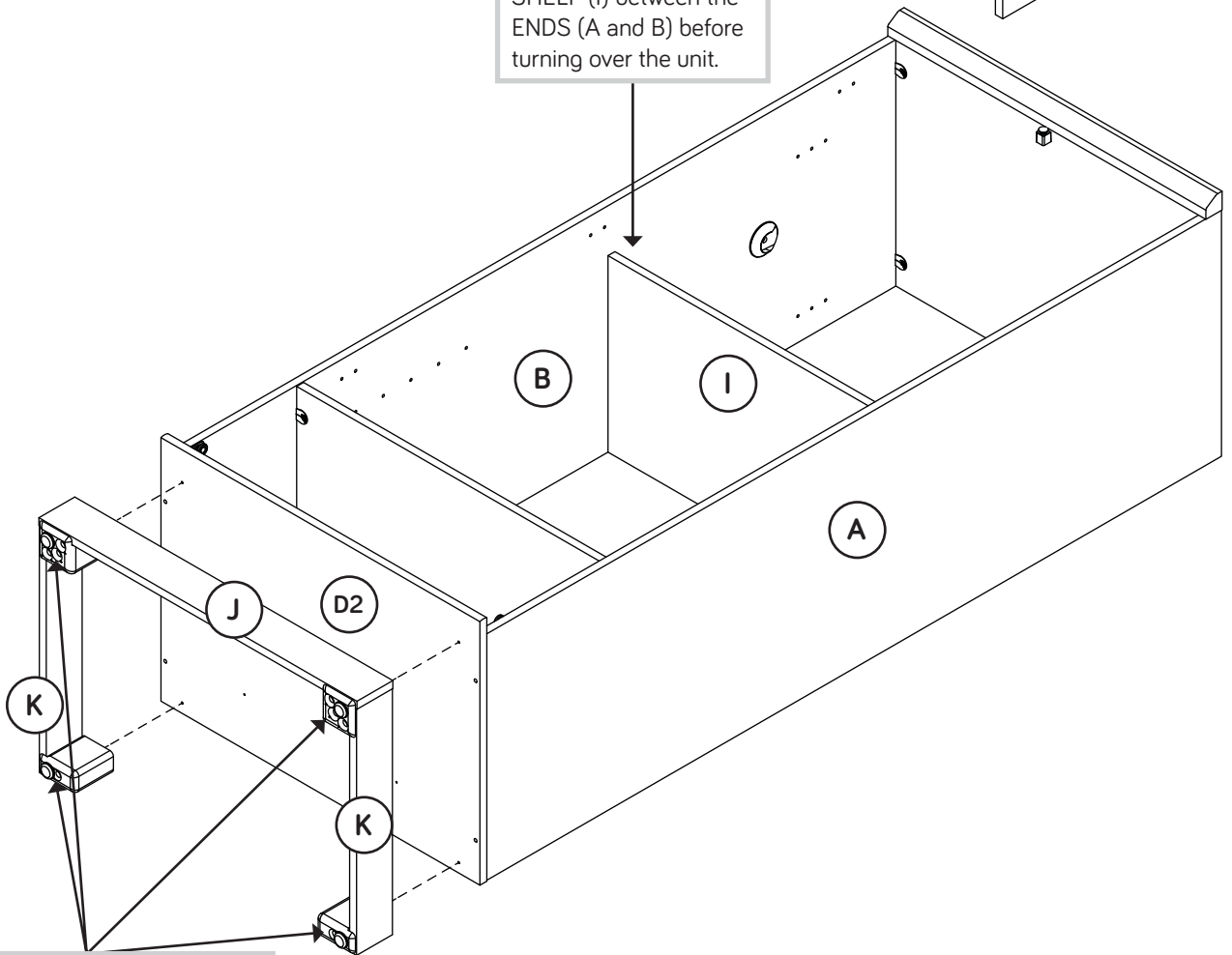
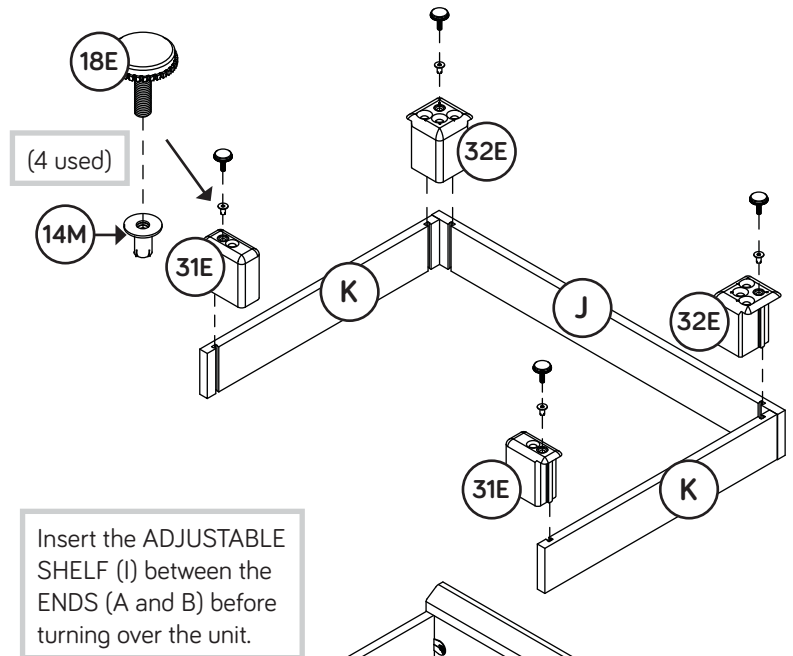
Step 5

- ✚ Push the DOOR STOP (4I) into the hole in the TOP (C).
- ✚ Fasten the BOTTOM (D2) to the ENDS (A and B). Use four BLACK 1-7/8" FLAT HEAD SCREWS (2S).



Step 6

- Slide the FEET (31E and 32E) into the notches in the SKIRTS (J and K).
 - Use a hammer to drive a PROPEL NUT (14M) into the holes in the FEET (31E and 32E). Now, turn an ADJUSTABLE GLIDE (18E) into each PROPEL NUT as shown in the upper diagram.
 - Fasten the SKIRTS (J and K) to the BOTTOM (D2). Use four BLACK 9/16" WAFER HEAD SCREWS (33S) through the FEET and into the BOTTOM as shown in the lower diagram.
- NOTE:** To raise a corner of the unit, turn the ADJUSTABLE GLIDE counter-clockwise. To lower a corner, turn the ADJUSTABLE GLIDE clockwise.



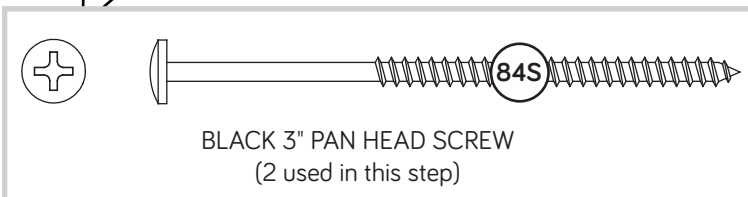
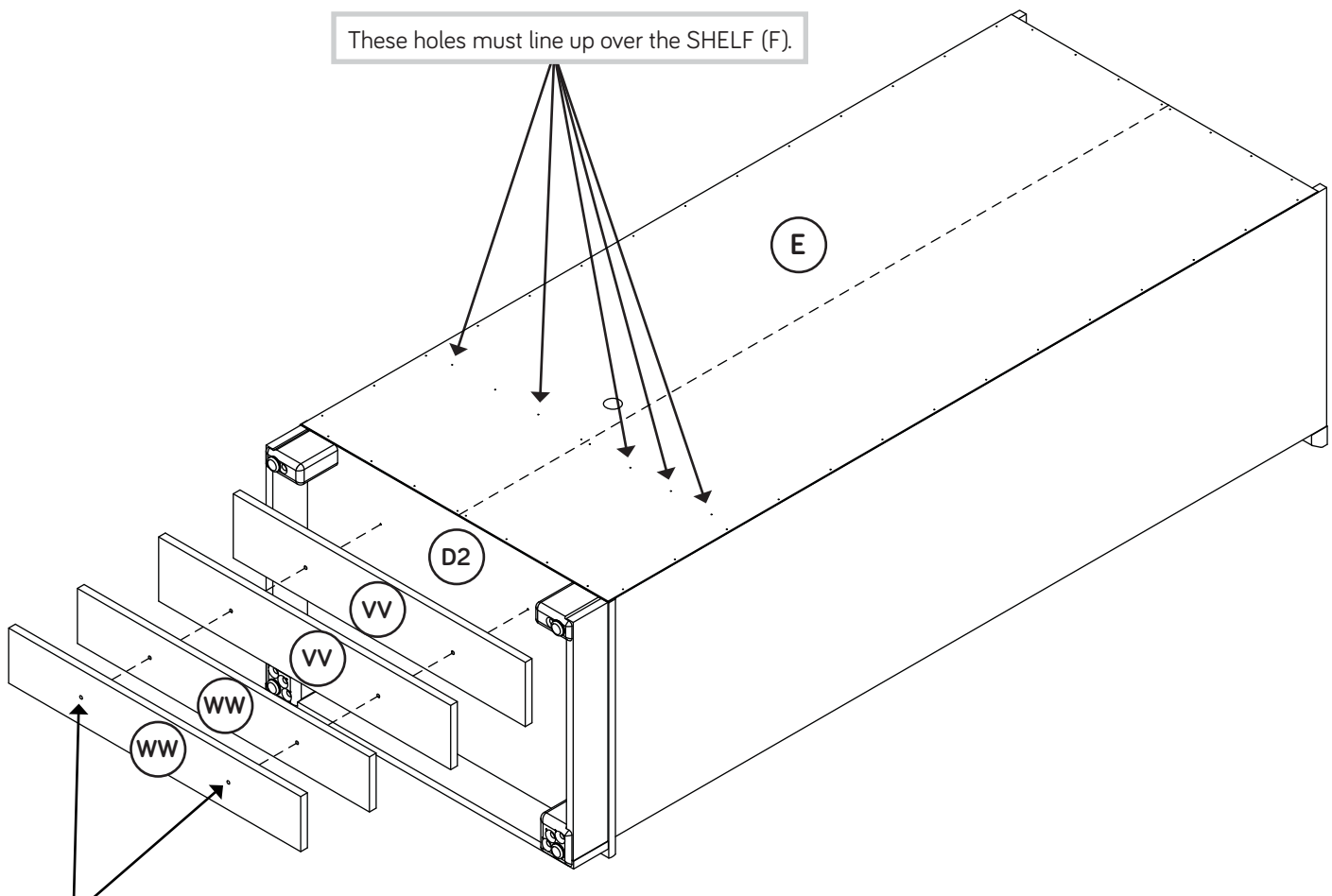
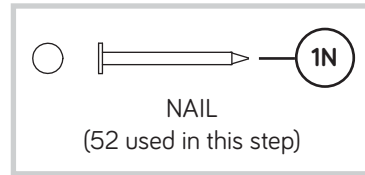
Step 7



- ✚ Carefully turn your unit over onto its front edges. Unfold the BACK (E) and lay it over your unit.
- ✚ Make equal margins along all four edges of the BACK (E). Push on opposite corners of your unit if needed to make it "square".
- ✚ Fasten the BACK (E) to your unit using the NAILS (1N).
- ✚ **NOTE:** Be sure to tap NAILS into the holes that line up over the SHELF (F).
- ✚ **NOTE:** Perforations have been provided for access through the BACK. Carefully cut out the hole if needed.
- ✚ Fasten the BALLASTS (VV and WW) to the BOTTOM (D2). Use two BLACK 3" PAN HEAD SCREWS (84S).

Caution

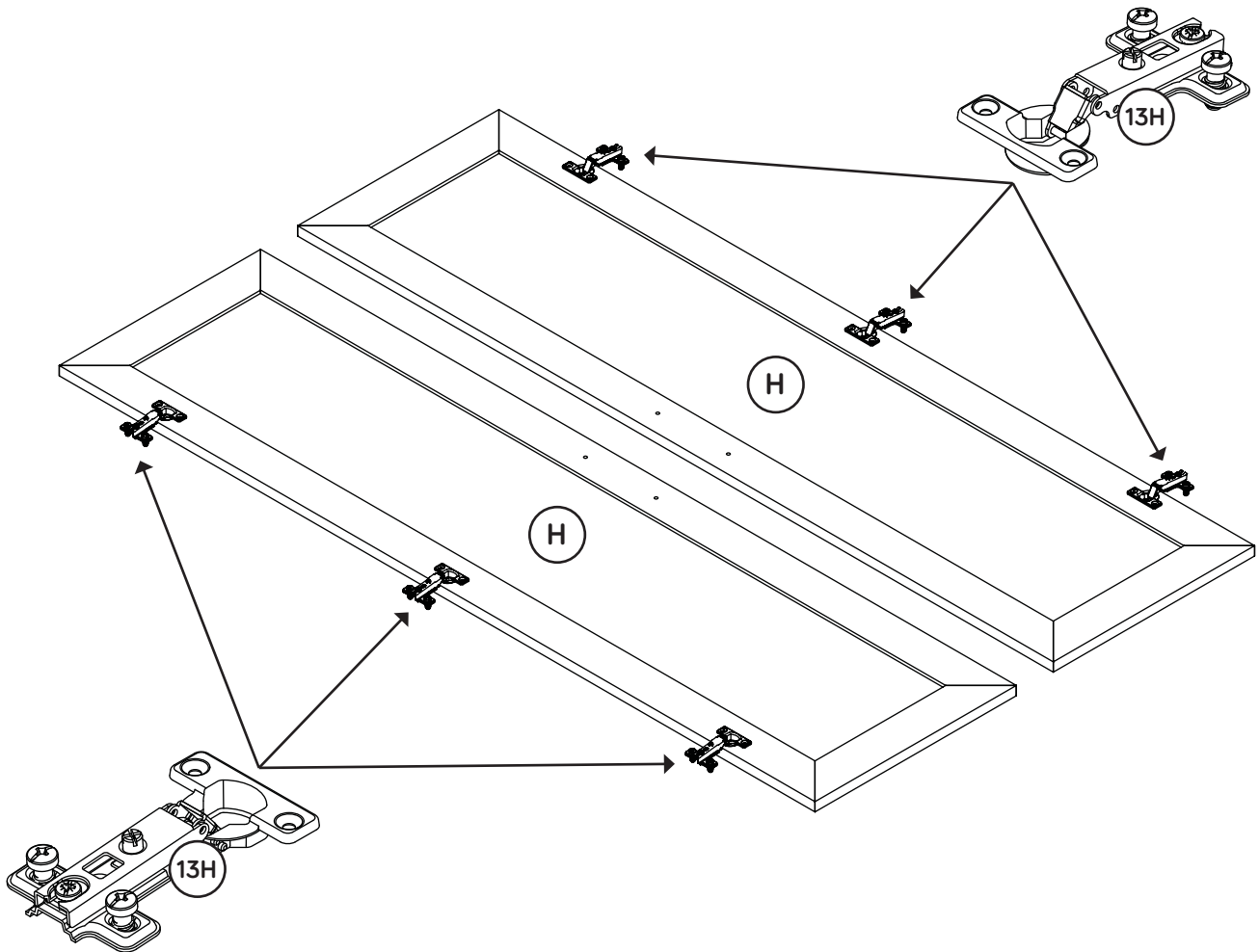
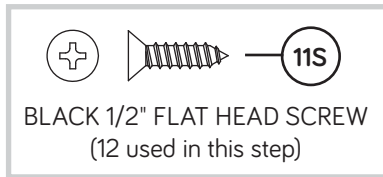
Do not stand the unit upright without the BACK fastened. The unit may collapse.



Step 8



- Fasten three HINGES (13H) to each DOOR (H). Use twelve BLACK 1/2" FLAT HEAD SCREWS (11S).



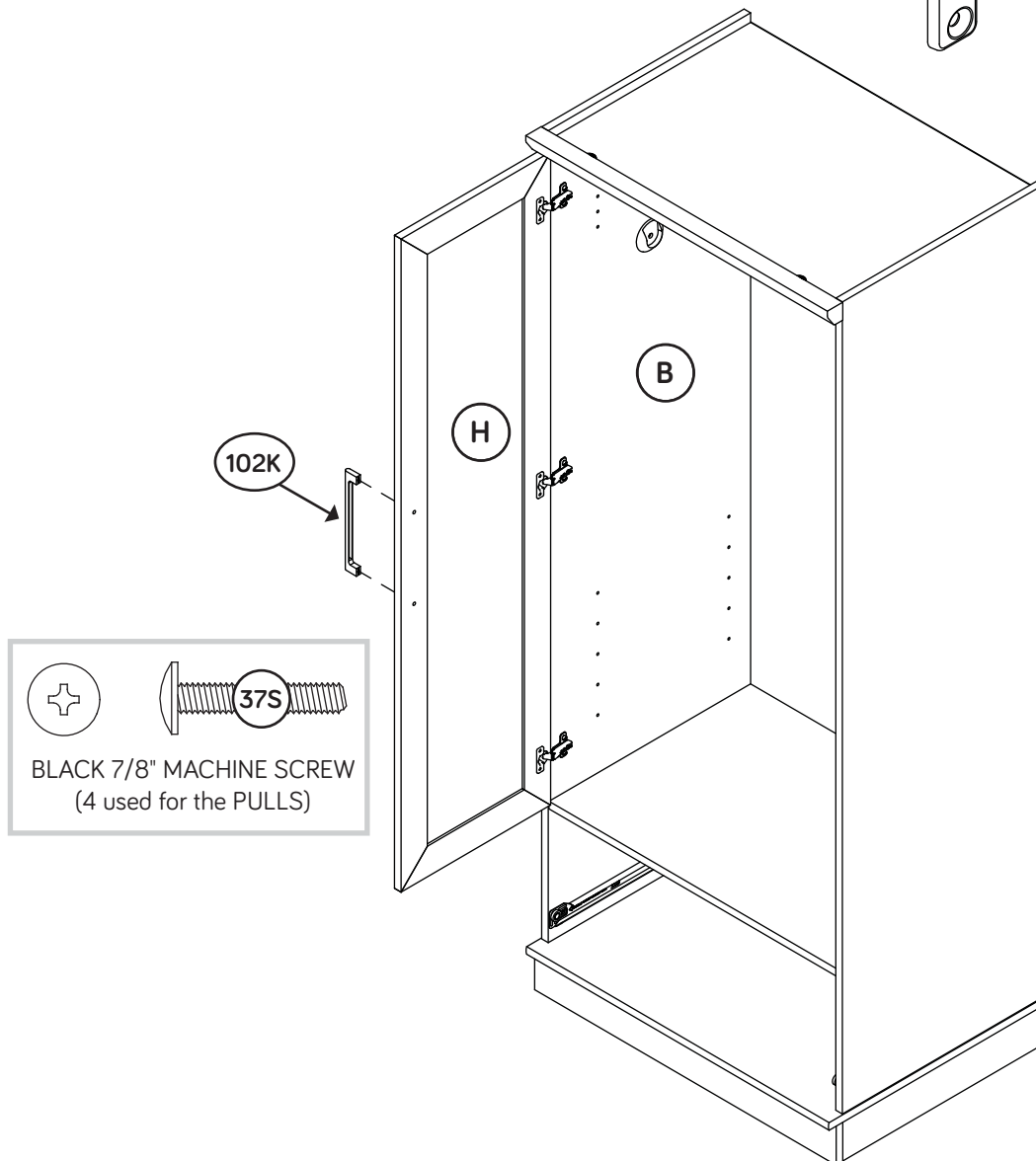
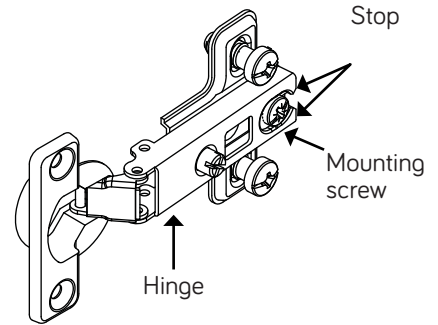
Step 9



- ✚ Carefully stand your unit upright.
- ✚ Before fastening the DOOR to your unit, be sure the mounting screw is against the stops as shown in the right diagram. If it isn't, loosen the mounting screw to slide it against the stops. Then tighten the mounting screw.
- ✚ Fasten a DOOR (H) to the LEFT END (B). Use the screws in the HINGES. See the next step for adjustments.
- ✚ Fasten a LARGE PULL (102K) to the DOOR (H). Use two BLACK 7/8" MACHINE SCREWS (37S).
- ✚ Repeat this step for the other door.



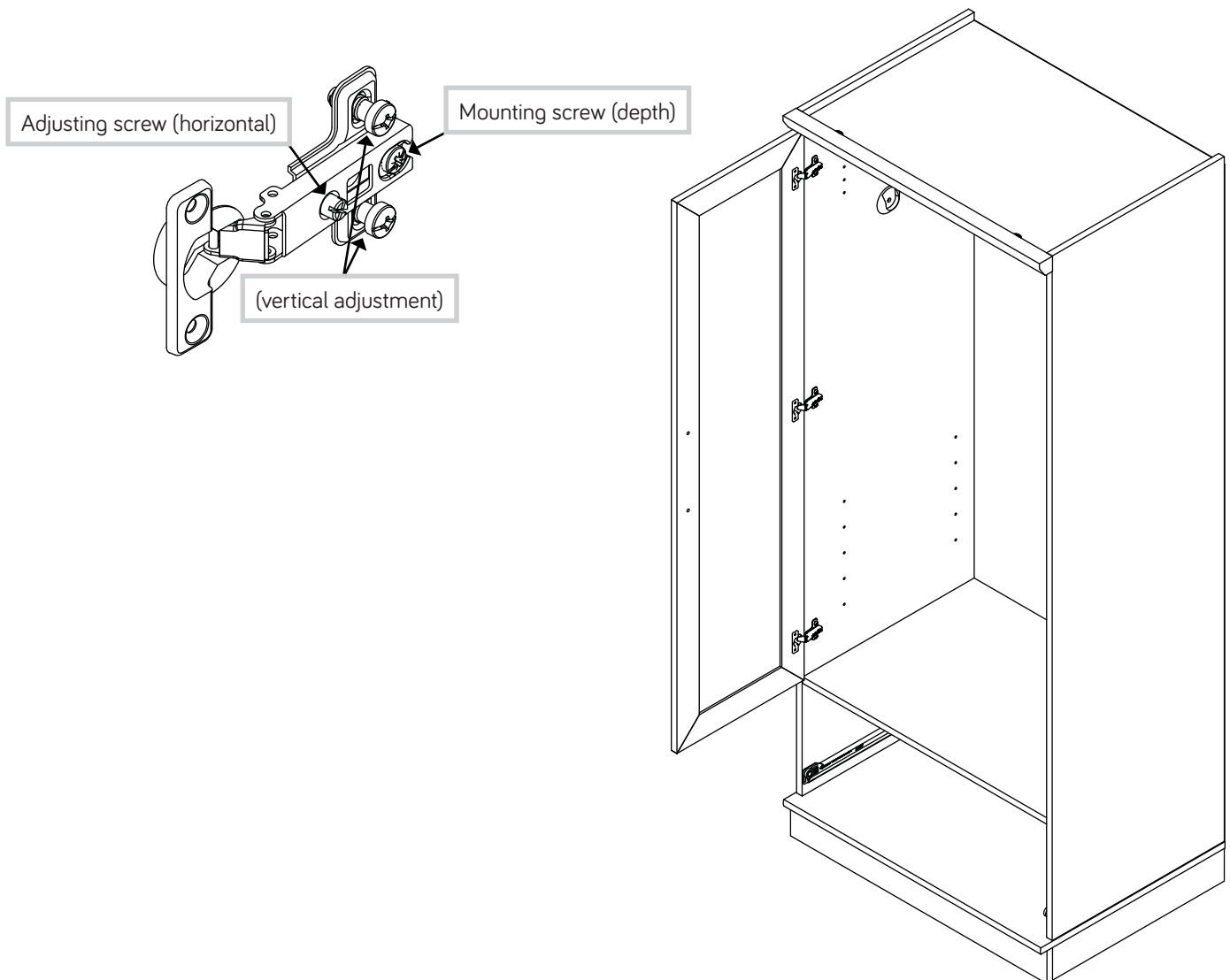
Pro Tip: Lift with your legs. And, you know, your arms.



Step 10



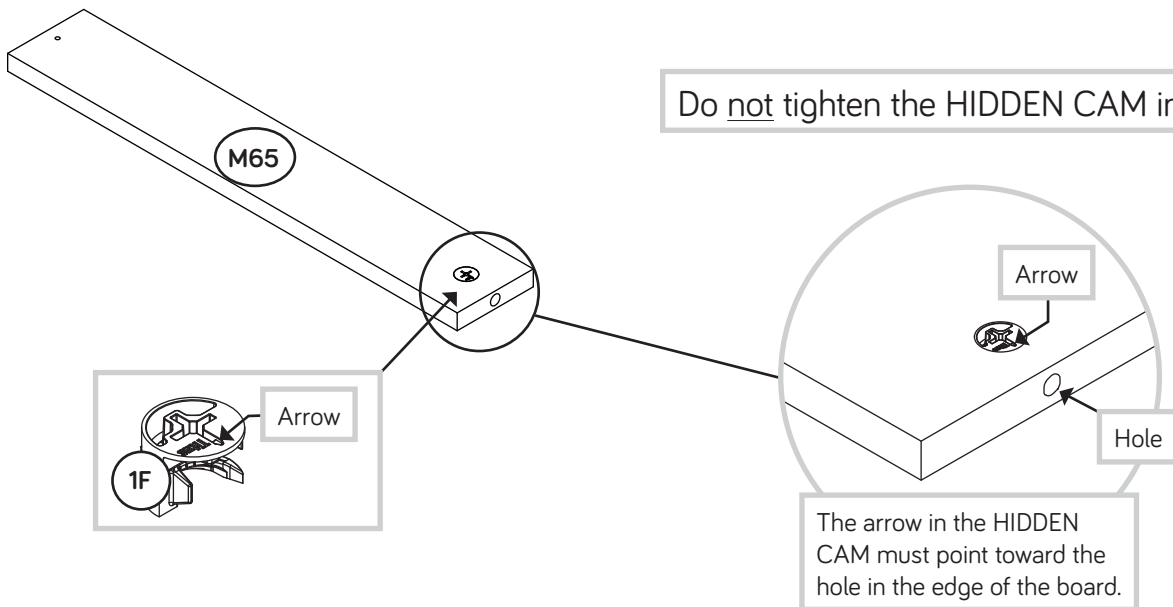
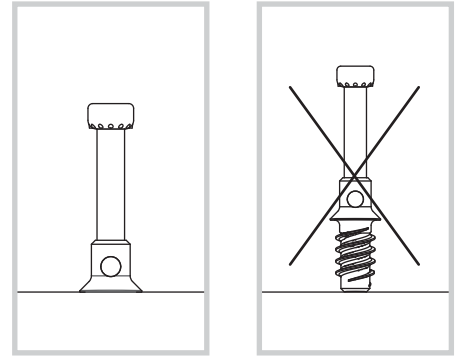
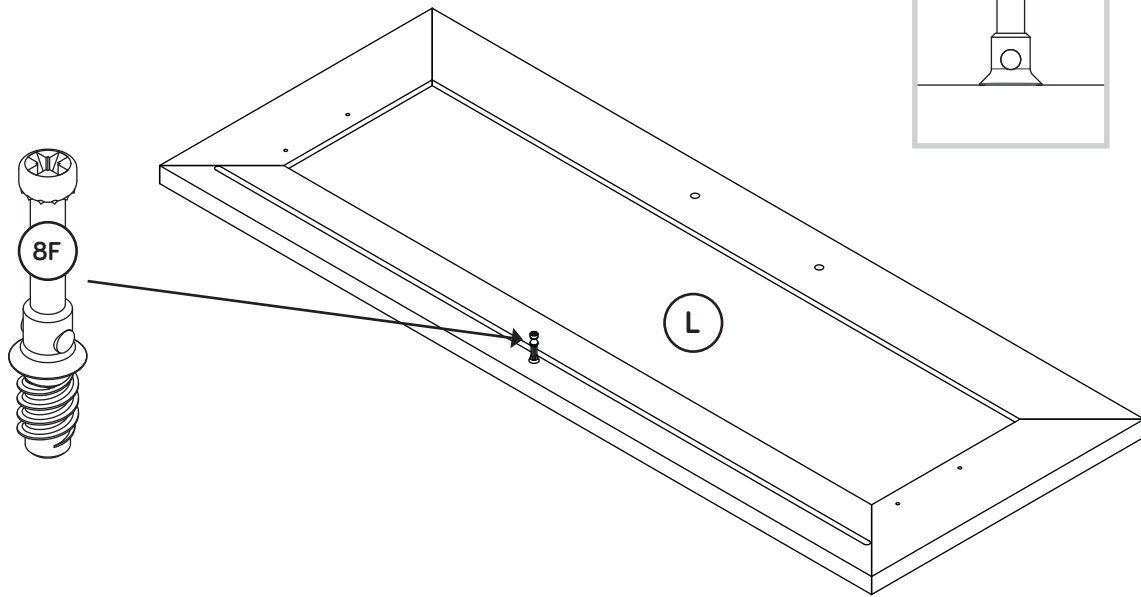
- ✚ Refer to the enlarged diagram to identify the parts on the HINGES.
- ✚ The DOORS may need some adjustments. Follow the text below to make needed adjustments.
- ✚ DOOR ADJUSTMENTS:
- ✚ To adjust the DOORS from side to side (horizontal), loosen the mounting screw several turns, then turn the adjusting screw in or out. Tighten the mounting screw after making adjustments.
- ✚ To adjust the DOORS up and down (vertical), loosen both vertical adjustment screws. Move the DOORS up or down to the desired location. Tighten the screws after making adjustments.
- ✚ To adjust the DOORS in or out (depth), loosen the mounting screw one turn and move the DOORS in or out, as needed. Tighten the mounting screw after making adjustments.



Step 11



- Turn a CAM SCREW (8F) into the DRAWER FRONT (L).
- Push a HIDDEN CAM (1F) into the DRAWER BRACE (M65).

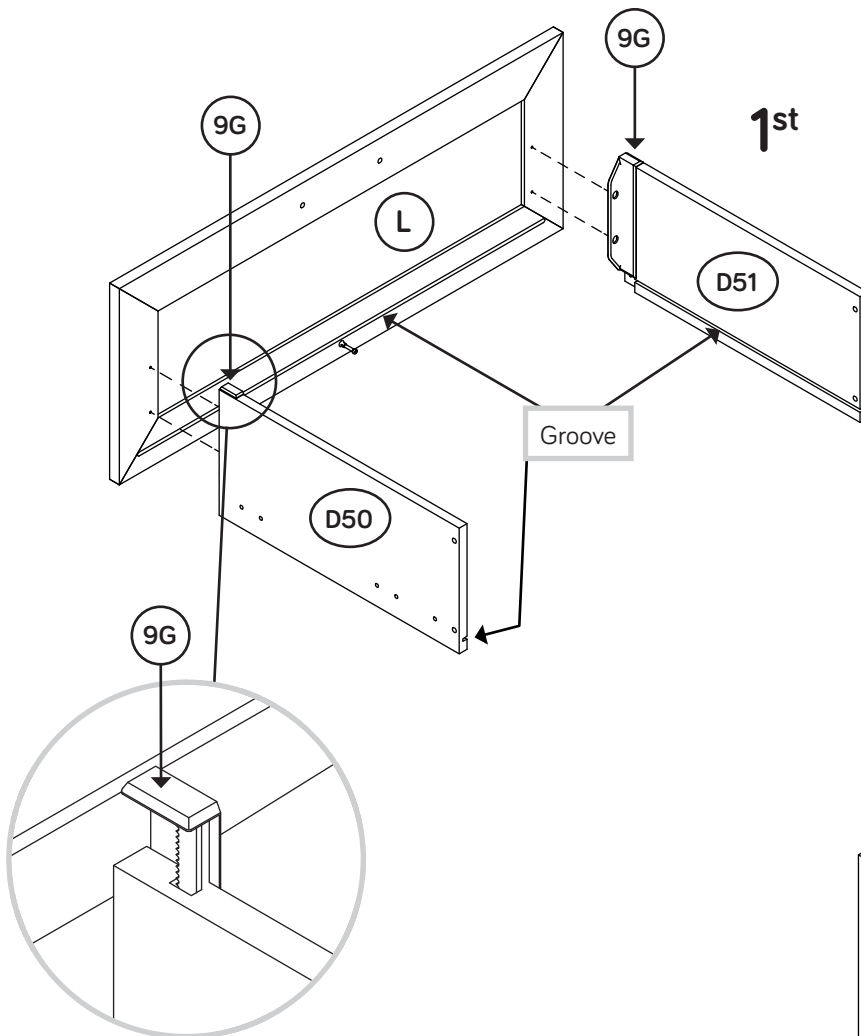
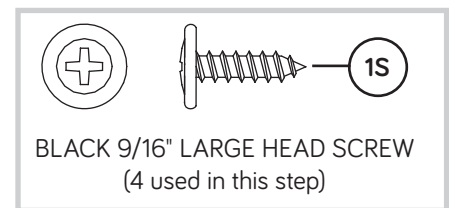


Step 12

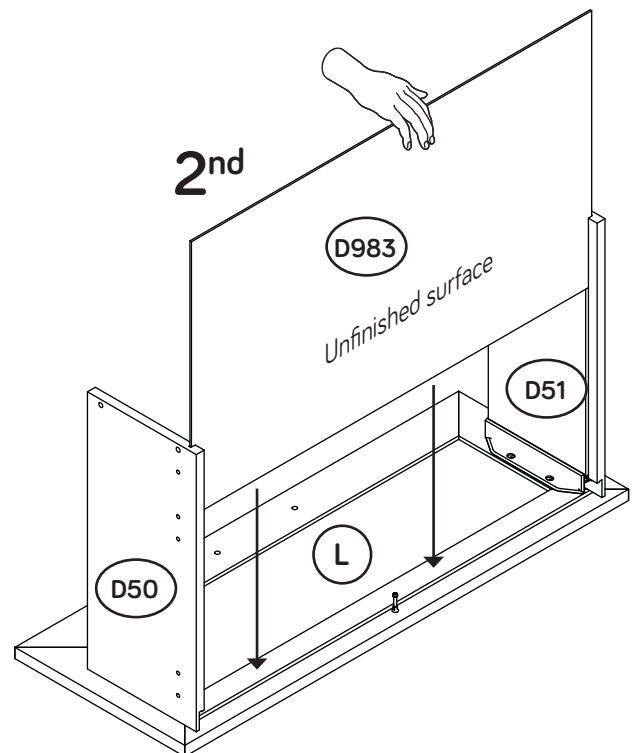
VIEW THE T-SLOT BOX VIDEO



- ✚ Pull the DRAWER FRONT BRACKETS (9G) apart and slide them into the grooves in the DRAWER SIDES (D50 and D51). You may need to gently tap them in with a hammer.
- ✚ **NOTE:** The DRAWER FRONT BRACKETS are marked "RH" and "LH" for easy identification.
- ✚ Fasten the DRAWER FRONT (L) to the DRAWER FRONT BRACKETS (9G). Use four BLACK 9/16" LARGE HEAD SCREWS (1S).
- ✚ Slide the DRAWER BOTTOM (D983) into the grooves in the DRAWER SIDES (D50 and D51) and DRAWER FRONT (L).



With the palm of your hand, tap the DRAWER BOTTOM down into the groove.

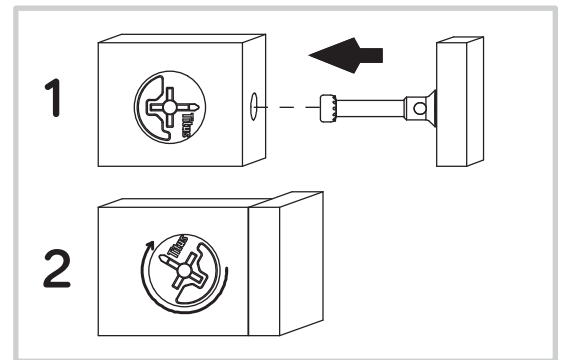
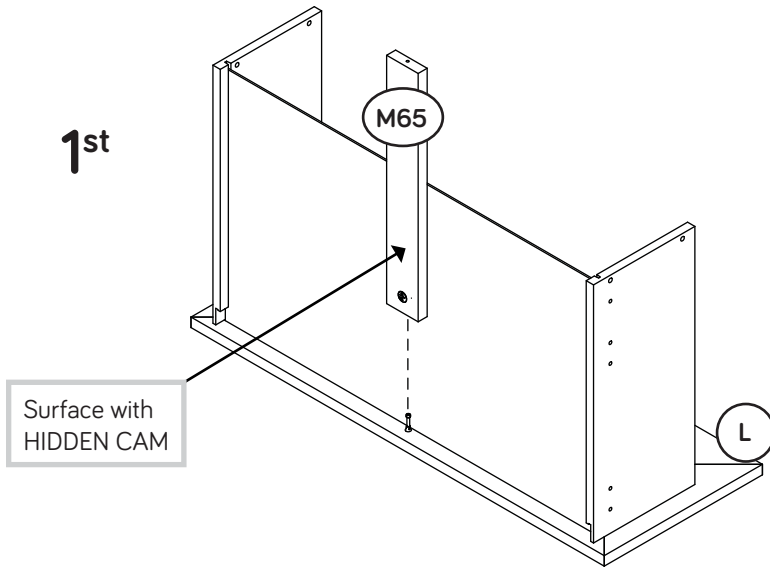


Step 13

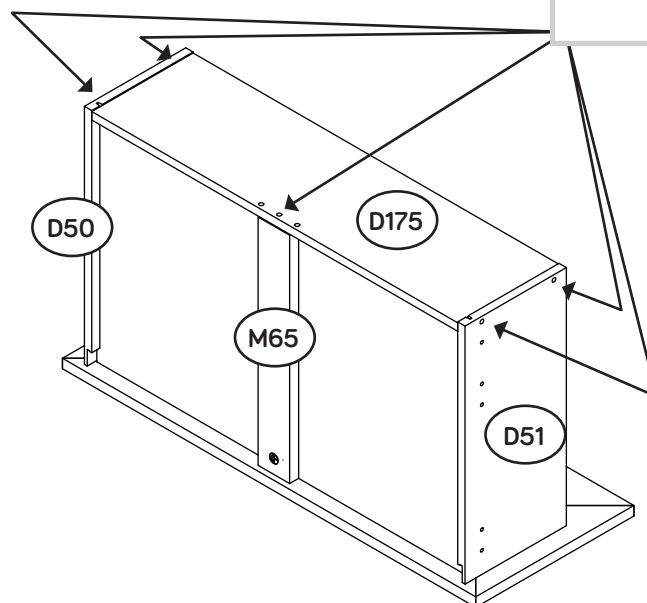
VIEW THE T-SLOT BOX VIDEO



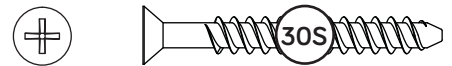
- Fasten the DRAWER BRACE (M65) to the DRAWER FRONT (L). Tighten one HIDDEN CAM.
- Fasten the DRAWER BACK (D175) to the DRAWER SIDES (D50 and D51) and DRAWER BRACE (M65). Use five BLACK 1-9/16" FLAT HEAD SCREWS (30S).



2nd



Start each screw a few turns before completely tightening any of them.



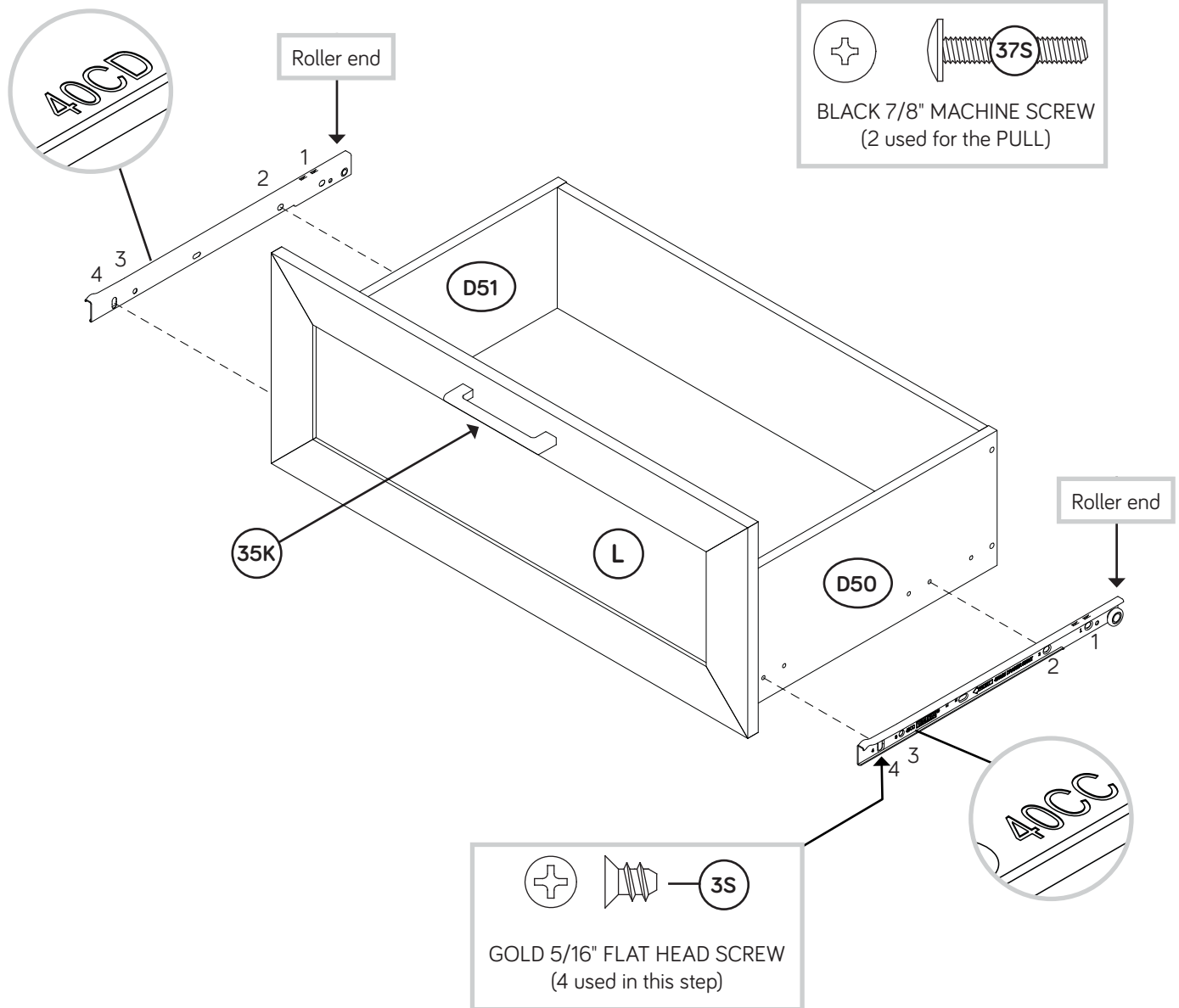
BLACK 1-9/16" FLAT HEAD SCREW
(5 used in this step)

Step 14



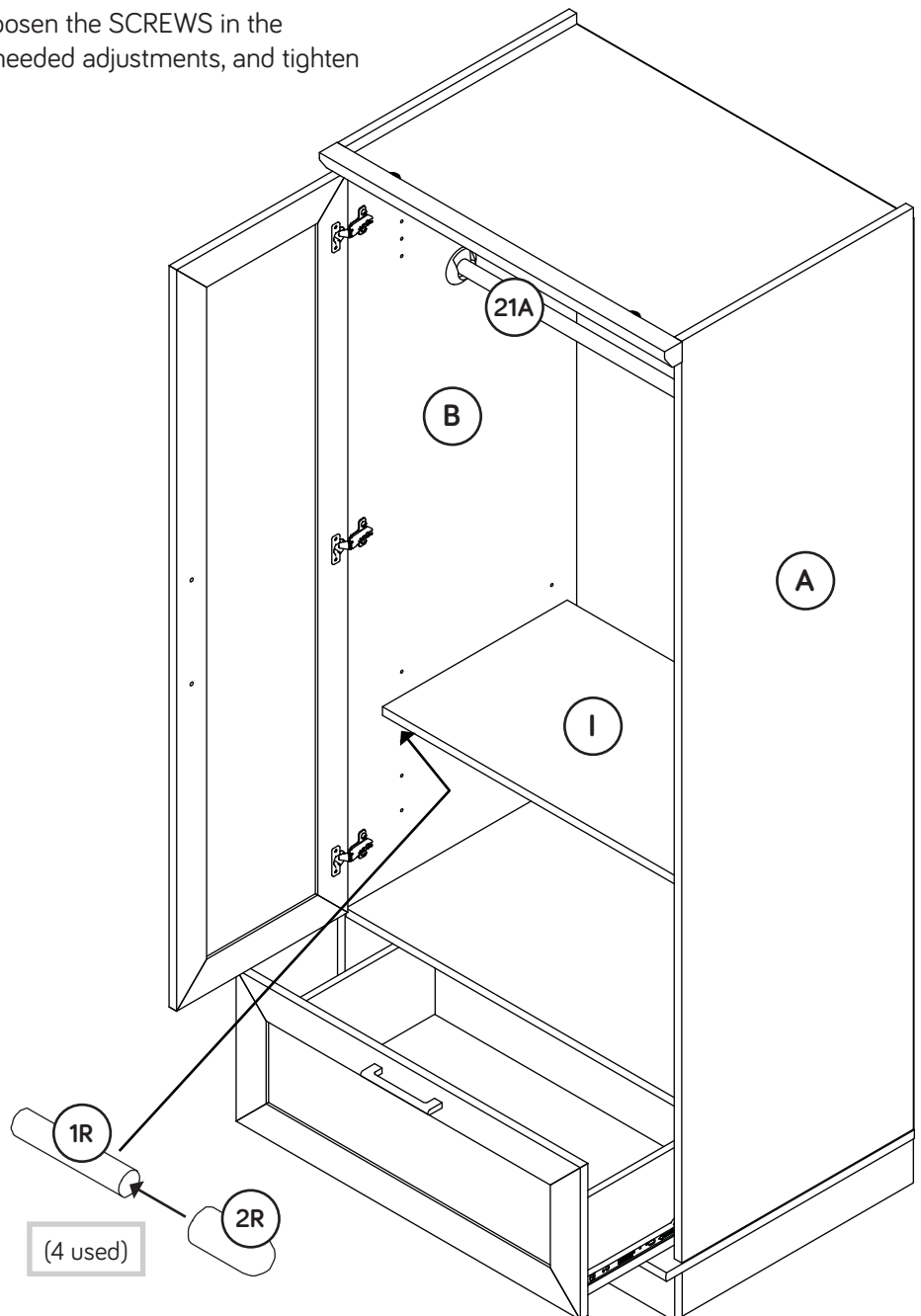
- Fasten the DRAWER RIGHT (40CC) and DRAWER LEFT (40CD) to the DRAWER SIDES (D50 and D51). Use four GOLD 5/16" FLAT HEAD SCREWS (3S) through holes #2 and #4.
- Fasten the PULL (35K) to the DRAWER FRONT (L). Use two BLACK 7/8" MACHINE SCREWS (37S).

Zzz Almost time to celebrate! With a nap.



Step 15

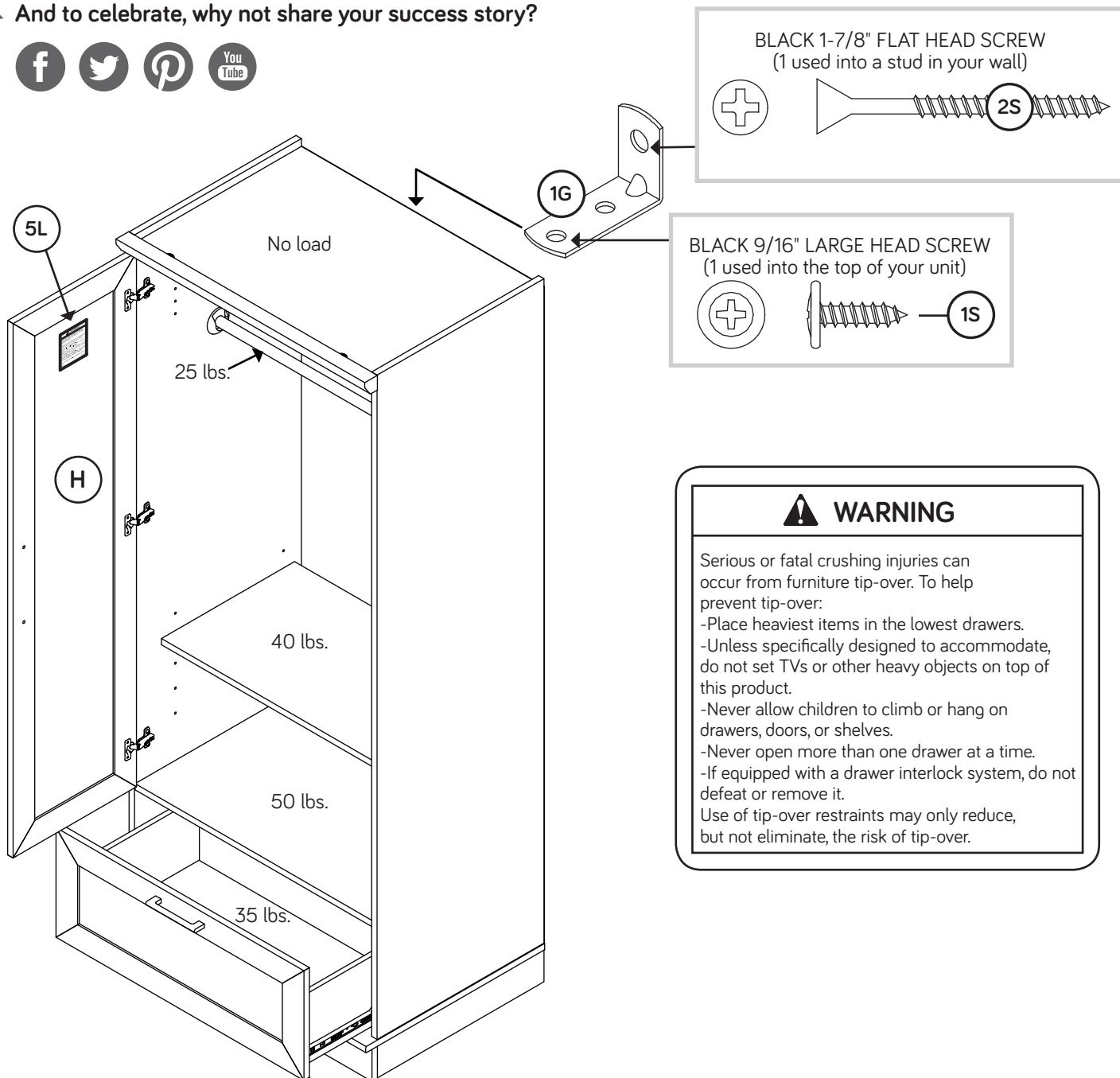
- ✚ Place your unit into its final position against a wall.
- ✚ Push the RUBBER SLEEVES (2R) over the METAL PINS (1R). Insert the METAL PINS into the hole locations of your choice in the ENDS (A and B). Set the ADJUSTABLE SHELF (I) onto the METAL PINS.
- ✚ Set the ROD (21A) onto the ROD HANGERS on the ENDS (A and B).
- ✚ To insert the drawer into your unit, tip the front of the drawer down and drop the rollers on the drawer behind the rollers on the unit. Lift the front of the drawer up and slide it into the unit.
- ✚ To make adjustments to the drawer, loosen the SCREWS in the DRAWER FRONT BRACKETS, make needed adjustments, and tighten the SCREWS.



Step 16

- Fasten the SAFETY BRACKET (1G) for added stability. Use a BLACK 9/16" LARGE HEAD SCREW (1S) into the top of the unit and a BLACK 1-7/8" FLAT HEAD SCREW (2S) into a stud in your wall.
- Apply the WARNING LABEL (5L) to the left DOOR (H). You should be able to read the label when the DOOR is open. When the DOOR is closed, it will hide the label. Peel off the backing and apply the label as shown in the diagram.
- NOTE:** This is a permanent label intended to last for the life of the product. Once applied, do not try to remove it.
- NOTE:** Please read the back pages of the instruction booklet for important safety information.
- This completes assembly. Clean with your favorite furniture polish or a damp cloth. Wipe dry.

★ And to celebrate, why not share your success story?



Utilisez les instructions d'assemblage en français avec les schémas étape par étape du manuel d'instruction en anglais. Chaque étape en français correspond à la même étape en anglais. La pièce devant être attachée à l'élément est représentée en gris sur les schémas de chaque étape pour plus de précision. Comparez la "Liste de pièces" ci-dessous avec la "PART IDENTIFICATION" du manuel en anglais pour vous familiariser avec les pièces avant l'assemblage.

REMARQUE : CE MANUEL D'INSTRUCTIONS CONTIENT **D'IMPORTANTES** INFORMATIONS RELATIVES À LA SÉCURITÉ. À LIRE ET CONSERVER POUR TOUTE RÉFÉRENCE FUTURE.

NOUS SOMMES LÀ POUR VOUS AIDER!

Nous faisons de notre mieux pour nous assurer que votre meuble arrive dans d'excellentes conditions. Nos représentants du service Clientèle sont aimables et prêts à vous aider au cas où une pièce aurait été endommagée ou manquerait (ou si vous aviez besoin d'aide pour l'assemblage). **NE RAMENEZ PAS LE MEUBLE AU MAGASIN.** Au Canada, composez ce numéro d'appel gratuit:

1-800-523-3987

**Du lundi au vendredi, de 9 heures du matin à
5:30 heures du soir (horaire Côte Est)
(sauf jours fériés)**

Si une pièce a besoin d'être remplacée, la pièce de remplacement sera envoyée dans les 48 heures. (Sauf week-ends et jours fériés)

A l'usage exclusif du Canada Noter la date d'achat de cet élément et conserver le livret pour future référence. Pour contacter Sauder en ce qui concerne cet élément, faire référence au numéro de lot et numéro de modèle en appelant notre numéro sans frais.

Lot n° : _____

Date de l'achat: _____

LISTE DE PIÈCES			LISTE DE PIÈCES		
REFERENCE	DESCRIPTION	QUANTITÉ	REFERENCE	DESCRIPTION	QUANTITÉ
A	EXTRÉMITÉ DROITE.....	1	31E	PIED LATÉRAL.....	2
B	EXTRÉMITÉ GAUCHE.....	1	32E	PIED.....	2
C	DESSUS.....	1	1F	EXCENTRIQUE ESCAMOTABLE.....	1
D2	DESSOUS.....	1	8F	VIS D'EXCENTRIQUE.....	1
D50	CÔTÉ DROIT DE TIROIR.....	1	10F	FIXATION TWIST-LOCK®.....	10
D51	CÔTÉ GAUCHE DE TIROIR.....	1	1G	CONSOLE DE SÉCURITÉ.....	1
D175	ARRIÈRE DE TIROIR.....	1	9G	CONSOLE DE DEVANT DE TIROIR.....	1
D983	FOND DE TIROIR.....	1	13H	CHARNIÈRE.....	6
E	ARRIÈRE.....	1	4I	ARRÊT DE PORTE.....	1
F	TABLETTE.....	1	35K	POIGNÉE.....	1
H	PORTE.....	2	102K	GRANDE POIGNÉE.....	2
I	TABLETTE RÉGLABLE.....	1	5L	ÉTIQUETTE DE MISE EN GARDE.....	1
J	PLINTHE AVANT.....	1	14M	TOURILLON.....	4
K	PLINTHE LATÉRALE.....	2	1N	CLOU.....	52
L	DEVANT DE TIROIR.....	1	1R	GOUPILLE EN MÉTAL.....	4
M65	ENTRETOISE DE TIROIR.....	1	2R	MANCHON EN CAOUTCHOUC.....	4
P	MOULURE DE DESSUS.....	1	1S	VIS NOIRE TÊTE LARGE 14 mm.....	7
VV	GRAND BALLAST.....	2	2S	VIS NOIRE TÊTE PLATE 48 mm.....	5
WW	PETIT BALLAST.....	2	3S	VIS DORÉE TÊTE PLATE 8 mm.....	8
40CA	ÉLÉMENT DROITE.....	1	11S	VIS NOIRE TÊTE PLATE 13 mm.....	12
40CB	ÉLÉMENT GAUCHE.....	1	30S	VIS TÊTE PLATE 40 mm NOIRE.....	5
40CC	TIROIR DROITE.....	1	33S	VIS NOIRE TÊTE GOUTTE DE SUIF 14 mm.....	4
40CD	TIROIR GAUCHE.....	1	37S	VIS NOIRE À MÉTAUX 22 mm.....	6
7A	SUPPORT DE TRINGLE.....	2	84S	VIS TÊTE GOUTTE DE SUIF 76 mm NOIRE.....	2
21A	TRINGLE.....	1			
18E	PATIN RÉGLABLE.....	4			

ÉTAPE 1

Ne pas serrer les FIXATIONS TWIST-LOCK® à ce stade de l'assemblage.

Assembler l'élément sur un sol à moquette ou sur le carton vide pour éviter d'endommager l'élément ou le sol.

Pour commencer l'assemblage, enfoncer une FIXATION TWIST-LOCK® SAUDER (10F) dans les gros trous du DESSUS (C) et de la TABLETTE (F).

ÉTAPE 2

Fixer les GLISSIÈRES D'ÉLÉMENT (Q et R) aux EXTRÉMITÉS (A et B). Utiliser quatre VIS NOIRES TÊTE PLATE 8 mm (3S).

REMARQUE : Les GLISSIÈRES D'ÉLÉMENT ont une inscription "CABINET RIGHT" (droite) et "CABINET LEFT" (gauche) pour faciliter leur identification.

Fixer les SUPPORTS DE TRINGLE (7A) aux EXTRÉMITÉS (A et B). Utiliser deux VIS NOIRES TÊTE LARGE 14 mm (1S).

ÉTAPE 3

Attention: Ne pas relever l'élément dans sa position verticale avant d'avoir fixé l'ARRIÈRE. L'élément risque de s'effondrer.

Fixer l'EXTRÉMITÉ GAUCHE (B) au DESSUS (C) et à la TABLETTE (F). Serrer quatre FIXATIONS TWIST-LOCK®.

Utilisation de la FIXATION TWIST-LOCK® SAUDER

1. Insérer l'extrémité filetée de la FIXATION dans le trou de la pièce attenante.

REMARQUE : L'extrémité filetée de la FIXATION doit rester complètement insérée dans le trou de la pièce attenante lorsque l'on bloque la FIXATION.

2. Bien serrer la FIXATION à l'aide d'un tournevis Phillips.

ÉTAPE 4

Fixer l'EXTRÉMITÉ DROITE (A) au DESSUS (C) et à la TABLETTE (F). Serrer quatre FIXATIONS TWIST-LOCK®.

Fixer la MOULURE DE DESSUS (P) au DESSUS (C). Serrer deux FIXATIONS TWIST-LOCK®.

ÉTAPE 5

Enfoncer l'ARRÊT DE PORTE (4I) dans le trou du DESSUS (C).

Fixer le DESSOUS (D2) aux EXTRÉMITÉS (A et B). Utiliser quatre VIS NOIRES TÊTE PLATE 48 mm (2S).

ÉTAPE 6

Faire glisser les PIEDS (31E et 32E) dans les crans des PLINTHES (J et K).

À l'aide d'un marteau, enfoncer un TOURILLON (14M) à travers les trous dans les PIEDS (31E et 32E). Maintenant, faire tourner un PATIN RÉGLABLE (18E) dans chaque TOURILLON comme l'indique le schéma du haut.

Fixer les PLINTHES (J et K) au DESSOUS (D2). Utiliser quatre VIS NOIRES TÊTE MINCE 14 mm (33S) à travers les PIEDS et dans le DESSOUS comme l'indique le schéma du bas.

REMARQUE : Pour soulever un coin de l'élément, faire tourner le PATIN RÉGLABLE dans le sens contraire des aiguilles d'une montre. Pour baisser un coin, faire tourner le PATIN RÉGLABLE dans le sens des aiguilles d'une montre.

ÉTAPE 7

Attention: Ne pas relever l'élément dans sa position verticale avant d'avoir fixé l'ARRIÈRE. L'élément risque de s'effondrer.

Avec précaution, retourner l'élément sur ses chants avant. Déplier l'ARRIÈRE (E) et le placer sur l'élément.

Veiller à avoir des marges égales le long des quatre chants de l'ARRIÈRE (E). Si besoin est, enfoncer sur les coins opposés de l'élément pour s'assurer d'être « d'équerre ».

Fixer l'ARRIÈRE (E) à l'élément à l'aide des CLOUS (1N).

REMARQUE : S'assurer de bien enfoncer les CLOUS dans les trous qui sont alignés au-dessus la TABLETTE (F).

REMARQUE : Des perforations ont été prévues pour accès à travers l'ARRIÈRE. Découper avec précaution le trou nécessaire.

Fixer les BALLASTS (VV et WW) au DESSOUS (D2). Utiliser deux VIS TÊTE GOUTTE DE SUIF 76 mm NOIRES (84S).

ÉTAPE 8

Fixer trois CHARNIÈRES (13H) à chaque PORTE (H). Utiliser douze VIS NOIRES TÊTE PLATE 13 mm (11S).

ÉTAPE 9

Relever, avec précaution, l'élément dans sa position verticale.

Avant de fixer la PORTE à l'unité, s'assurer que la vis de montage se trouve contre les butées comme l'indique le schéma de droite. Si ce n'est pas le cas, desserrer la vis de montage pour la faire glisser contre les butées. Serrer ensuite la vis de montage. La porte peut être ajustée à l'étape suivante.

Fixer une PORTE (H) à l'EXTRÉMITÉ GAUCHE (B). Utiliser les vis fournies avec les CHARNIÈRES. Voir l'étape suivante pour réglages.

Fixer une GRANDE POIGNÉE (102K) à la PORTE (H). Utiliser deux VIS NOIRES À MÉTAUX 22 mm (37S).

Répéter cette étape pour l'autre porte.

ÉTAPE 10

Consulter le schéma agrandi pour identifier les pièces des CHARNIÈRES.

Il faut peut-être ajuster les PORTES. Suivre les indications ci-dessous pour ajuster.

RÉGLAGES DES PORTES :

Pour ajuster les PORTES latéralement (horizontalement), tourner la vis de réglage vers l'intérieur ou vers l'extérieur.

Pour ajuster les PORTES de haut en bas (verticalement), desserrer les deux vis de réglage. Déplacer les PORTES verticalement à l'emplacement désiré. Serrer les vis après avoir ajusté.

Pour ajuster les PORTES vers l'intérieur ou vers l'extérieur (profondeur), desserrer la vis de montage un tour et déplacer les PORTES vers l'intérieur ou vers l'extérieur. Serrer la vis de montage après avoir ajusté.

ÉTAPE 11

Ne pas serrer l'EXCENTRIQUE ESCAMOTABLE dans cette étape.

Faire tourner une VIS D'EXCENTRIQUE (Y) dans le DEVANT DE TIROIR (L).

Enfoncer une EXCENTRIQUE ESCAMOTABLE (X) dans l'ENTRETOISE DE TIROIR (M65).

ÉTAPE 12

Séparer les CONSOLES DE DEVANT DE TIROIR (9G) et les enfiler dans les rainures des CÔTÉS DE TIROIR (D50 et D51). Il est peut-être nécessaire de les enfoncer délicatement à l'aide d'un marteau.

REMARQUE : Les CONSOLES DE DEVANT DE TIROIR ont l'inscription "RH" (Droite) et l'inscription "LH" (Gauche) pour faciliter leur identification.

Fixer le DEVANT DE TIROIR (L) aux CONSOLES DE DEVANT DE TIROIR (9G). Utiliser quatre VIS NOIRES TÊTE LARGE 14 mm (1S).

Enfiler le FOND DE TIROIR (D983) dans les rainures des CÔTÉS DE TIROIR (D50 et D51) et du DEVANT DE TIROIR (L).

ÉTAPE 13

Fixer l'ENTRETOISE DE TIROIR (M65) au DEVANT DE TIROIR (L). Serrer un EXCENTRIQUE ESCAMOTABLE.

Fixer l'ARRIÈRE DE TIROIR (D175) aux CÔTÉS DE TIROIR (D50 et D51) et à l'ENTRETOISE DE TIROIR (M65). Utiliser cinq VIS TÊTE PLATE 40 mm NOIRES (30S).

ÉTAPE 14

Fixer le TIROIR DROIT (40CC) et le TIROIR GAUCHE (40CD) aux CÔTÉS DE TIROIR (M). Utiliser quatre VIS TÊTE PLATE 8 mm DORÉES (3S) à travers les trous n° 2 et n° 4.

Fixer la POIGNÉE (35K) au DEVANT DE TIROIR (L). Utiliser deux VIS NOIRES À MÉTAUX 22 mm (37S).

ÉTAPE 15

Placer l'unité à sa place finale, contre un mur.

Enfoncer les MANCHONS EN CAOUTCHOUC (2R) sur les GOUPILLES EN MÉTAL (1R). Insérer les GOUPILLES EN MÉTAL dans les trous choisis dans les EXTRÉMITÉS (A et B). Poser la TABLETTE RÉGLABLE (I) sur les GOUPILLES EN MÉTAL.

Placer la TRINGLE (21A) sur les SUPPORTS DE TRINGLE situés sur les EXTRÉMITÉS (A et B).

Pour insérer le tiroir dans l'élément, abaisser le devant du tiroir et faire passer les roulettes situées sur le tiroir derrière les roulettes situées sur l'élément. Relever le devant du tiroir et l'enfiler dans l'élément.

Pour ajuster le tiroir, desserrer les VIS dans les CONSOLES DE DEVANT DE TIROIR, ajuster et serrer les VIS.

ÉTAPE 16

Il est recommandé d'utiliser la CONSOLE DE SÉCURITÉ (1G) pour renforcer la stabilité. Utiliser une VIS NOIRE TÊTE LARGE 14 mm (1S) dans le haut de l'élément et une VIS NOIRE TÊTE PLATE 48 mm (2S) dans un montant du mur.

Apposer l'ÉTIQUETTE DE MISE EN GARDE (5L) à la PORTE gauche (H). Cette étiquette doit pouvoir être lisible lorsque la PORTE est ouverte. Lorsque la porte est fermée, il doit la dissimuler. Décoller le film protecteur et apposer l'étiquette comme l'indique le schéma.

REMARQUE : Cette étiquette permanente est prévue pour durer pendant toute la vie du produit. Une fois apposée ne pas essayer de la retirer.

REMARQUE : Prière de lire attentivement les importantes informations concernant la sécurité qui figurent sur la couverture arrière du manuel d'instructions.

Ceci complète l'assemblage. Pour nettoyer, utiliser l'encaustique pour meubles préférée ou un chiffon humide. Essuyer.

Use estas instrucciones de ensamblaje en español junto con las figuras paso-a-paso provistas en el folleto inglés. Cada paso en español corresponde al mismo paso en inglés. Se destacan las figuras de cada paso con una tonalidad oscura para mostrar precisamente cual parte se debe montar a la unidad. Compare la "Lista de Part" abajo con la "Part Identification" en el folleto en inglés para familiarizarse con Las partes de ensamblaje.

NOTA: ESTE FOLLETO DE INSTRUCCIONES CONTIENE INFORMACIÓN IMPORTANTE SOBRE LA SEGURIDAD. POR FAVOR LEA Y GUÁRDELO PARA REFERENCIA EN EL FUTURO.

ESTAMOS AQUI PARA AYUDAR!

Tratamos de asegurar que su mueble llega en condición excelente. Nuestros representantes de Servicio al Cliente son amables y listos para ayudarle con servicio rápido y eficiente si una parte está defectuosa o ausente (o si necesita ayuda con el ensamblaje). **NO DEVUELVA LA UNIDAD A LA TIENDA.** Llame este número sin cargo:

1-800-523-3987

Lunes a viernes, 9:00 a.m. - 5:30 p.m.

**Hora oficial del Este
(excepto días festivos)**

Si requiere un repuesto de una parte, será enviado dentro de 48 horas (excepto los fines de semana y días festivos)

A l'usage exclusif du Canada Noter la date d'achat de cet élément et conserver le livret pour future référence. Pour contacter Sauder en ce qui concerne cet élément, faire référence au numéro de lot et numéro de modèle en appelant notre numéro sans frais.

Lot n° : _____

Date de l'achat: _____

LISTA DE PARTES			LISTA DE PARTES		
ITEM	DESCRIPCIÓN	CANTIDAD	ITEM	DESCRIPCIÓN	CANTIDAD
A	EXTREMO DERECHO.....	1	31E	PATA LATERAL.....	2
B	EXTREMO IZQUIERDO.....	1	32E	PATA.....	2
C	PANEL SUPERIOR.....	1	1F	EXCÉNTRICO ESCONDIDO.....	1
D2	FONDO.....	1	8F	BIELA DE EXCÉNTRICO.....	1
D50	LADO DERECHO DE CAJÓN.....	1	10F	SUJETADOR TWIST-LOCK®.....	10
D51	LADO IZQUIERDO DE CAJÓN.....	1	1G	MÉNSULA DE SEGURIDAD.....	1
D175	DORSO DE CAJÓN.....	1	9G	MÉNSULA DE CARA DE CAJÓN.....	1
D983	FONDO DE CAJÓN.....	1	13H	BISAGRA.....	6
E	DORSO.....	1	4I	TOPE DE PUERTA.....	1
F	ESTANTE.....	1	35K	TIRADOR.....	1
H	PUERTA.....	2	102K	TIRADOR LARGO.....	2
I	ESTANTE AJUSTABLE.....	1	5L	ETIQUETA DE ADVERTENCIA.....	1
J	FALDÓN DELANTERO.....	1	14M	TUERCA.....	4
K	FALDÓN LATERAL.....	2	1N	CLAVO.....	52
L	CARA DE CAJÓN.....	1	1R	ESPIGA DE METAL.....	4
M65	RIOSTRA DE CAJÓN.....	1	2R	MANGUITO DE GOMA.....	4
P	MOLDURA DE PANEL SUPERIOR.....	1	1S	TORNILLO NEGRO DE CABEZA GRANDE de 14 mm.....	7
VV	CONTRAPESO GRANDE.....	2	2S	TORNILLO NEGRO DE CABEZA PERDIDA de 48 mm.....	5
WW	CONTRAPESO PEQUEÑO.....	2	3S	TORNILLO DORADO DE CABEZA PERDIDA de 8 mm.....	8
40CA	GABINETE DERECHO.....	1	11S	TORNILLO NEGRO DE CABEZA PERDIDA de 13 mm.....	12
40CB	GABINETE IZQUIERDO.....	1	30S	TORNILLO NEGRO DE CABEZA PERDIDA de 40 mm.....	5
40CC	CAJÓN DERECHO.....	1	33S	TORNILLO NEGRO DE CABEZA DE DISCO de 14 mm.....	4
40CD	CAJÓN IZQUIERDO.....	1	37S	TORNILLO NEGRO PARA METAL de 22 mm.....	6
7A	SOPORTE DE VARILLA.....	2	84S	TORNILLO NEGRO DE CABEZA REDONDA de 76 mm.....	2
21A	VARILLA.....	1			
18E	DESLIZAMIENTO AJUSTABLE.....	4			

PASO 1

NOTA: No apriete los SUJETADORES TWIST-LOCK® por ahora.

Ensamble la unidad sobre un piso alfombrado o sobre el cartón vacío para evitar rayar la unidad o el piso.

Para comenzar el ensamblaje, empuje un SUJETADOR TWIST-LOCK® SAUDER (10F) dentro de los agujeros grandes del PANEL SUPERIOR (C) y del ESTANTE (F).

PASO 2

Fije los RIELES DE GABINETE (Q y R) a los EXTREMOS (A y B). Utilice cuatro TORNILLOS NEGROS DE CABEZA PERDIDA de 8 mm (3S).

NOTA: Los RIELES DE GABINETE tienen la inscripción "CABINET RIGHT" (derecho) y la inscripción "CABINET LEFT" (izquierdo) para identificarlos fácilmente.

Fije los SOPORTES DE VARILLA (7A) a los EXTREMOS (A y B). Utilice dos TORNILLOS NEGROS DE CABEZA GRANDE de 14 mm (1S).

PASO 3

Precaución: No coloque la unidad en posición vertical hasta que se fije el DORSO. La unidad podría caerse.

Fije el EXTREMO IZQUIERDO (B) al PANEL SUPERIOR (C) y al ESTANTE (F). Apriete cuatro SUJETADORES TWIST-LOCK®.

Cómo utilizar el SUJETADOR TWIST-LOCK® SAUDER

1. Inserte el extremo con cabilla del SUJETADOR dentro del agujero de la parte adjunta.

NOTA: El extremo con cabilla del SUJETADOR debe quedarse completamente insertado en el agujero de la parte adjunta cuando se enclava el SUJETADOR.

2. Apriete el SUJETADOR lo más apretado posible con un destornillador Phillips (cruz).

PASO 4

Fije el EXTREMO DERECHO (A) al PANEL SUPERIOR (C) y al ESTANTE (F). Apriete cuatro SUJETADORES TWIST-LOCK®.

Fije la MOLDURA DE PANEL SUPERIOR (P) al PANEL SUPERIOR (C). Apriete dos SUJETADORES TWIST-LOCK®.

PASO 5

Empuje el TOPE DE PUERTA (4I) dentro del agujero del PANEL SUPERIOR (C).

Fije el FONDO (D2) a los EXTREMOS (A y B). Utilice cuatro TORNILLOS NEGROS DE CABEZA PERDIDA de 48 mm (2S).

PASO 6

Deslice las PATAS (31E y 32E) dentro de las muescas de los FALDONES (J y K).

Utilice un martillo para golpear una TUERCA (14M) a través de los agujeros de las PATAS (31E y 32E). Ahora, gire un DESLIZAMIENTO AJUSTABLE (18E) dentro de cada TUERCA como se muestra en el diagrama superior.

Fije los FALDONES (J y K) al FONDO (D2). Utilice cuatro TORNILLOS NEGROS DE CABEZA DE DISCO de 14 mm (33S) a través de las PATAS y dentro del FONDO como se muestra en el diagrama inferior.

NOTA: Para levantar una esquina de la unidad, gire el DESLIZAMIENTO AJUSTABLE hacia la izquierda. Para bajar una esquina, gire el DESLIZAMIENTO AJUSTABLE hacia la derecha.

PASO 7

Precaución: No coloque la unidad en posición vertical hasta que se fije el DORSO. La unidad podría caerse.

Cuidadosamente voltee la unidad para que repose sobre los bordes delanteros. Desdoble el DORSO (E) y colóquelo sobre la unidad.

Los márgenes a lo largo de todos los bordes del DORSO (E) deben estar uniformes. Empuje sobre las esquinas opuestas de la unidad si es requerido para hacerla "cuadrada."

Fije el DORSO (E) a la unidad utilizando los CLAVOS (1N).

NOTA: Asegúrese de clavar ligeramente los CLAVOS dentro de los agujeros que se alinean sobre el ESTANTE (F).

NOTA: Se ha provisto una perforación para acceso a través del DORSO. Cuidadosamente corte el agujero necesario.

Fije los CONTRAPESOS (VV y WW) al FONDO (D2). Utilice dos TORNILLOS NEGROS DE CABEZA REDONDA de 76 mm (84S).

PASO 8

Fije tres BISAGRAS (13H) a cada PUERTA (H). Utilice doce TORNILLOS NEGROS DE CABEZA PERDIDA de 13 mm (11S).

PASO 9

Cuidadosamente ponga la unidad en posición vertical.

Antes de ajustar la PUERTA en su unidad, asegúrese de que el tornillo de montaje esté contra los topes, tal como se muestra en el diagrama de la derecha. Si no lo está, afloje el tornillo de montaje para que se deslice contra los topes. Luego apriete el tornillo de montaje. Los ajustes de la puerta se harán en el siguiente paso.

Fije una PUERTA (H) al EXTREMO IZQUIERDO (B). Utilice los tornillos provistos de las BISAGRAS. Consulte el próximo paso para los ajustes.

Fije un TIRADOR LARGO (102K) a la PUERTA (H). Utilice dos TORNILLOS NEGROS PARA METAL de 22 mm (37S).

Repita este paso para la otra puerta.

PASO 10

Consulte el diagrama ampliado para identificar las piezas de las BISAGRAS.

Las PUERTAS pueden requerir de ajustes. Siga el texto abajo para hacer los ajustes necesarios.

AJUSTE DE LA PUERTA:

Para ajustar las PUERTAS de un lado al otro (horizontalmente), gire el tornillo de ajuste hacia el interior o hacia el exterior.

Para ajustar las PUERTAS hacia arriba o hacia abajo (vertical), afloje los dos tornillos de ajuste. Mueva las PUERTAS hacia arriba o hacia abajo a la ubicación deseada. Apriete los tornillos después de hacer los ajustes.

Para ajustar las PUERTAS hacia atrás o hacia adelante (profundidad), afloje el tornillo de montaje una vuelta y mueva las PUERTAS hacia el interior o hacia el exterior según sea necesario. Apriete el tornillo de montaje después de hacer los ajustes.

PASO 11

No apriete el EXCÉNTRICO ESCONDIDO en este paso.

Inserte un BIELA DE EXCÉNTRICO (Y) en la CARA DE CAJÓN (L).

Empuje un EXCÉNTRICO ESCONDIDO (X) dentro de la RIOSTRA DE CAJÓN (M65).

PASO 12

Separe las MÉNSULAS DE CARA DE CAJÓN (9G) y deslícelas en las ranuras de los LADOS DE CAJÓN (D50 y D51). Puede ser necesario que las clave ligeramente adentro con un martillo.

NOTA: Las MÉNSULAS DE CARA DE CAJÓN tienen una inscripción "RH" (derecha) y una inscripción "LH" (izquierda) para identificarlas fácilmente.

Fije la CARA DE CAJÓN (L) a las MÉNSULAS DE CARA DE CAJÓN (9G). Utilice cuatro TORNILLOS NEGROS DE CABEZA GRANDE de 14 mm (1S).

Deslice el FONDO DE CAJÓN (D983) en las ranuras de los LADOS DE CAJÓN (D50 y D51) y de la CARA DE CAJÓN (L).

PASO 13

Fije la RIOSTRA DE CAJÓN (M65) a la CARA DE CAJÓN (L). Apriete un EXCÉNTRICO ESCONDIDO.

Fije el DORSO DE CAJÓN (D175) a los LADOS DE CAJÓN (D50 y D51) y a la RIOSTRA DE CAJÓN (M65). Utilice cinco TORNILLOS NEGROS DE CABEZA PERDIDA de 40 mm (3OS).

PASO 14

Fije el CAJÓN DERECHO (40CC) y el CAJÓN IZQUIERDO (40CD) a los LADOS DE CAJÓN (M). Utilice cuatro TORNILLOS DORADOS DE CABEZA PERDIDA de 8 mm (3S) a través de los agujeros No. 2 y No. 4.

Fije el TIRADOR (35K) a la CARA DE CAJÓN (L). Utilice dos TORNILLOS NEGROS PARA METAL de 22 mm (37S).

PASO 15

Coloque su unidad en su posición final contra una pared.

Empuje los MANGUITOS DE GOMA (2R) sobre las ESPIGAS DE METAL (1R). Inserte las ESPIGAS DE METAL dentro de los agujeros al nivel preferido de los EXTREMOS (A y B). Coloque el ESTANTE AJUSTABLE (I) sobre las ESPIGAS DE METAL.

Coloque la VARILLA (21A) sobre los SOPORTES DE VARILLA sujetos a los EXTREMOS (A y B).

Para insertar el cajón dentro de la unidad, incline la parte delantera del cajón hacia abajo y deje que los rodillos del cajón caigan detrás de los rodillos de la unidad. Levante la parte delantera del cajón y deslícelo dentro de la unidad.

Para ajustar el cajón, afloje los TORNILLOS de las MÉNSULAS DE CARA DE CAJÓN, haga los ajustes necesarios y apriete los TORNILLOS.

PASO 16

Se recomienda que utilice la MÉNSULA DE SEGURIDAD (1G) para aumentar la estabilidad. Utilice un TORNILLO NEGRO DE CABEZA GRANDE de 14 mm (1S) a través de la parte superior de la unidad y un TORNILLO NEGRO DE CABEZA PERDIDA de 48 mm (2S) dentro de un montante de la pared.

Aplique la ETIQUETA DE ADVERTENCIA (5L) a la PUERTA IZQUIERDA (H). Usted debe poder leer la etiqueta cuando la PUERTA está abierta. Cuando la PUERTA está cerrada, éste ocultará la etiqueta. Quite el material protector y aplique la etiqueta tal como se muestra en el diagrama.

NOTA: Esta etiqueta es permanente e intencionada a durar por la vida del producto. Una vez aplicada, no intente quitarla.

NOTA: Por favor lea las páginas finales del folleto de instrucciones para información importante sobre la seguridad.

Esto completa el ensamblaje. Limpie con su pulimento para muebles preferido o un paño húmedo. Seque con un paño.

⚠ WARNING

Please use your furniture correctly and safely. Improper use can cause safety hazards, or damage to your furniture or household items. **Carefully read the following chart.**

Look out for:	What can happen:	How to avoid the problem:
<ul style="list-style-type: none"> Overloaded dresser drawers and shelves. 	<ul style="list-style-type: none"> Risk of injury. Top-heavy furniture can tip over. Overloaded drawers and shelves can break. 	<ul style="list-style-type: none"> Never exceed the weight limits shown in the instructions. Work from bottom to top when loading shelves and drawers. Place the heavier items on the lower shelves or in lower drawers.
<ul style="list-style-type: none"> Children climbing on furniture. A child may try to reach a toy or other object by climbing on furniture. 	<ul style="list-style-type: none"> Risk of injury or death. A child climbing on a piece of furniture can make it top-heavy and cause it to tip over. 	<ul style="list-style-type: none"> Never allow children to climb on or play with furniture. Do not place toys, food, etc. on the top shelves or upper drawers. Use the supplied safety bracket for added stability.
<ul style="list-style-type: none"> Placing TVs on furniture items that are not designed to support a television is hazardous. 	<ul style="list-style-type: none"> Risk of injury or death. TVs can be heavy and the location of the picture tube tends to make TVs unbalanced and prone to tipping forward. 	<ul style="list-style-type: none"> This product is not designed to support a television.
<ul style="list-style-type: none"> Improperly moving furniture that is not designed and equipped with casters. 	<ul style="list-style-type: none"> Furniture can tip over or break if improperly moved. Physical injury. Furniture can be very heavy. 	<ul style="list-style-type: none"> Unload drawers and shelves from top to bottom before moving the furniture. Do not push furniture, especially on a carpeted floor. Have a friend help you lift the unit and set it in place. This unit must be positioned against a wall.

⚠ AVERTISSEMENT

Prière d'utiliser le mobilier à bon escient et avec prudence. Une mauvaise utilisation peut être à l'origine de risques d'accident ou peut endommager le mobilier et les articles ménagers. **Lire attentivement le tableau suivant.**

À surveiller :	Danger éventuel :	Solution :
<ul style="list-style-type: none"> Tiroirs et tablettes de commodes surchargés. 	<ul style="list-style-type: none"> Risque de blessure. Du mobilier mal équilibré risque de se renverser. Des tiroirs et tablettes surchargés peuvent casser. 	<ul style="list-style-type: none"> Ne jamais excéder les limites de poids indiquées dans les instructions. Commencer à charger les tablettes et tiroirs à partir du bas et finir au haut. Placer les articles plus lourds sur les tablettes inférieures ou dans les tiroirs inférieurs.
<ul style="list-style-type: none"> Les enfants qui grimpent sur le mobilier. Un enfant peut grimper sur le mobilier pour essayer d'attraper un jouet ou tout autre objet. 	<ul style="list-style-type: none"> Risque de blessures graves, voire mortelles. Un enfant qui grimpe sur un meuble risque de déséquilibrer ce dernier et de le faire tomber. 	<ul style="list-style-type: none"> Ne pas placer de jouets, d'aliments, etc. sur les tablettes supérieures ou dans les tiroirs supérieurs. a console de sécurité fournie pour renforcer la stabilité.
<ul style="list-style-type: none"> Il est dangereux de placer des téléviseurs sur des meubles qui ne sont pas prévus à cet effet. 	<ul style="list-style-type: none"> Risque de blessures graves, voire mortelles. Les téléviseurs peuvent être très lourds. De plus, le poids et l'emplacement du tube image ont tendance à rendre les téléviseurs instables et enclins à tomber vers l'avant. 	<ul style="list-style-type: none"> Ce produit n'est pas destiné à supporter un téléviseur.
<ul style="list-style-type: none"> Déplacement inadéquat d'un mobilier qui n'est pas conçu pour avoir des roulettes et n'en est pas équipé. 	<ul style="list-style-type: none"> Le mobilier risque de se renverser ou de casser en cas de déplacement inadéquat. Blessure physique. Le mobilier peut être très lourd. 	<ul style="list-style-type: none"> Décharger les tiroirs et les tablettes en commençant par celui du haut avant de déplacer le mobilier. Ne pas pousser le mobilier, surtout sur la moquette. Se faire aider par une autre personne pour soulever l'élément et le mettre en place. Cette unité doit être placée contre un mur.

⚠️ ADVERTENCIA

Por favor use el mobiliario correcta y seguramente. El mal uso puede causar riesgos de seguridad o daño a las unidades o artículos domésticos. **Cuidadosamente lea la tabla a continuación.**

Esté alerta de:	Puede ocurrir:	Evitar el problema:
<ul style="list-style-type: none"> • Cajones y estantes de cómoda sobrecargados. 	<ul style="list-style-type: none"> • Un riesgo de lesiones. • El mobiliario inestable puede volcarse. • Los cajones o estantes sobrecargados pueden romperse. 	<ul style="list-style-type: none"> • Nunca exceder los límites de peso indicados en las instrucciones. • Para cargar los estantes y cajones, comience al fondo y termine en la parte superior. Coloque los artículos más pesados sobre los estantes inferiores o dentro de los cajones inferiores.
<ul style="list-style-type: none"> • Los niños subiendo al mobiliario. • El niño que intenta a alcanzar un juguete u otro objeto subiendo al mobiliario. 	<ul style="list-style-type: none"> • Un riesgo de lesiones o la muerte. • Un niño subiendo al mobiliario puede causar la inestabilidad y la unidad puede volcarse. 	<ul style="list-style-type: none"> • Nunca permita que los niños suban al o jueguen sobre el mobiliario. No coloque los juguetes, alimentos, etc. encima de los estantes superiores ni dentro de los cajones superiores. • Utilice la ménsula de seguridad proporcionada para añadir más estabilidad.
<ul style="list-style-type: none"> • La colocación de televisores sobre unidades no intencionadas para su soporte es peligrosa. 	<ul style="list-style-type: none"> • Un riesgo de lesiones o la muerte. Los televisores pueden ser muy pesados. Además, el peso y la ubicación del tubo de imagen tienden a causar la inestabilidad de televisores y propensa a inclinarse hacia adelante. 	<ul style="list-style-type: none"> • Este producto no está diseñado para soportar un televisor.
<ul style="list-style-type: none"> • Mover incorrectamente el mobiliario que no está diseñado y provisto con ruedecitas. 	<ul style="list-style-type: none"> • La inclinación o rotura de mobiliario si se mueve inapropiadamente. • Lesión física. El mobiliario puede ser muy pesado. 	<ul style="list-style-type: none"> • Descargue los cajones y estantes desde arriba hacia abajo antes de mover el mobiliario. • No empuje la unidad, especialmente sobre un piso alfombrado. Pide la ayuda de otra persona para levantar la unidad y colocarla en lugar. • Esta unidad debe ser colocada contra una pared.

5-YEAR LIMITED WARRANTY

1. Sauder Woodworking Co. (Sauder®) provides limited warranty coverage to the original purchaser of this product for a period of five years from the date of purchase against defects in materials or workmanship of Sauder furniture components. As used in this Warranty, "defect" means imperfections in components which substantially impair the utility of the product. This Warranty gives you specific legal rights, and you may also have other rights which vary from state to state.

2. There is no warranty coverage for defects or conditions that result from the failure to follow product assembly instructions, information or warnings, misuse or abuse, intentional damage, fire, flood, alteration or modification of the product, or use of the product in a manner inconsistent with its intended use, nor any condition resulting from incorrect or inadequate maintenance, cleaning, or care. There is also no warranty coverage for rented products or any products purchased "used" or "as is", at a distress or going-out-of business sale, or from a liquidator.

3. As the exclusive remedy under this Warranty, Sauder will (at its sole option) repair or replace any defective furniture component. Sauder may require independent confirmation of the claimed defect and proof of purchase. Replacement parts will be warranted for only the remaining period of the original Warranty. SAUDER SHALL HAVE NO LIABILITY FOR ANY INCIDENTAL OR CONSEQUENTIAL DAMAGES OF ANY KIND and all such damages are EXCLUDED FROM THIS WARRANTY, such as loss of use, disassembly, transportation, labor or damage to property on or near the product. Some states do not allow the exclusion or limitation of incidental or consequential damages, so the above limitation or exclusion may not apply to you.

GARANTIE LIMITÉE DE 5 ANS

1. Sauder Woodworking Co. (Sauder®) offre une couverture de garantie limitée à l'acheteur initial du présent produit pendant une période de cinq ans à compter de la date d'achat contre tout défaut de matériaux ou de fabrication des composantes de mobilier Sauder. Le mot « défaut », tel qu'il est utilisé sous les termes de la présente garantie, comprend les imperfections des pièces qui empêchent substantiellement l'utilisation du produit. La présente garantie vous donne des droits légaux spécifiques et il est possible que vous ayez des droits supplémentaires variant d'État en État ou de province en province.

2. La présente garantie ne saurait couvrir les défauts ou conditions qui surviendraient à la suite du non respect des instructions, informations ou mises en garde de montage, d'une mauvaise utilisation ou d'un abus, d'un dommage intentionnel, d'un incendie, d'une inondation, d'une altération ou modification du produit, d'une utilisation du produit allant à l'encontre de son usage prévu, ni aucune condition résultant d'une maintenance, d'un nettoyage ou d'un entretien inappropriés ou inadéquats. De plus, il n'existe aucune garantie pour les produits loués ou tous les produits achetés « d'occasion » ou « en l'état », dans le cadre d'une vente aux enchères ou de solde pour cessation de commerce, ou auprès d'un liquidateur.

3. En tant que recours exclusif en vertu de la présente garantie, Sauder réparera ou remplacera (sur sa seule décision) toute composante de mobilier défectueuse. Sauder peut exiger une confirmation indépendante du défaut revendiqué ainsi qu'une preuve d'achat. Les pièces de rechange seront garanties uniquement pendant la période restante de la garantie originale. SAUDER NE SERA EN AUCUN CAS RESPONSABLE DE TOUT DOMMAGE ACCESSOIRE OU CONSÉCUTIF DE TOUTE SORTE et lesdits dommages sont EXCLUS DE LA PRÉSENTE GARANTIE, à savoir perte d'utilisation, démontage, transport, main d'œuvre ou dommages matériels sur ou à proximité du produit. Certains États ou provinces ne permettant pas l'exclusion ou la limite aux responsabilités pour dommages accidentels ou consécutifs, la limite ou l'exclusion ci-dessus peut ne pas être applicable.

GARANTÍA LIMITADA DE 5 AÑOS

1. Sauder Woodworking Co. (Sauder®) provee cobertura de garantía limitada al comprador original de este producto por un período de cinco años, a partir de la fecha de compra, contra defectos en los materiales o de mano de obra en los componentes de muebles Sauder. Como es utilizado en esta Garantía, "defecto" significa imperfecciones en los componentes que de manera fundamental afecta la utilidad del producto. Esta Garantía le permite a usted ciertos derechos legales, y usted también podría poseer otros derechos adicionales, los cuales varían de estado a estado.

2. No hay cobertura de garantía para defectos o estados que resulten del incumplimiento en seguir las instrucciones, la información o las advertencias sobre el ensamblaje del producto; del uso incorrecto o maltrato, del daño intencional, incendio, inundación, cambio o modificación del producto; o de la utilización del producto de manera contradictoria con el uso para el cual fue fabricado, ni por ningún estado que resulte del mantenimiento, limpieza o cuidado incorrecto o inadecuado. Tampoco hay cobertura de garantía para los productos rentados o para cualesquiera productos comprados "de uso" o "como está", en una venta de bienes embargados o en una venta por salirse del negocio, o comprados a un liquidador.

3. Como un recurso exclusivo bajo esta Garantía, Sauder (sólo a su opción) reparará o reemplazará cualquier componente defectuoso de mueble. Sauder puede requerir una confirmación independiente de un defecto reclamado y una prueba de compra. Las piezas de repuesto serán garantizadas solamente por el período de tiempo que queda de la Garantía original. SAUDER NO TENDRÁ RESPONSABILIDAD por NINGÚN DAÑO INCIDENTAL O CONSECUENTE DE NINGÚN TIPO y todos dichos daños SE EXCLUYEN DE ESTA GARANTÍA, tales como pérdida de uso, desensamblaje, transportación, trabajo o daño a la propiedad en o cerca del producto. Algunos estados no permiten la exclusión o limitación de daños incidentales o consecuentes, en tales instancias la limitación o exclusión antes mencionada podría no ser aplicable a usted.

4. This Warranty applies only to warranted defects that first arise and are reported to Sauder within the warranty coverage period. The Warranty cannot be transferred to subsequent owners or users of the product, and it shall be immediately void in the event the product is resold, transferred, leased or rented to any third party or person other than the original purchaser.

5. THERE ARE NO OTHER WARRANTIES APPLICABLE TO THIS PRODUCT. Under the laws of certain states, there may be no implied warranties from Sauder and all implied warranties, INCLUDING ANY IMPLIED WARRANTY OF MERCHANTABILITY OR FITNESS FOR A PARTICULAR PURPOSE are disclaimed where allowed by law. TO THE EXTENT ANY IMPLIED WARRANTIES ARE APPLICABLE, ANY IMPLIED WARRANTIES, INCLUDING ANY IMPLIED WARRANTY OF MERCHANTABILITY OR FITNESS FOR A PARTICULAR PURPOSE, ARE LIMITED IN DURATION TO THE DURATION OF THIS EXPRESS WARRANTY or the minimum period allowed by law, whichever is shorter. Some states do not allow limitations on how long an implied Warranty lasts, so the above limitation may not apply to you.

6. For Warranty inquiries or claims, please visit our website www.sauder.com. You can also contact Sauder at 1-800-523-3987. Sauder may require Warranty claims to be submitted in writing to Sauder Woodworking Co., 502 Middle Street, Archbold, OH 43502 USA. Please include your sales receipt or other proof of purchase and a specific description of the product defect.

4. La présente garantie ne s'applique qu'aux défauts garantis qui se produisent pour la première fois et qui sont signalés à Sauder dans les limites de ouverture de la garantie. La garantie ne peut pas être transférée à des propriétaires ou utilisateurs subséquents du produit, et sera immédiatement invalidée dans le cas où le produit est revendu, transféré, loué sous bail ou loué à une tierce partie ou personne autre que l'acheteur original.

5. IL N'EXISTE AUCUNE AUTRE GARANTIE EN VIGUEUR POUR LE PRÉSENT PRODUIT. En vertu des lois de certains États ou provinces, il ne peut y avoir de garanties implicites de la part de Sauder et toutes les garanties implicites, Y COMPRIS TOUTE GARANTIE IMPLICITE DE COMMERCIALITÉ OU D'ADAPTATION À UN USAGE PARTICULIER sont déclinées partout où la loi l'autorise. DANS LA MESURE OÙ TOUTE GARANTIE IMPLICITE EST APPLICABLE, TOUTE GARANTIE IMPLICITE, Y COMPRIS TOUTE GARANTIE DE COMMERCIALITÉ OU D'ADAPTATION À UN USAGE PARTICULIER, EST LIMITÉE À LA DURÉE DE LA PRÉSENTE GARANTIE EXPRESSE ou à la période minimum autorisée par la loi, la période la plus courte étant retenue. Certains États ne permettant pas que des limites soient imposées quant à la durée d'une garantie implicite, la limite ci-dessus peut donc ne pas être applicable.

6. Pour toute question concernant la garantie ou toute demande de réclamation, consultez le site Web www.sauder.com. Il est également possible de contacter Sauder en composant le 1-800-523-3987. Sauder peut exiger de soumettre les demandes de réclamation sous garantie par écrit à Sauder Woodworking Co., 502 Middle Street, Archbold, OH 43502 USA. Veuillez joindre votre ticket de caisse ou toute autre preuve d'achat ainsi qu'une description spécifique du défaut de produit.

4. Esta Garantía sólo es aplicable a defectos garantizados que primeramente surjan y se informen a Sauder dentro del período de cobertura de garantía. La Garantía no puede ser transferida a propietarios o usuarios subsiguientes del producto, y ésta será inmediatamente invalidada en el caso que el producto sea revendido, transferido, arrendado o rentado a cualquier tercero u otra persona que no sea el comprador original.

5. NO HAY OTRA GARANTÍA APLICABLE A ESTE PRODUCTO. Bajo las leyes de ciertos estados, pueden no haber garantías implícitas de Sauder y se hace renuncia de responsabilidad de todas las garantías implícitas donde lo permita la ley, INCLUYENDO CUALQUIER GARANTÍA IMPLICITA DE MERCANTABILIDAD O DE APTITUD PARA UN PROPÓSITO EN PARTICULAR. EN LA MEDIDA CUALQUIER GARANTÍA IMPLICITA ES APLICABLE, CUALESQUIERA GARANTÍAS IMPLICITAS, INCLUYENDO AQUELLA DE MERCANTABILIDAD O DE APTITUD PARA UN PROPÓSITO EN PARTICULAR, SE LIMITAN EN DURACIÓN HASTA LA DURACIÓN DE ESTA GARANTÍA IMPLICITA o hasta el período mínimo permitido por la ley, la que sea más corta. Algunos estados no permiten limitaciones en cuanto a la duración de una garantía implícita, por eso la limitación arriba citada pueda no ser aplicable a usted.

6. Para solicitud de información o reclamación de Garantía, por favor, visite nuestro sitio Web www.sauder.com. Usted también puede contactar a Sauder llamando al 1-800-523-3987. Sauder puede solicitar que las reclamaciones sean presentadas por escrito a Sauder Woodworking Co., 502 Middle Street, Archbold, OH 43502 EE.UU. Por favor incluya su recibo de venta u otra prueba de compra y una descripción detallada del defecto del producto.

Dear Valued Customer:

Thanks so much for choosing Sauder® furniture. I hope the purchase and assembly process was a positive experience and you feel good about the furniture you just built. If you need assistance or want to learn more, please contact our award-winning, Ohio-based customer service team at 800-523-3987 or Sauder.com.

My grandfather, Erie Sauder, founded the company in 1934 and later invented and patented the first commercially successful ready-to-assemble tables. We strive to hold true to his core values of innovation, integrity, servanthood and stewardship.

Sauder products are made with environmentally responsible materials and world-class manufacturing processes. Our 2,000+ dedicated employees in Archbold, Ohio, along with our global manufacturing partners, are committed to providing you furniture with great value, style and quality.

From our family to you. Enjoy!



Kevin J. Sauder
President/CEO

So, how did it go?

Set a world record for speed?
Feeling good about yourself?
Nice. Get social with it on any of these quality share sites.



And don't forget to rate and review your piece at Sauder.com in the product detail page.



Register your new product online

For immediate service, our website is available 24 hours per day, seven days per week, to order replacement parts, access assembly tips, register your product and view Sauder products. www.sauder.com

Customer Services in United States and Canada Monday through Friday – 9 a.m. to 5:30 p.m. ET (except holidays) 1-800-523-3987

General Conformity Certificate

1. This certificate applies to the Sauder Woodworking Product identified by this Instruction Book.
2. This certificate applies to compliance of this product with the CPSC Ban on Lead-Containing Paint (16 CFR 1303).
3. This product is manufactured by:
Sauder Woodworking Company
502 Middle St.
Archbold, OH 43502
419-446-2711
4. Date of Manufacture: _____

